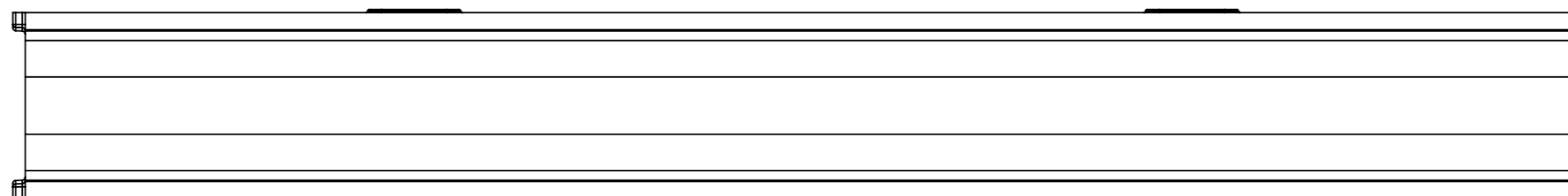
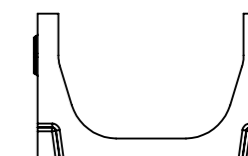
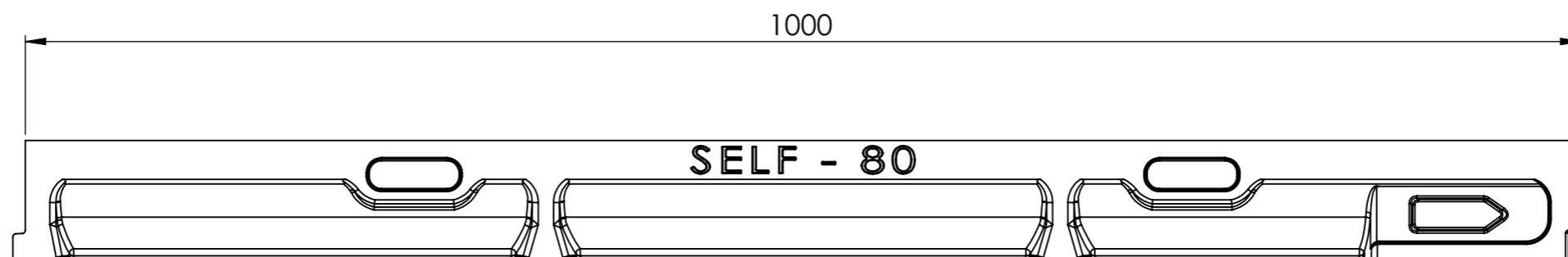
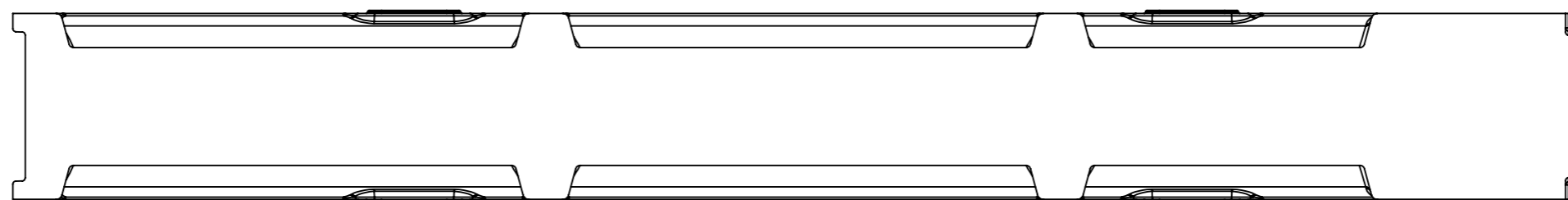
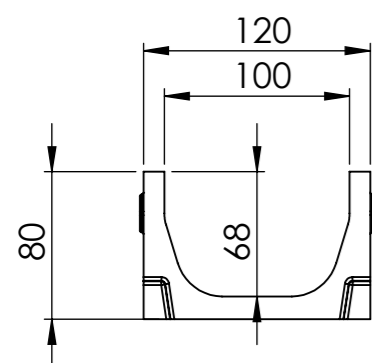
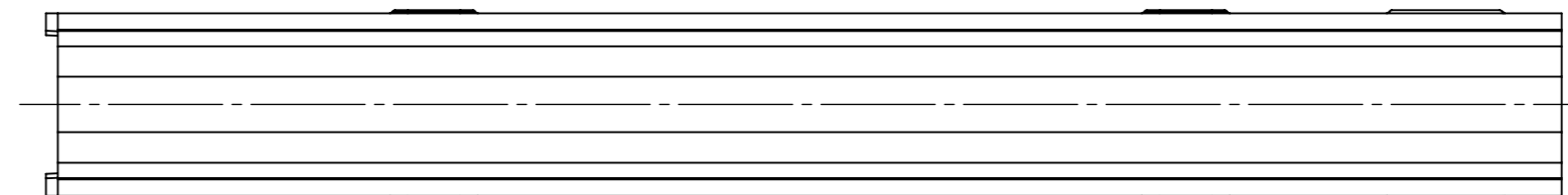
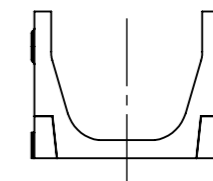
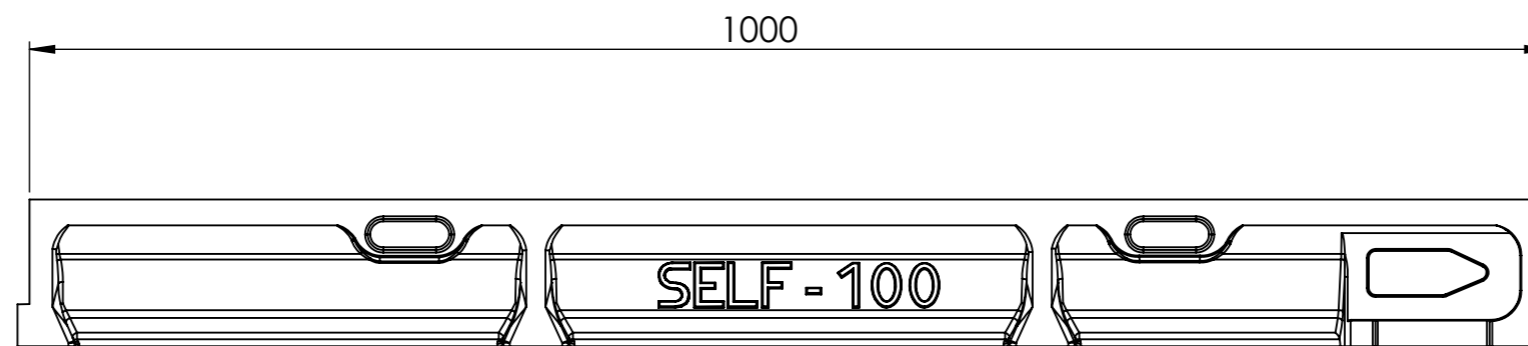
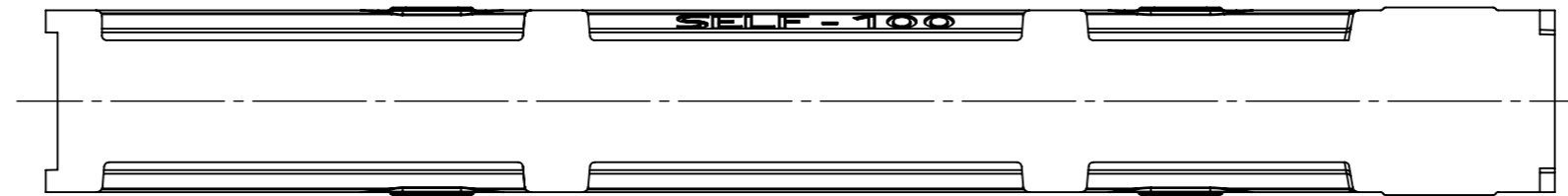
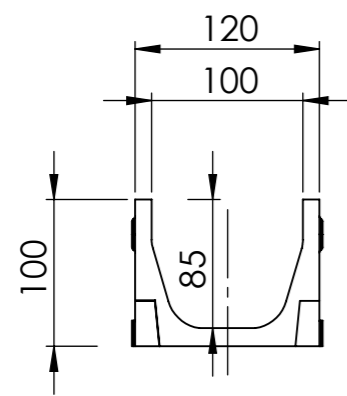


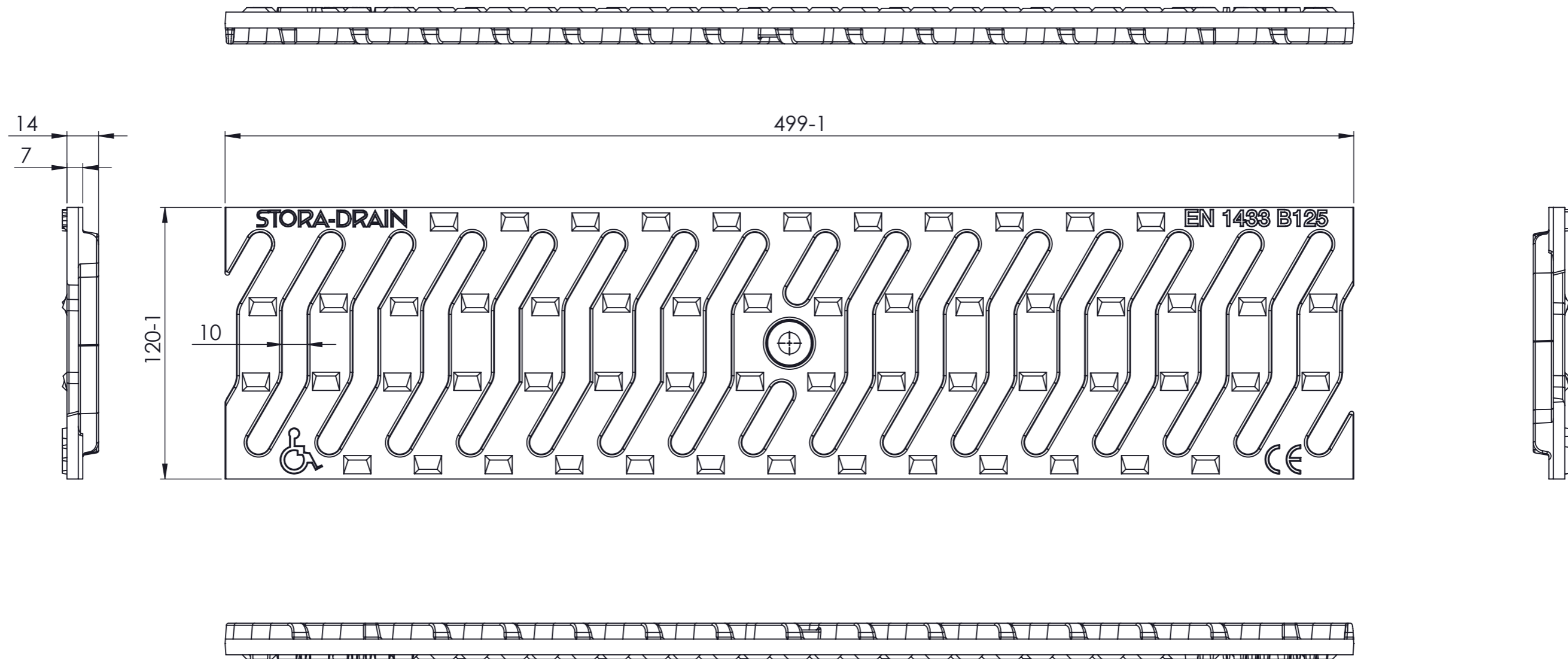
 STORA-DRAIN	Nazwa: SELF B=100 H=60 L=1000
Rodzaj materiału: polimerobeton	Klasa wytrzymałości: A15 - B125
Ochrona krawędzi: -	Numer artykułu: SE10061000N



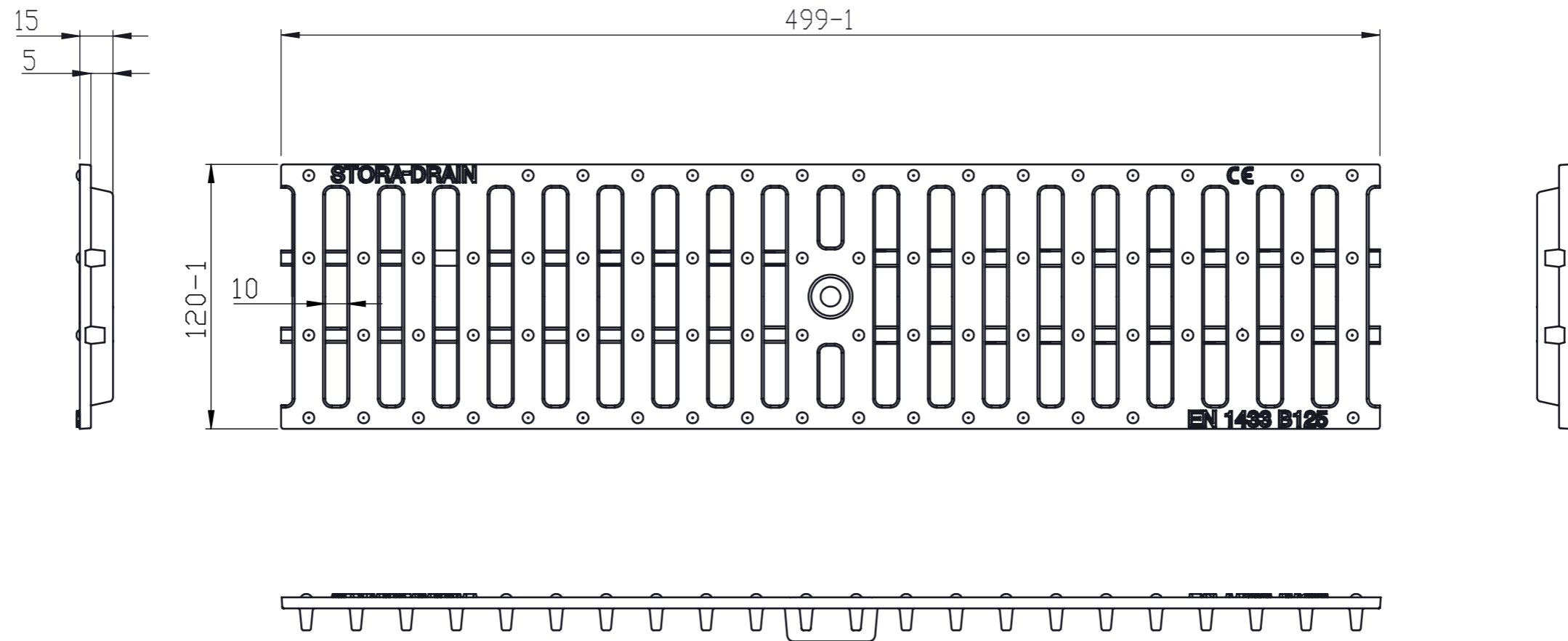
 STORA-DRAIN	Nazwa: SELF B=100 H=80 L=1000
Rodzaj materiału: polimerobeton	Klasa wytrzymałości: A15 - B125
Ochrona krawędzi: -	Numer artykułu: SE10081000N



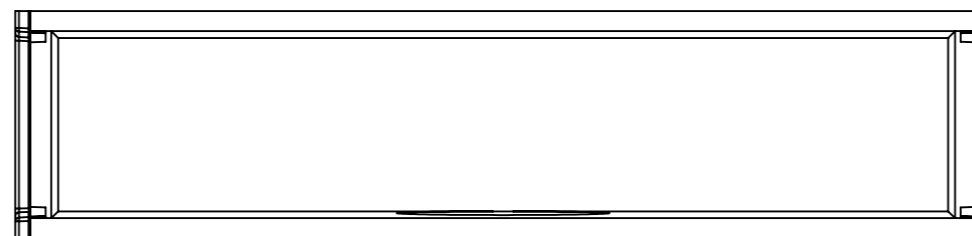
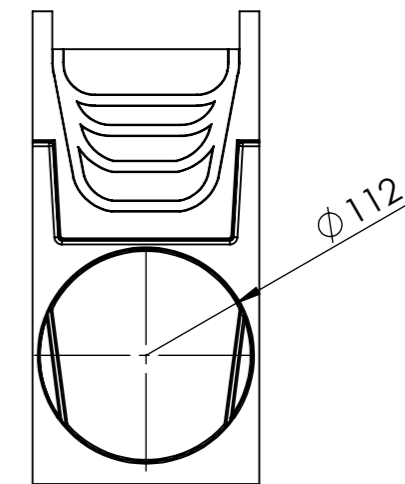
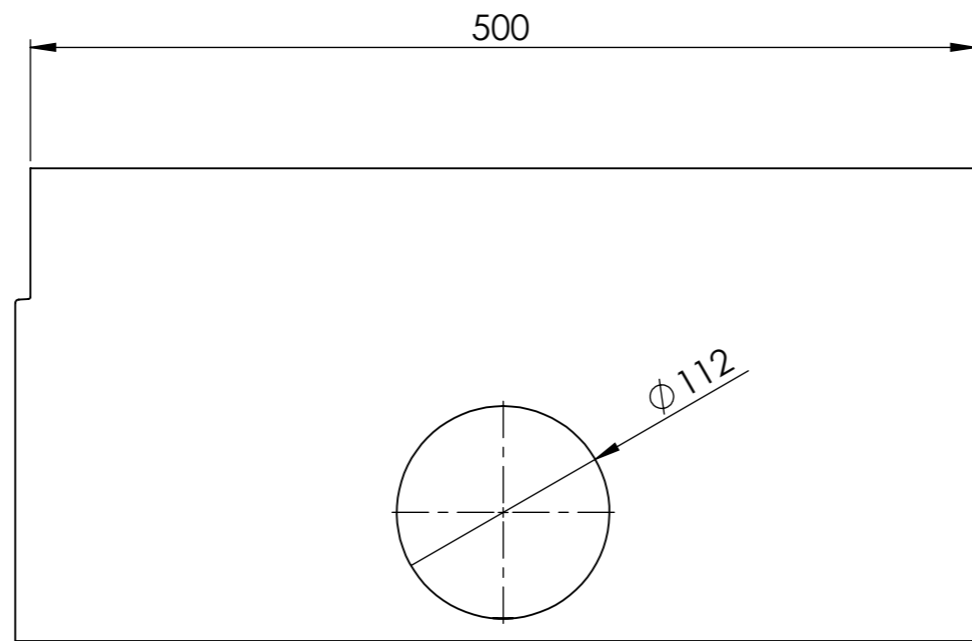
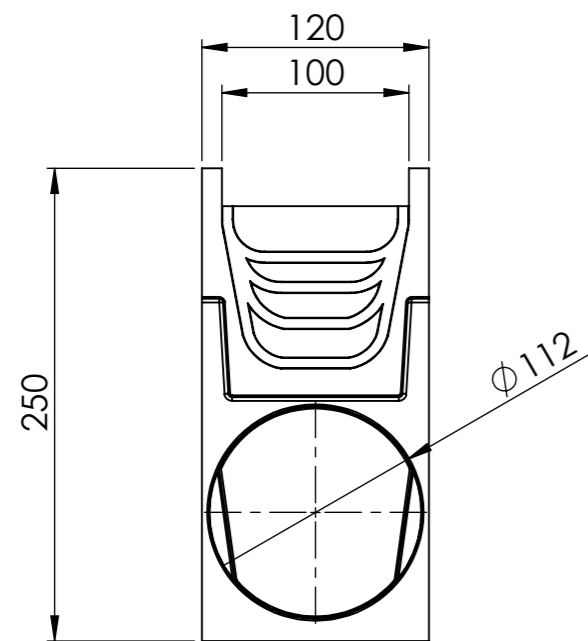
 STORA-DRAIN	Nazwa: SELF B=100 H=100 L=1000
Rodzaj materiału: polimerobeton	Klasa wytrzymałości: A15 - B125
Ochrona krawędzi: -	Numer artykułu: SE10101000N



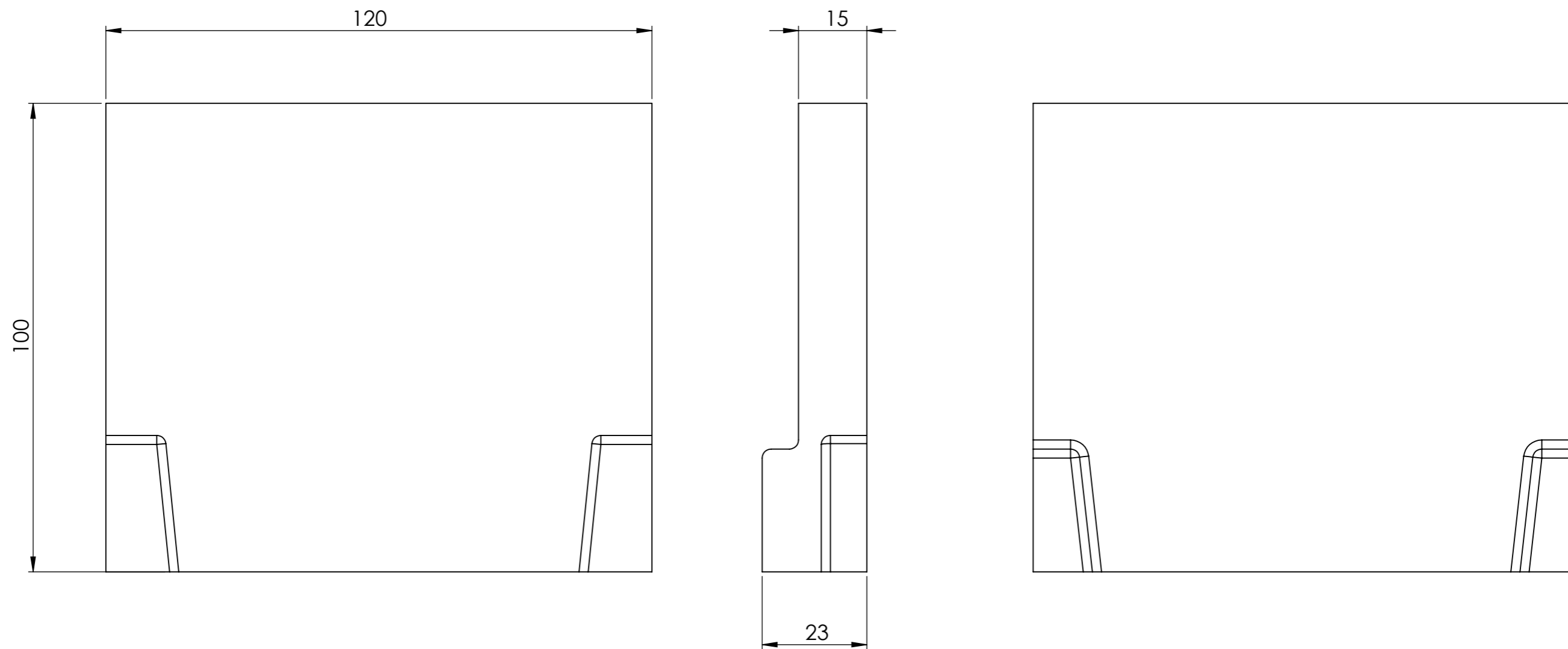
 STORA-DRAIN	Nazwa: Ruszt SELF B=100
Rodzaj materiału: żeliwo sferoidalne	Klasa wytrzymałości: B125
Rodzaj mocowania: śruba M8	Numer artykułu: RSE100B367



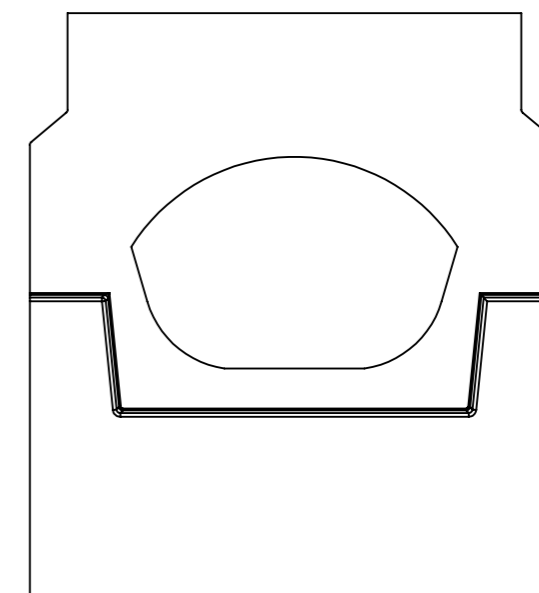
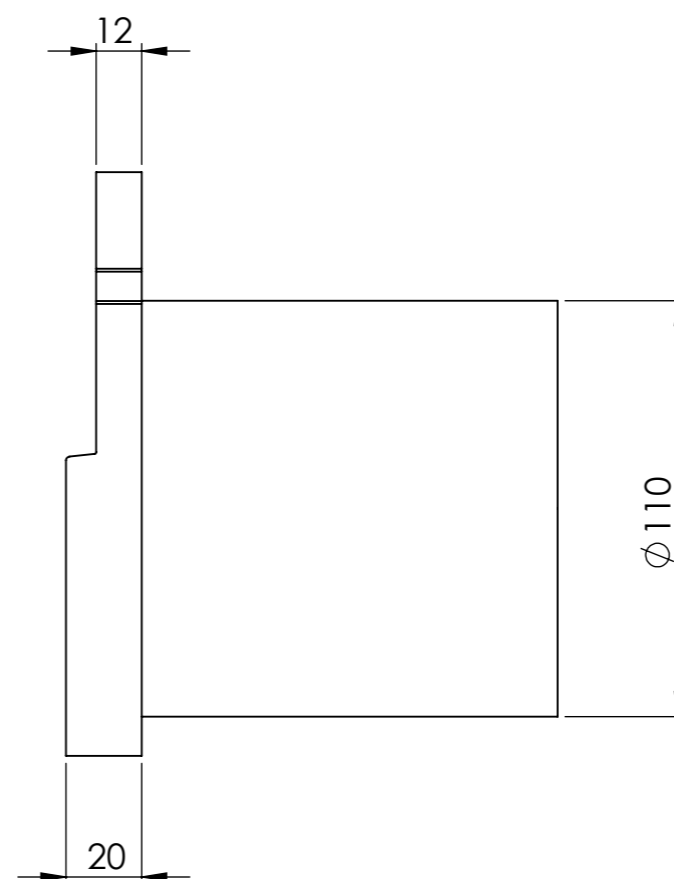
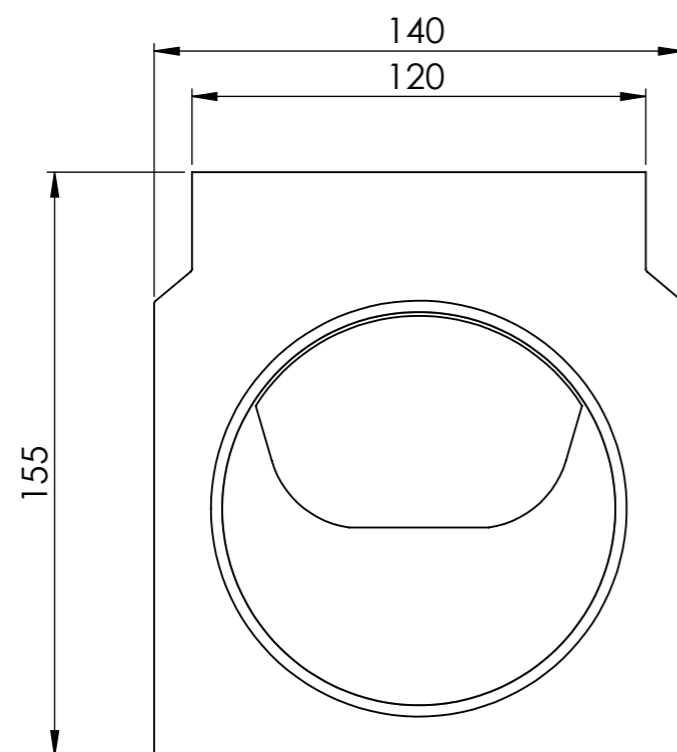
 STORA-DRAIN	Nazwa: Ruszt SELF B=100
Rodzaj materiału: żeliwo sferoidalne	Klasa wytrzymałości: B125
Rodzaj mocowania: śruba M8	Numer artykułu: RSE100B334



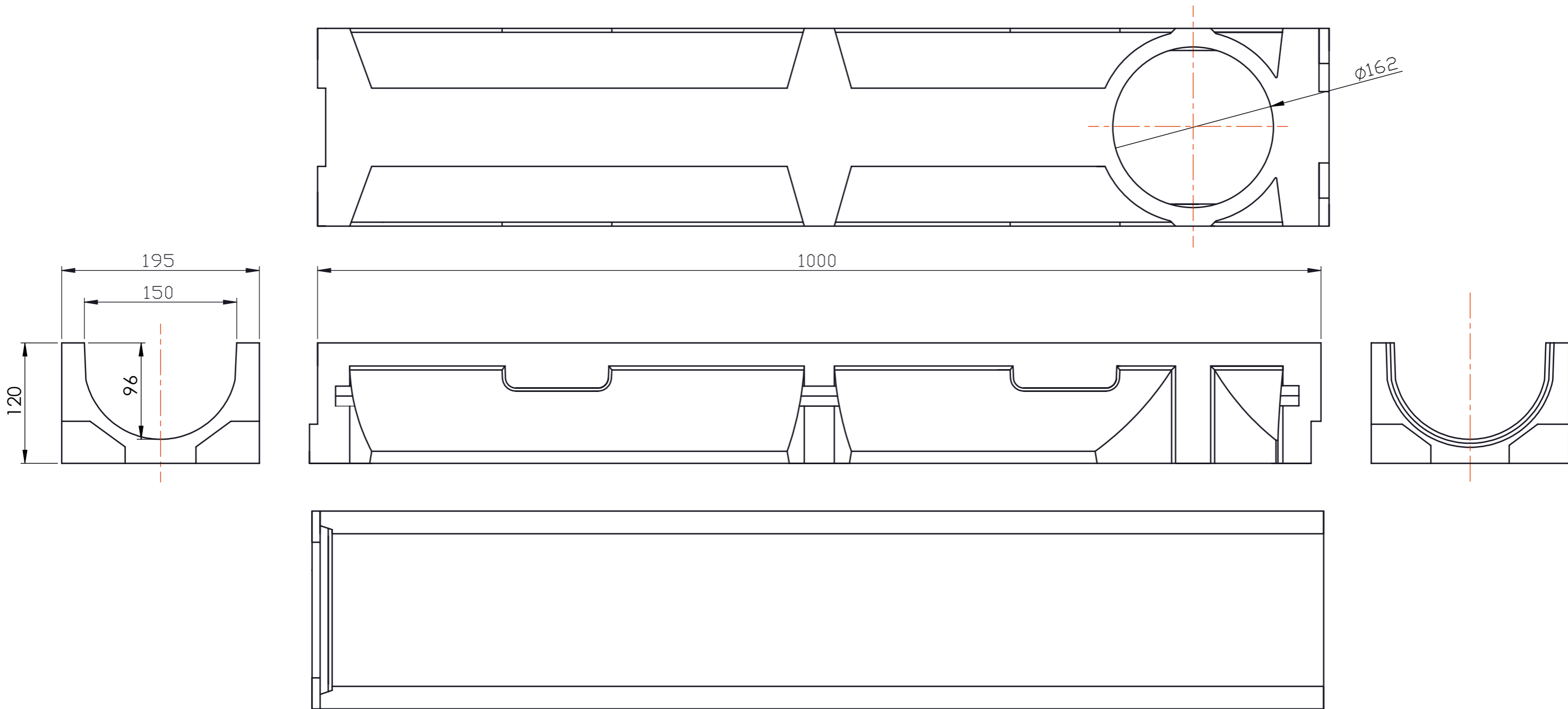
 STORA-DRAIN	Nazwa: Osadnik piasku SELF B=100 L=500 H=60 / 80 / 100 / 120
Rodzaj materiału: polimerobeton	Klasa wytrzymałości: A15 - B125
Ochrona krawędzi: -	Numer artykułu: AU10011000N



 STORA-DRAIN	Nazwa: Ścianka czołowa bez wyścia SELF B=100 H=100
Rodzaj materiału: polimerobeton	Rodzaj mocowania: masa uszczelniająca
Ochrona krawędzi: -	Numer artykułu: AE10102000N



 STORA-DRAIN	Nazwa: Ścianka czołowa z króćcem SELF B=100 H=155
Rodzaj materiału: polimerobeton	Rodzaj mocowania: masa uszczelniająca
Ochrona krawędzi: -	Numer artykułu: AE10112000N



STORA-DRAIN

Nazwa:

SELF B=150 H=120 L=1000

Rodzaj materiału:

polimerobeton

Klasa wytrzymałości:

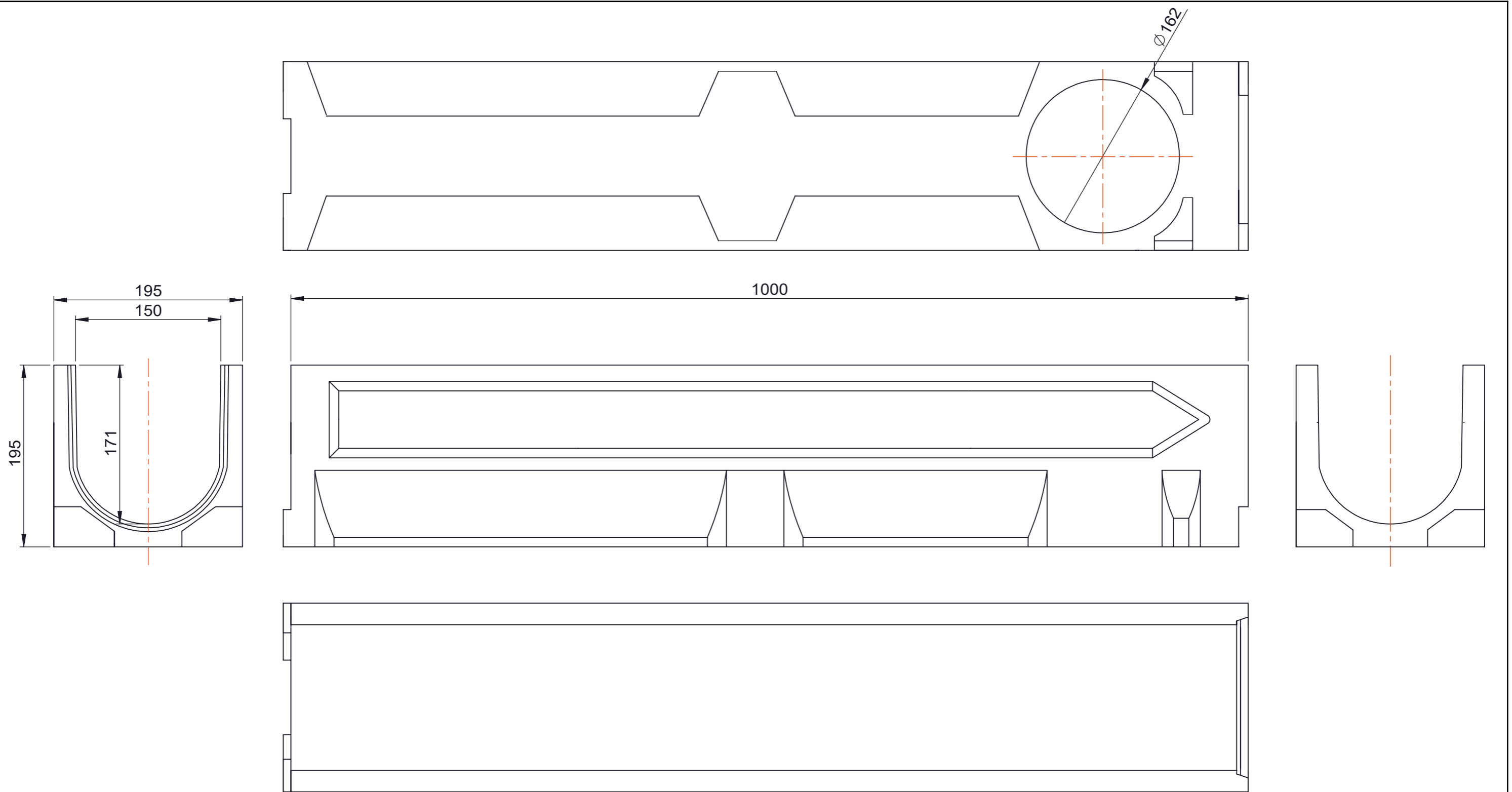
A15 - B125

Ochrona krawędzi:

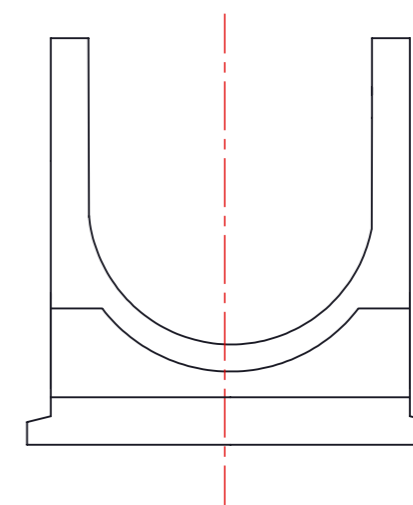
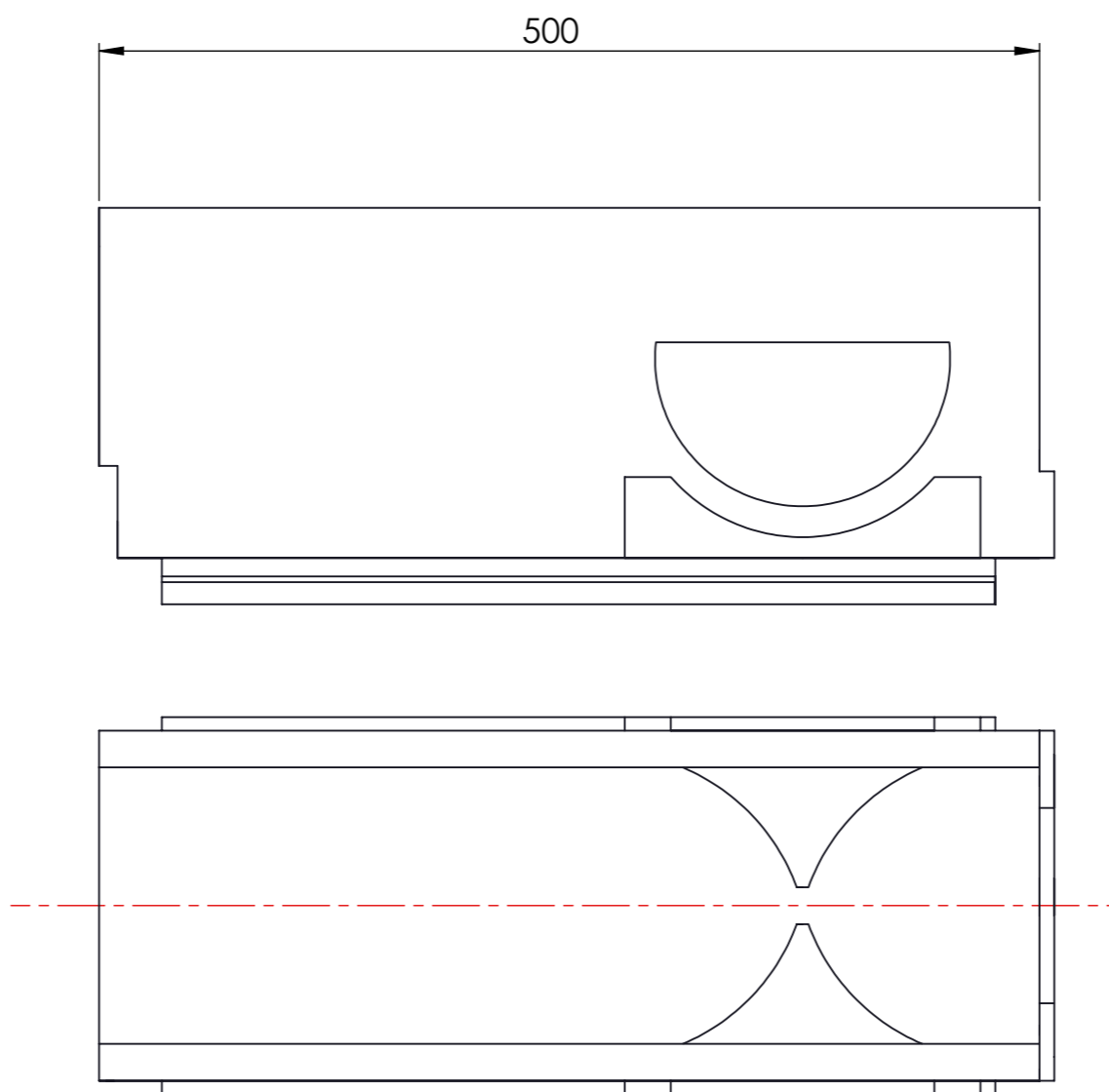
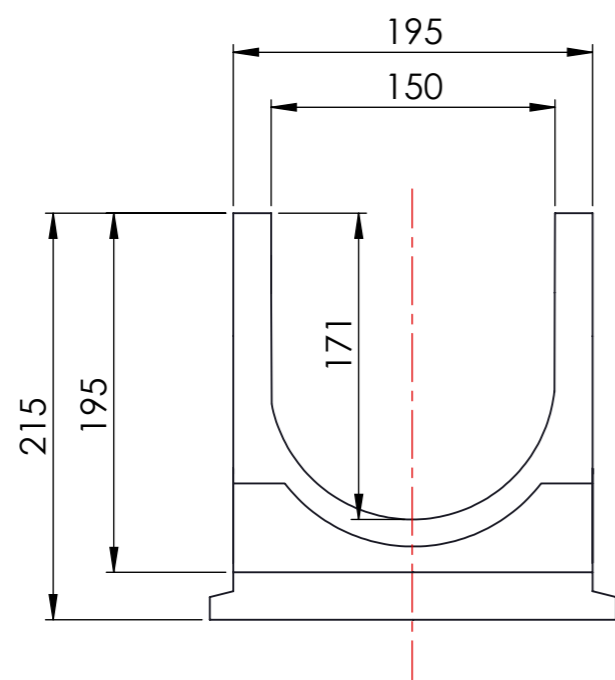
-

Numer artykułu:

SE15121000



 STORA-DRAIN	Nazwa: SELF B=150 H=195 L=1000
Rodzaj materiału: polimerobeton	Klasa wytrzymałości: A15 - B125
Ochrona krawędzi: -	Numer artykułu: SE15191000



Nazwa:

SELF B=150 H=195 L=500

Rodzaj materiału:

polimerobeton

Klasa wytrzymałości:

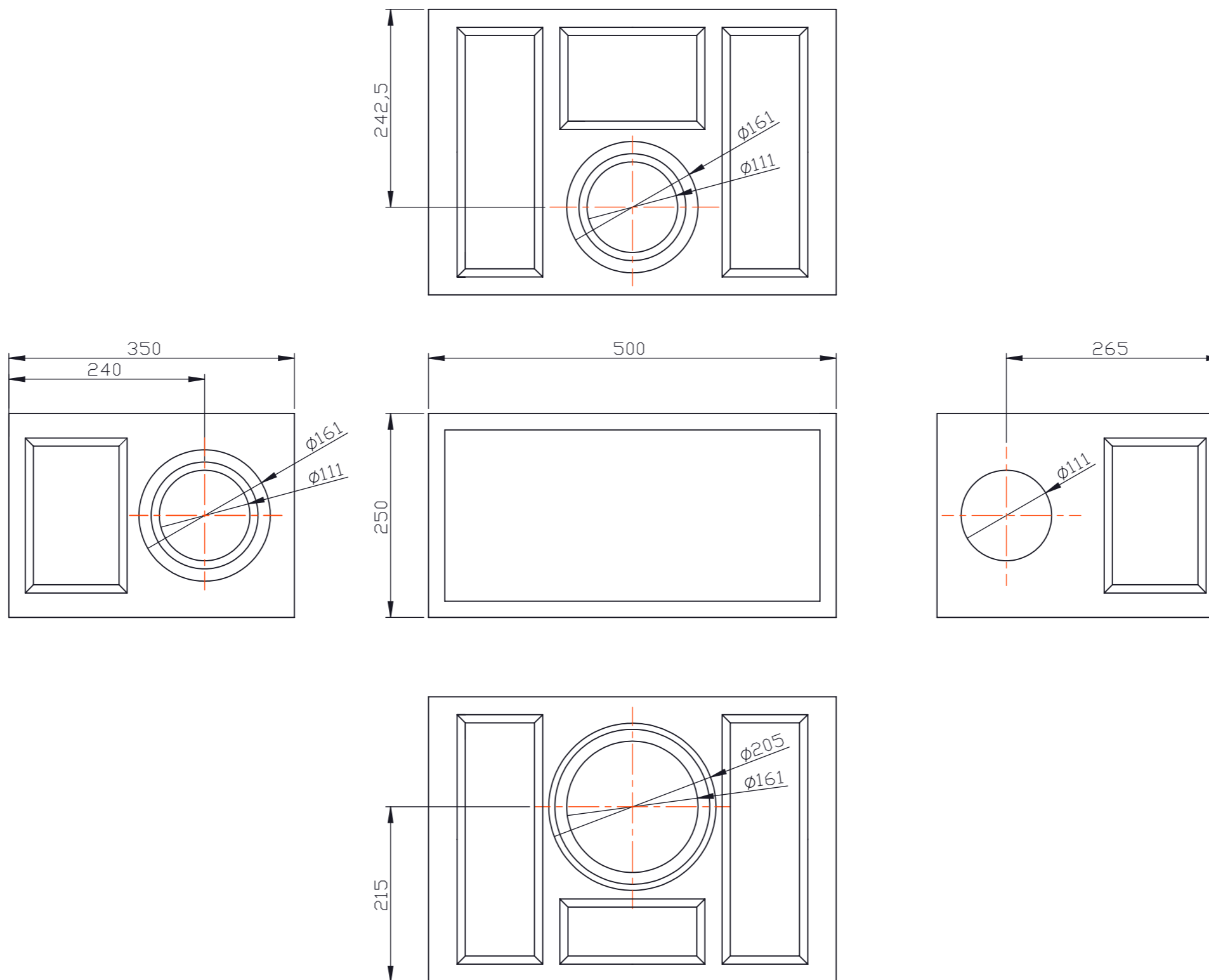
A15 - B125

Ochrona krawędzi:

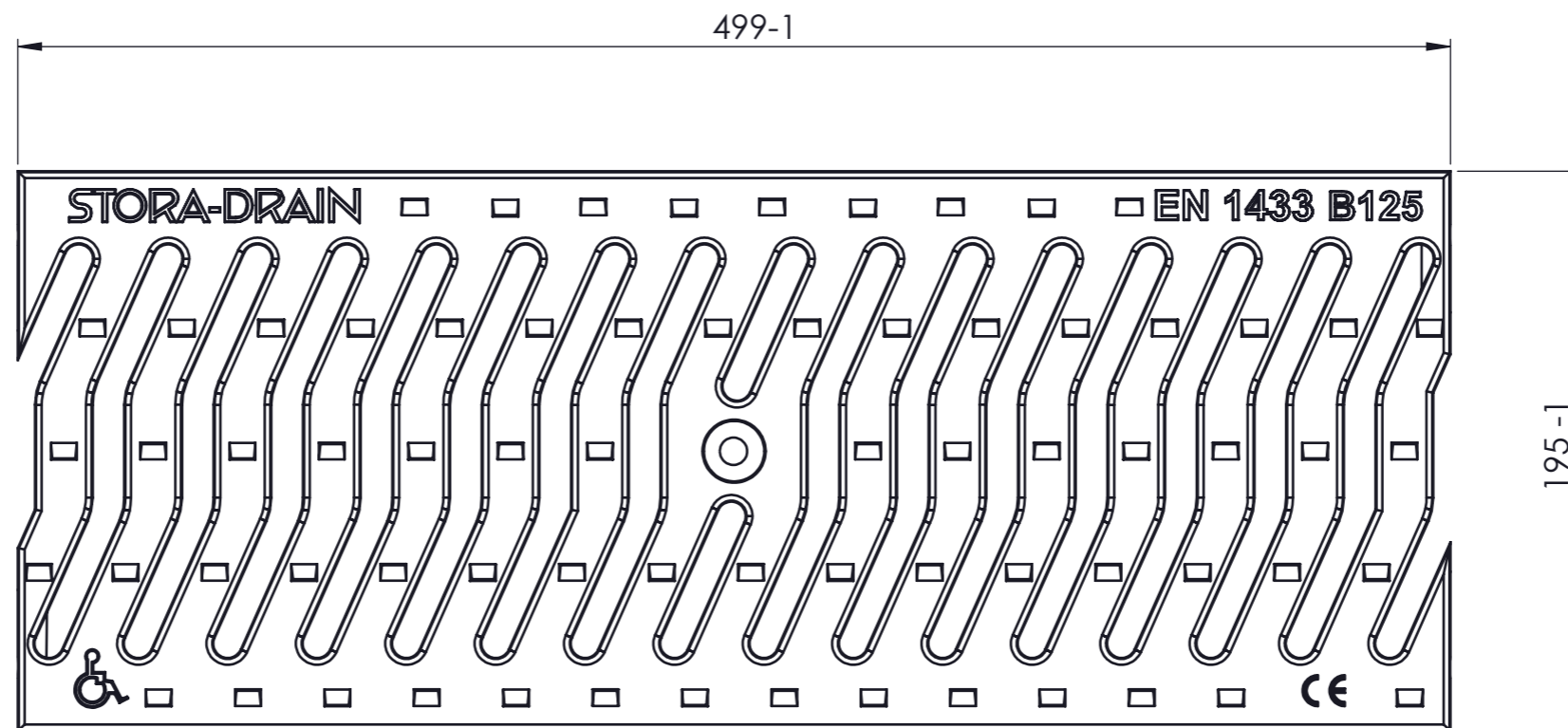
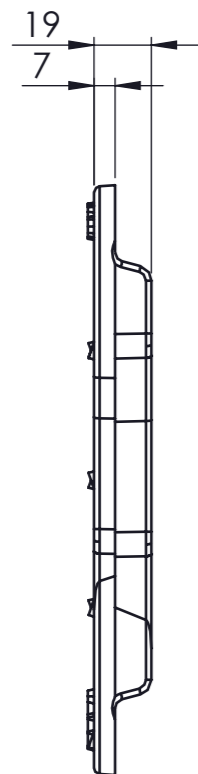
-

Numer artykułu:

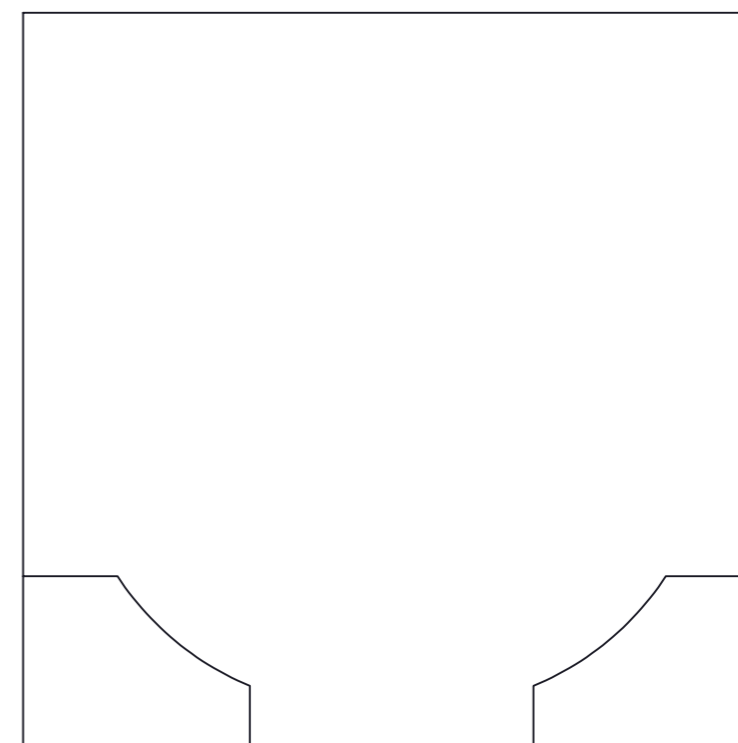
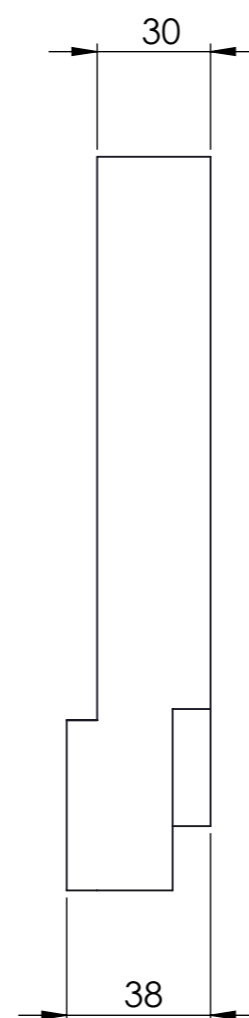
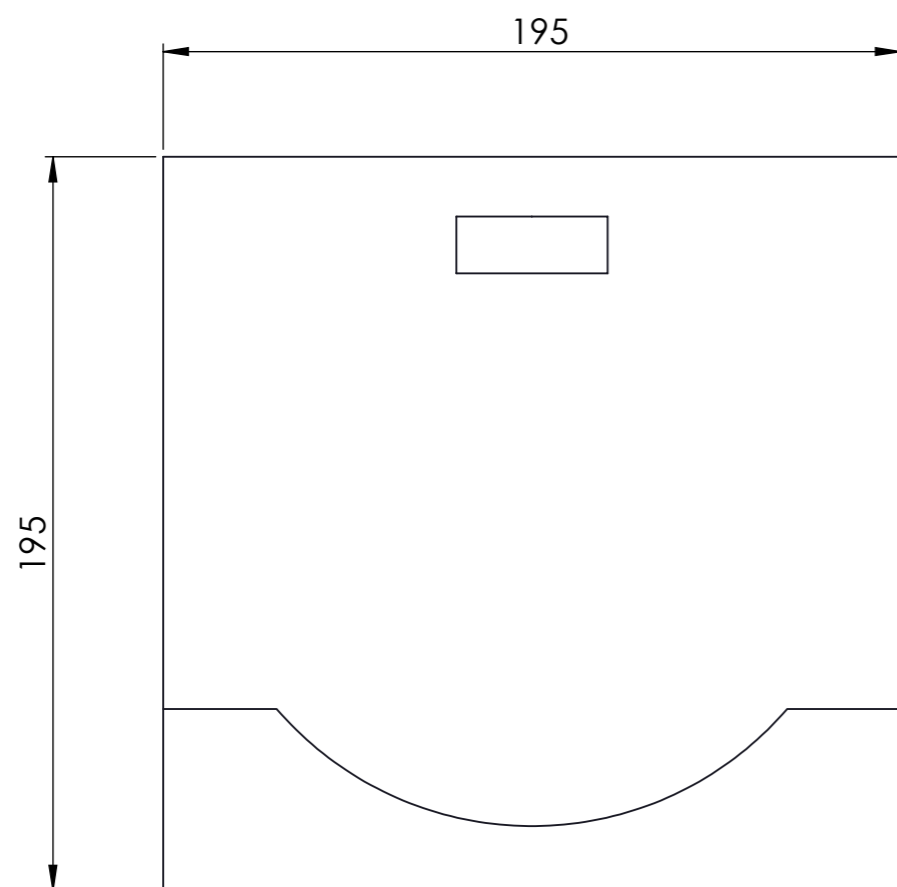
SE15195000



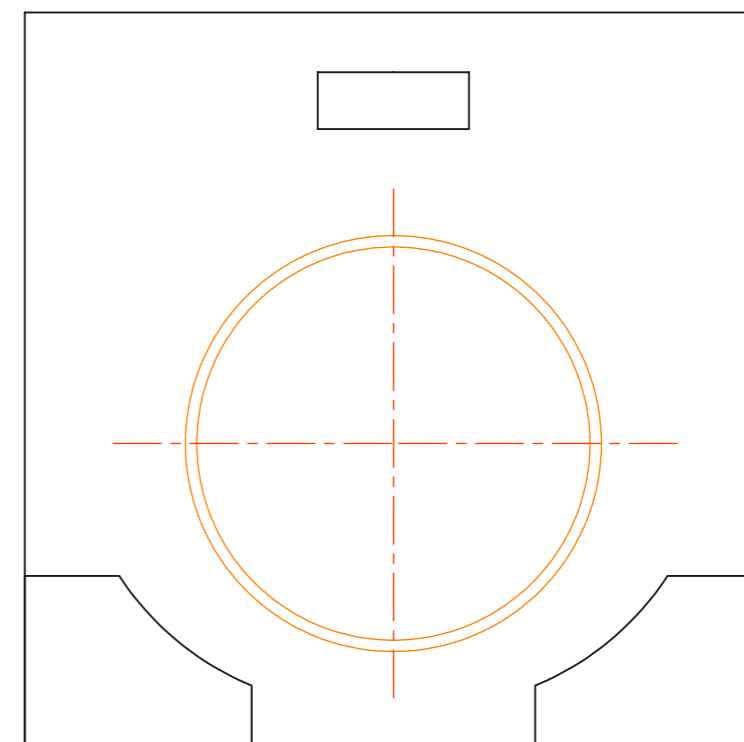
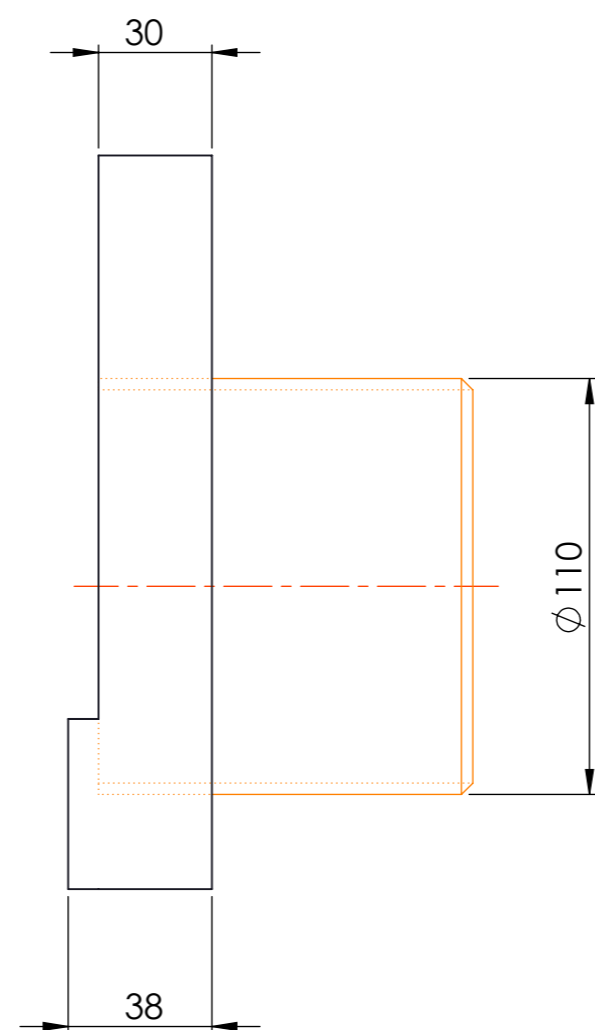
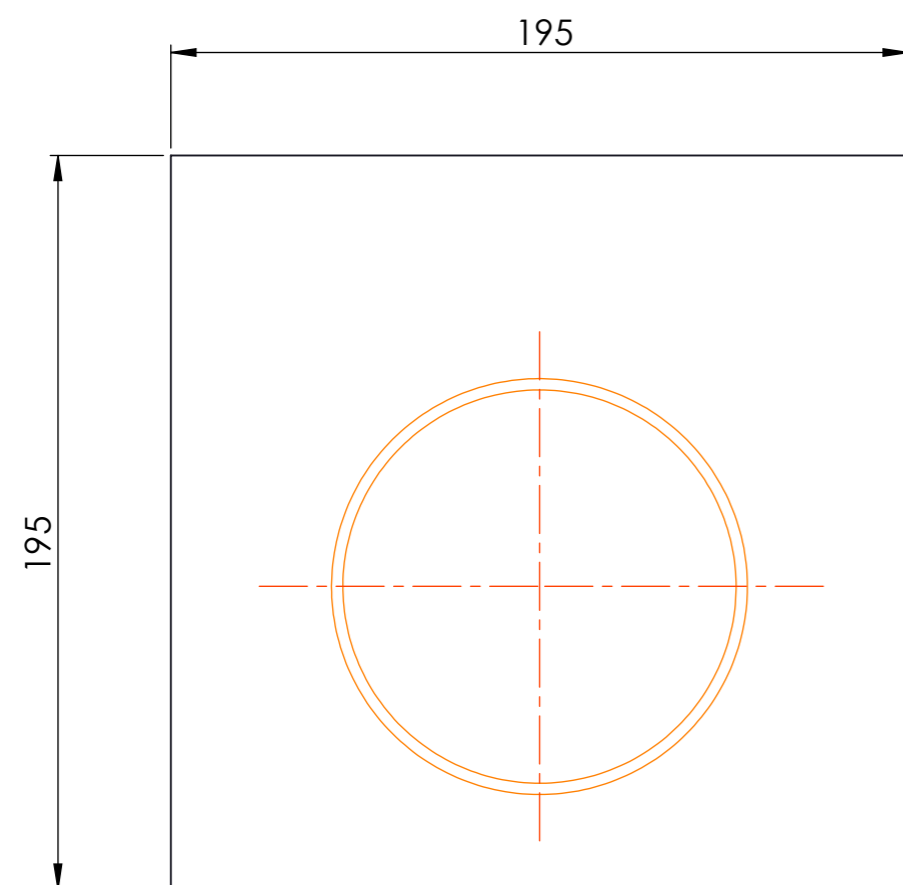
 STORA-DRAIN	Nazwa: Osadnik piasku część dolna
Rodzaj materiału: polimerobeton	Klasa wytrzymałości: -
Ochrona krawędzi: -	Numer artykułu: AU10400000



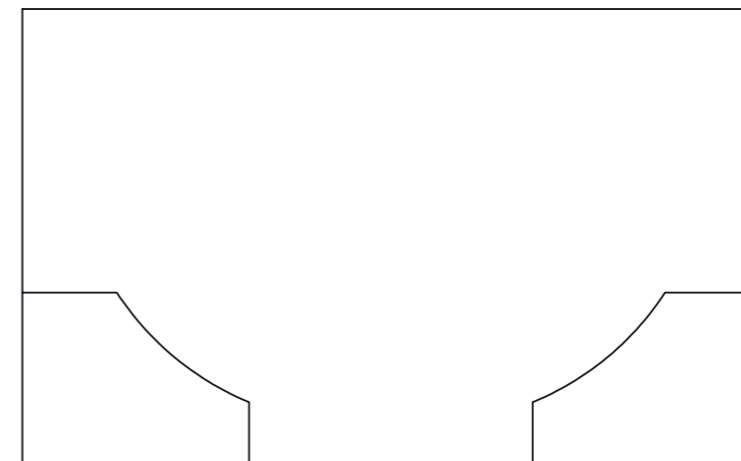
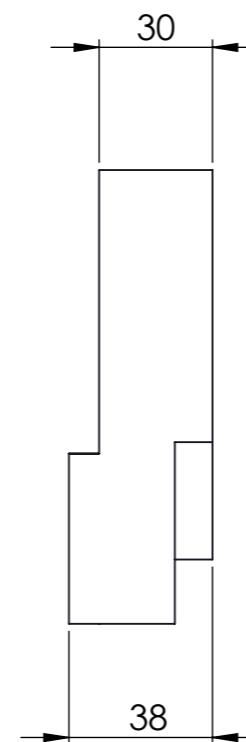
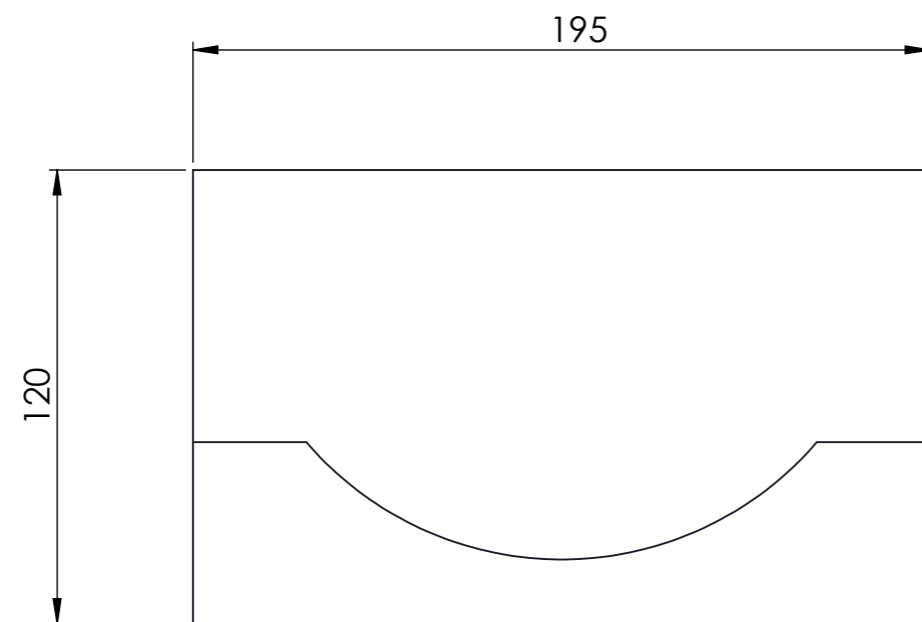
 STORA-DRAIN	Nazwa: Ruszt SELF B=150
Rodzaj materiału: żeliwo sferoidalne	Klasa wytrzymałości: B125
Rodzaj mocowania: śruba M8	Numer artykułu: RSE150B327




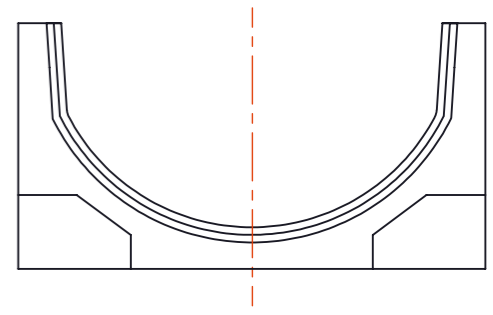
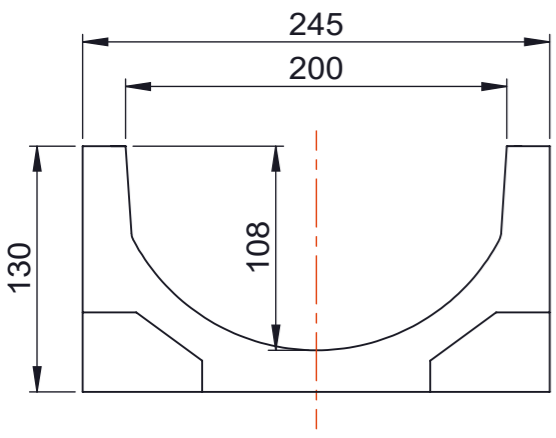
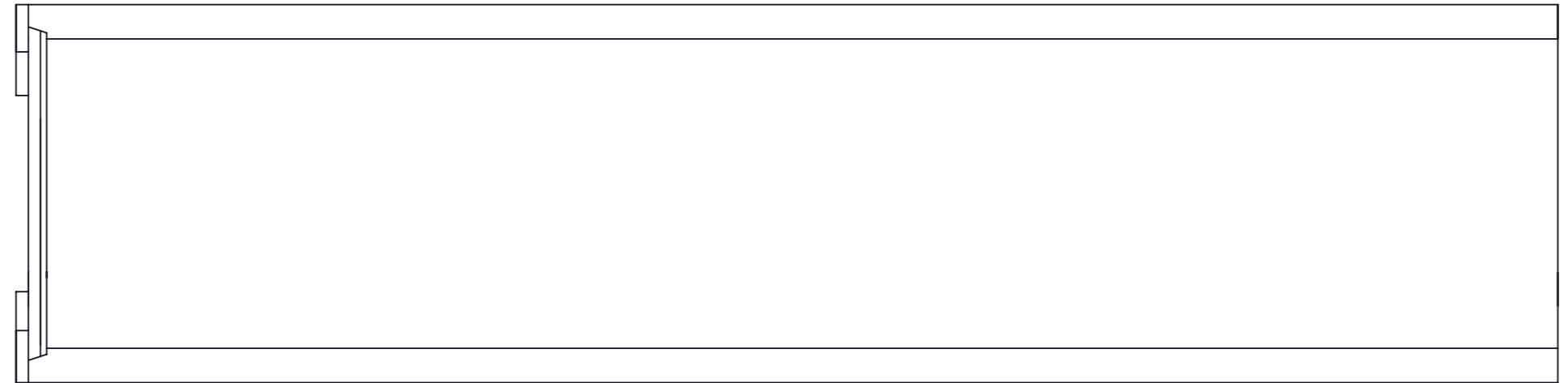
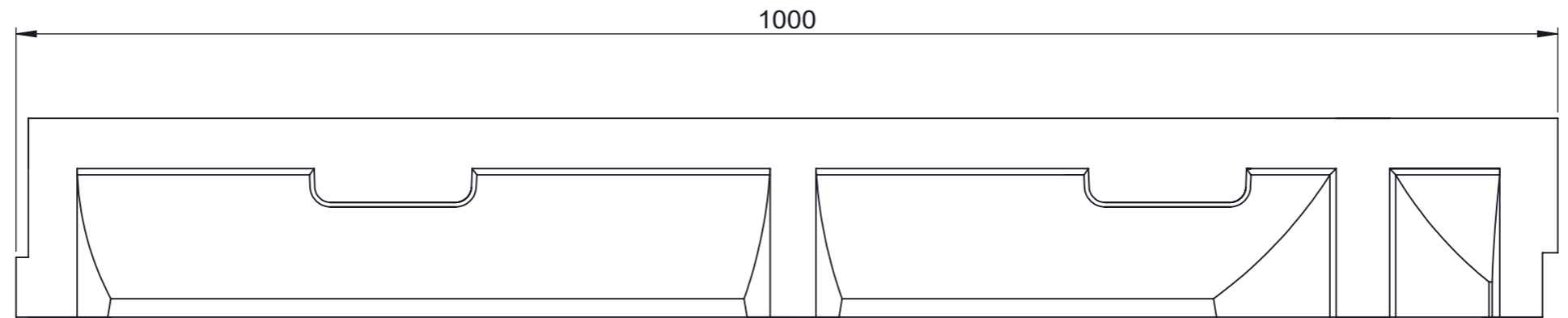
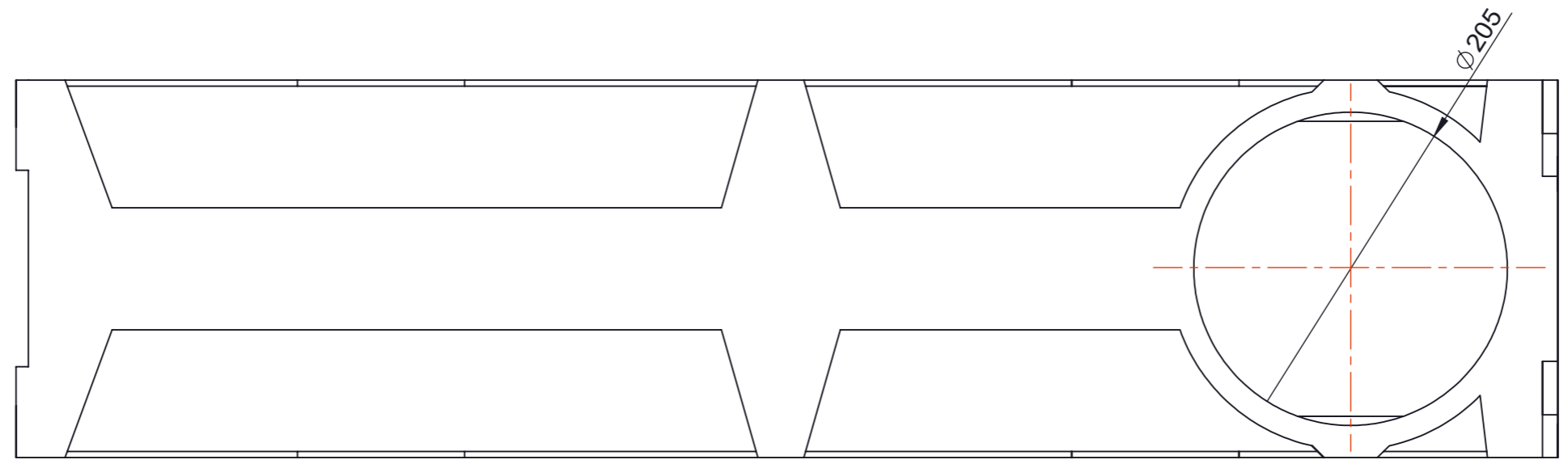
 STORA-DRAIN	Nazwa: Ścianka czołowa bez wyjścia SELF B=150 H=195
Rodzaj materiału: polimerobeton	Rodzaj mocowania: masa uszczelniająca
Ochrona krawędzi: -	Numer artykułu: AE15002000




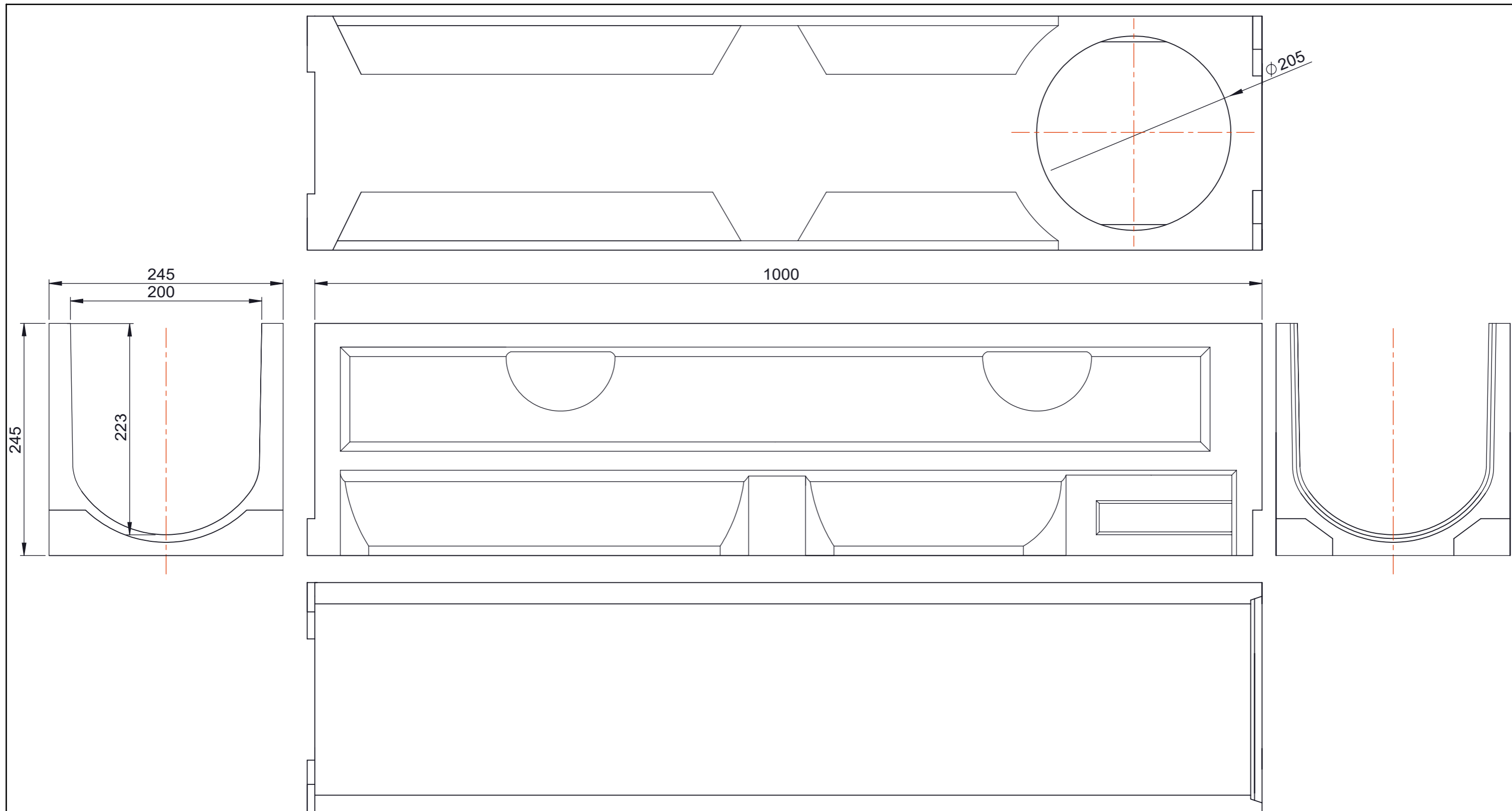
 STORA-DRAIN	Nazwa: Ścianka czołowa z króćcem SELF B=150 H=195
Rodzaj materiału: polimerobeton	Rodzaj mocowania: masa uszczelniająca
Ochrona krawędzi: -	Numer artykułu: AE15012000




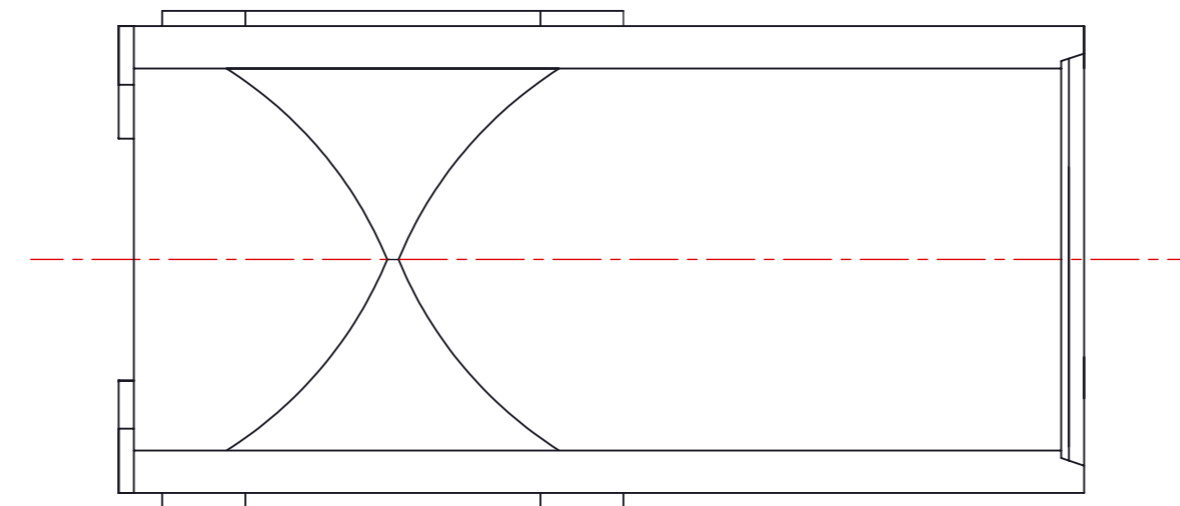
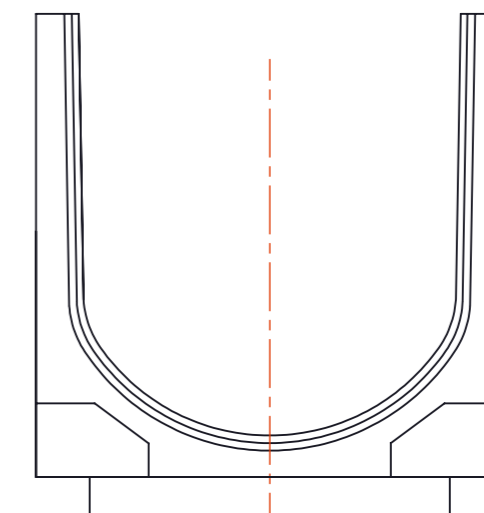
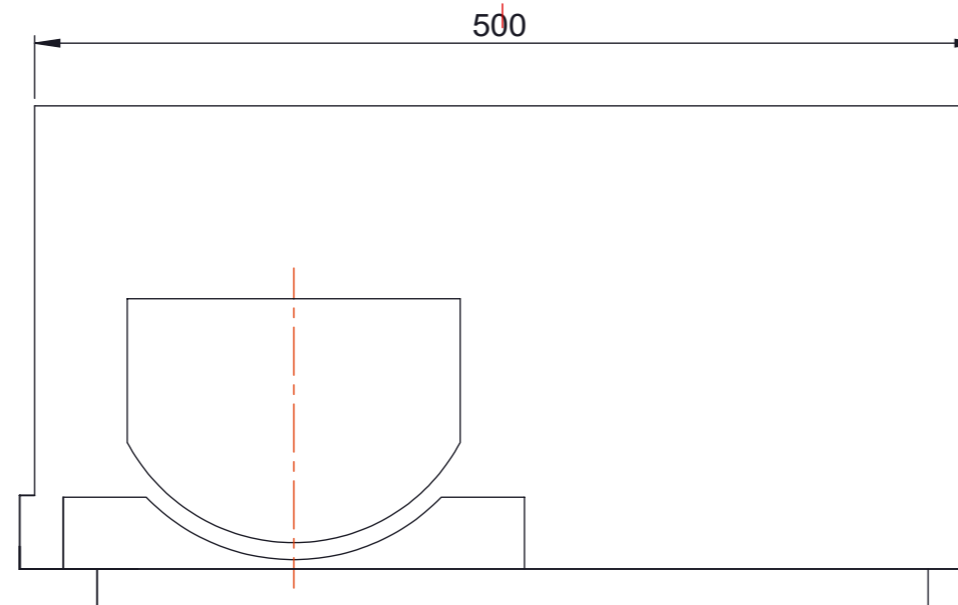
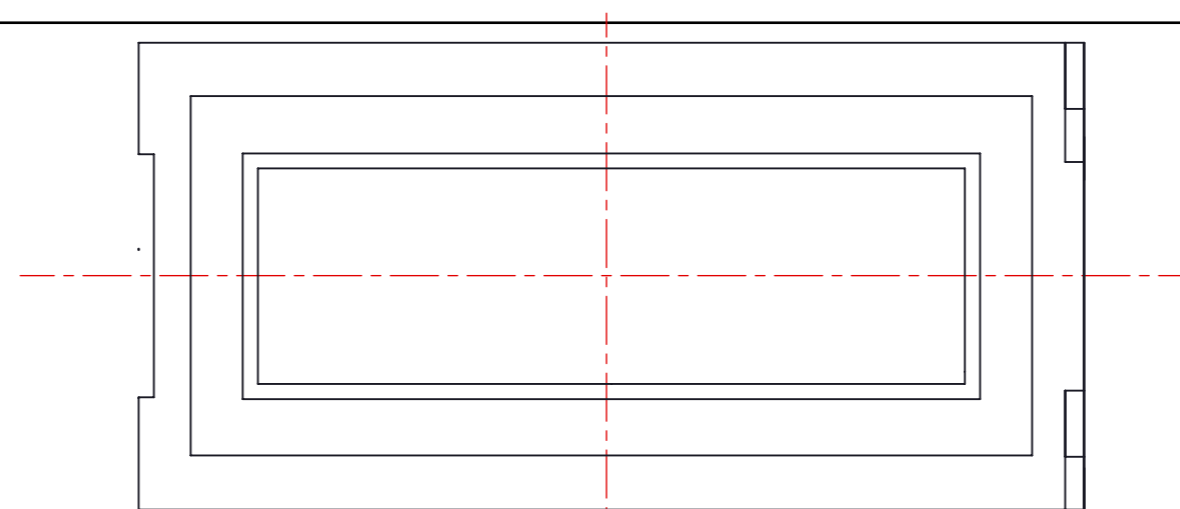
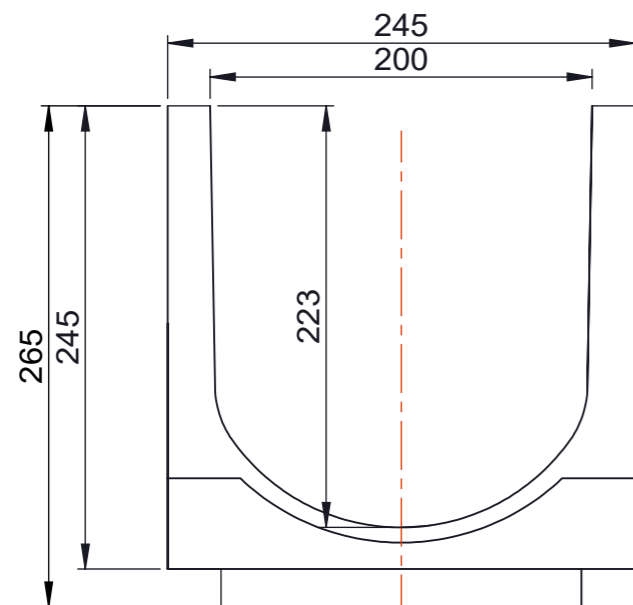
 STORA-DRAIN	Nazwa: Ścianka czołowa bez wyjścia SELF B=150 H=120
Rodzaj materiału: polimerobeton	Rodzaj mocowania: masa uszczelniająca
Ochrona krawędzi: -	Numer artykułu: AE15022000



 STORA-DRAIN	Nazwa: SELF B=200 H=130 L=1000
Rodzaj materiału: polimerobeton	Klasa wytrzymałości: A15 - B125
Ochrona krawędzi: -	Numer artykułu: SE20131000



 STORA-DRAIN	Nazwa: SELF B=200 H=245 L=1000
Rodzaj materiału: polimerobeton	Klasa wytrzymałości: A15 - B125
Ochrona krawędzi: -	Numer artykułu: SE20241000



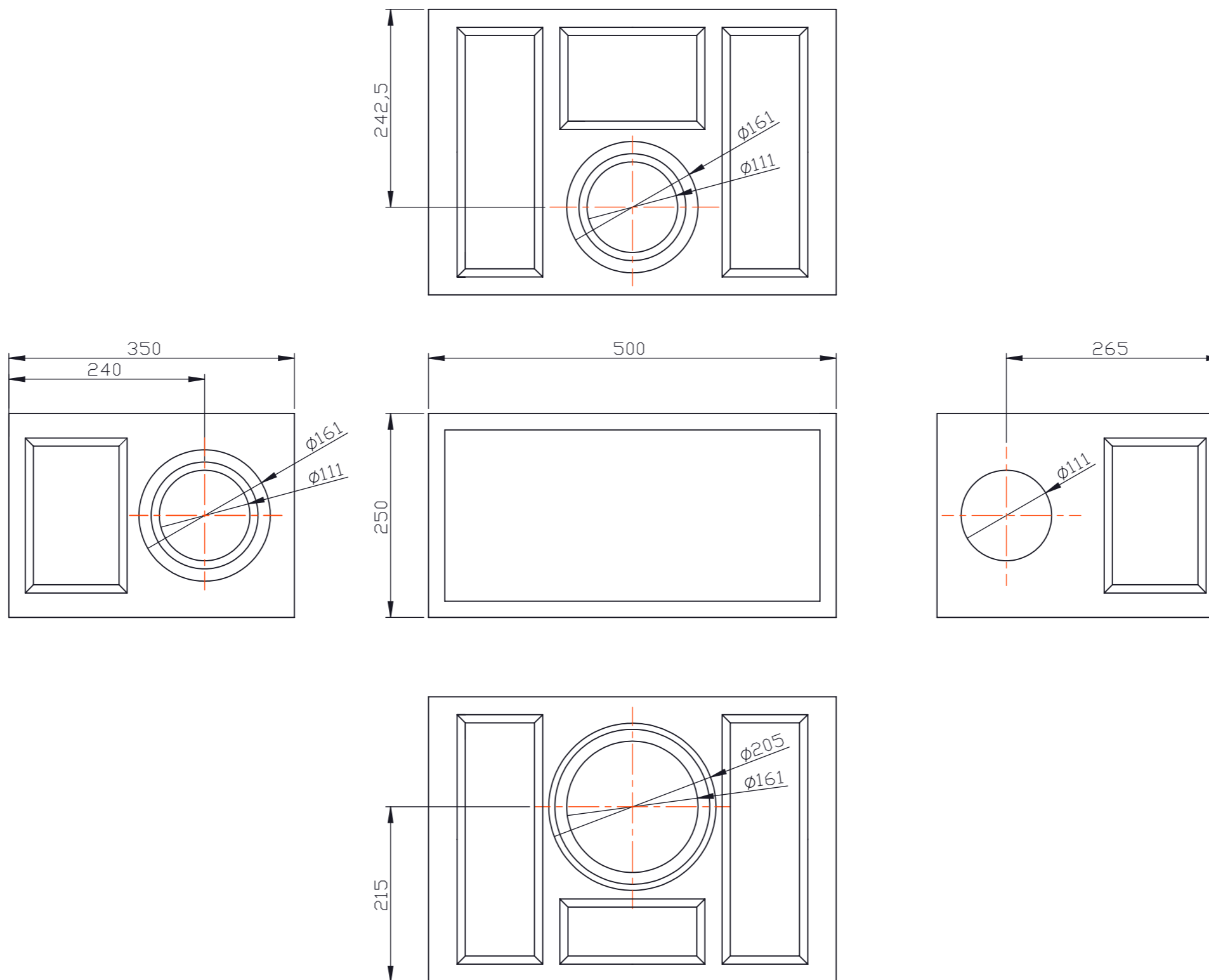
Nazwa:
SELF B=200 H=245 L=500

Rodzaj materiału:
polimerobeton

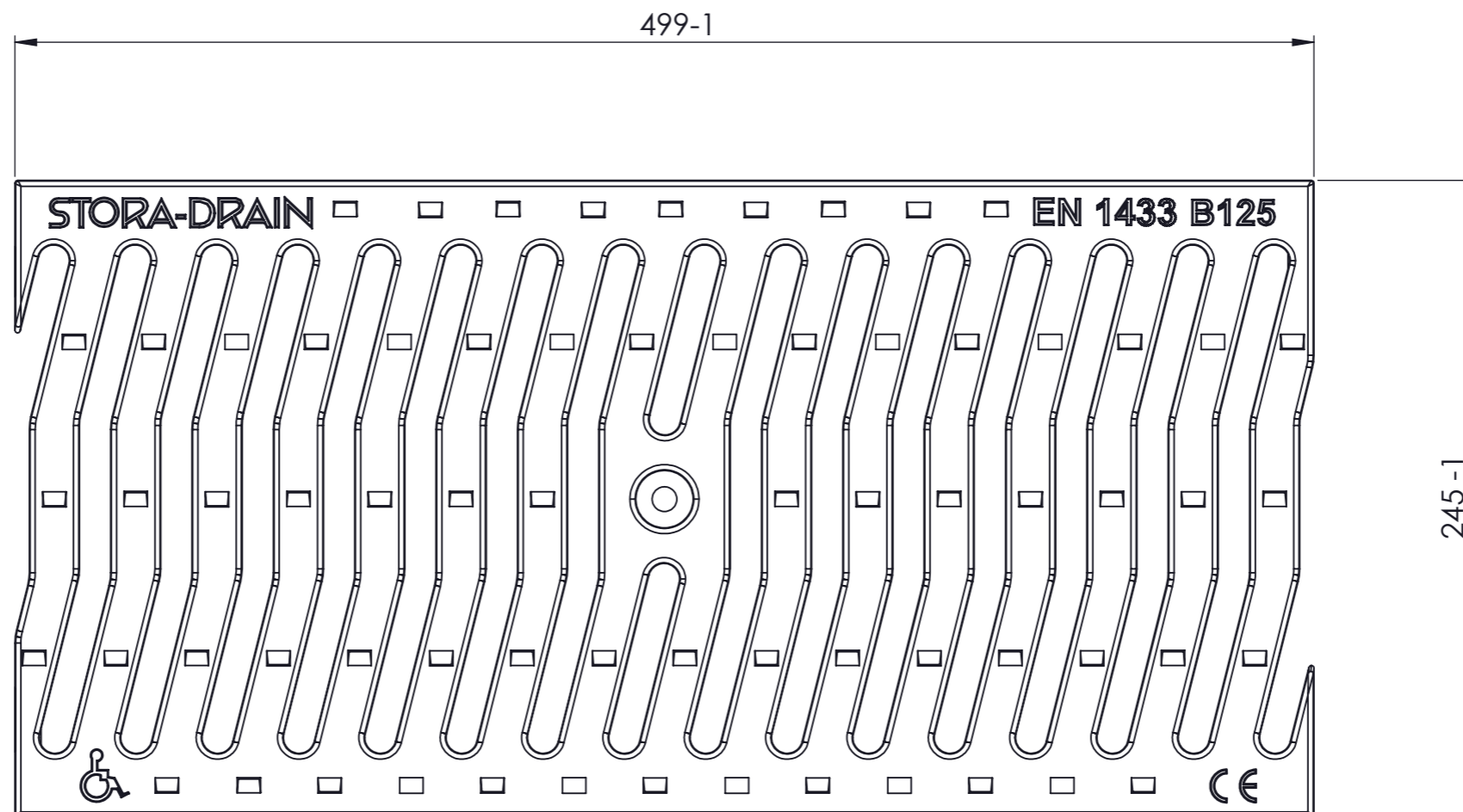
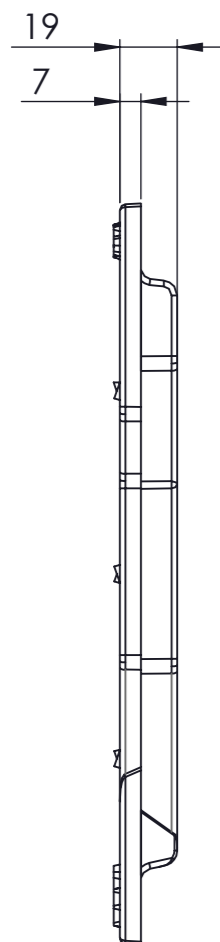
Klasa wytrzymałości:
A15 - B125

Ochrona krawędzi:
-

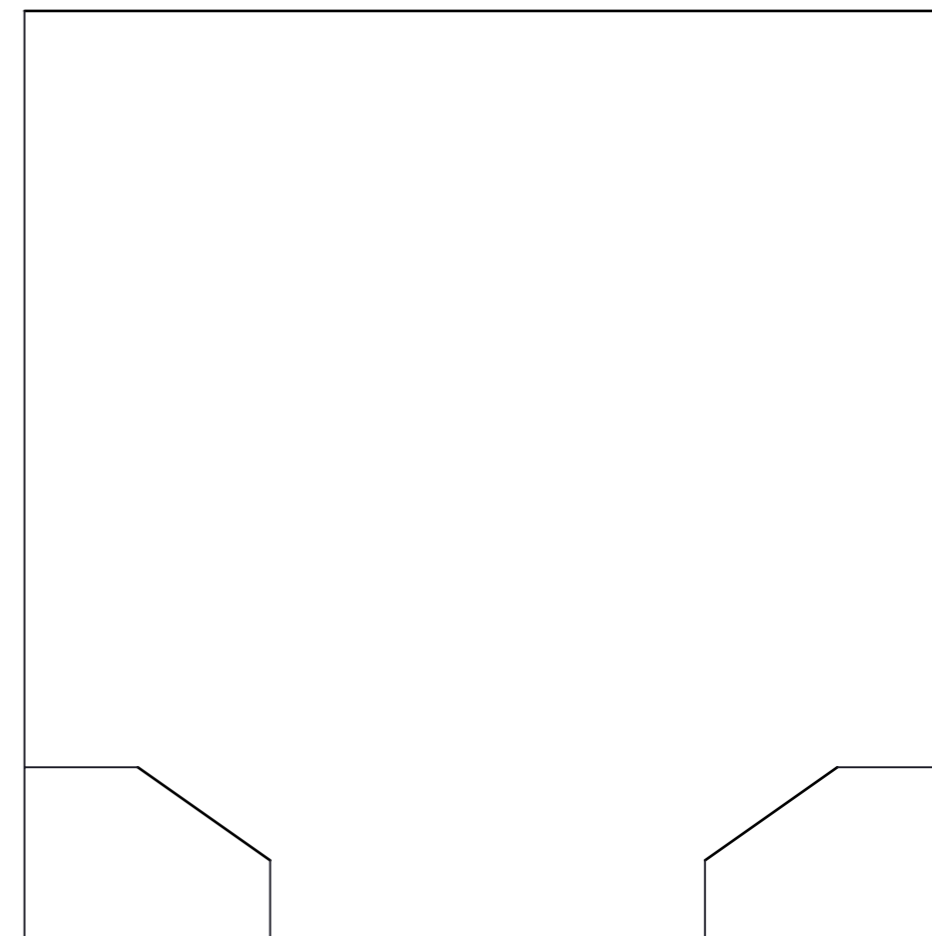
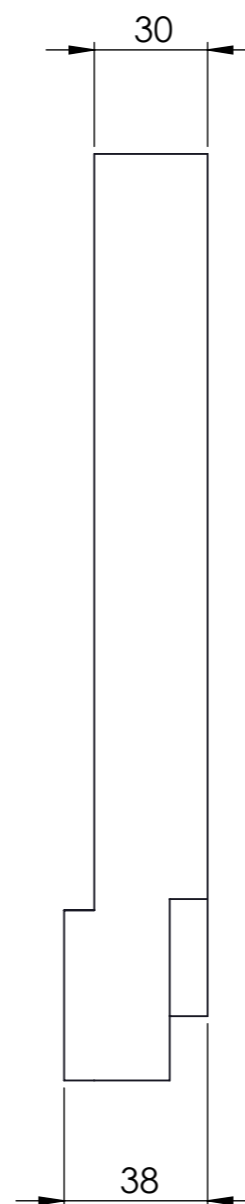
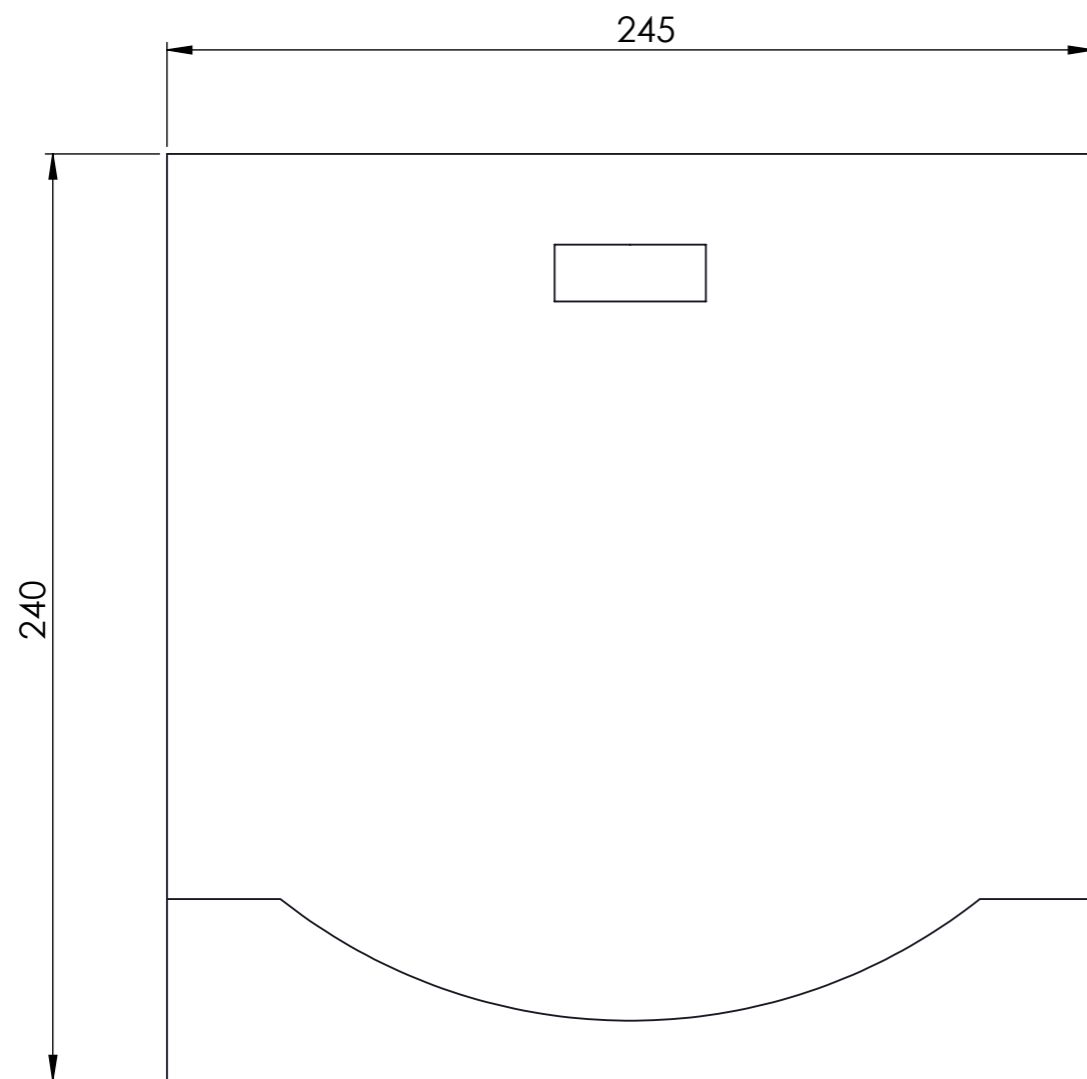
Numer artykułu:
SE2024500



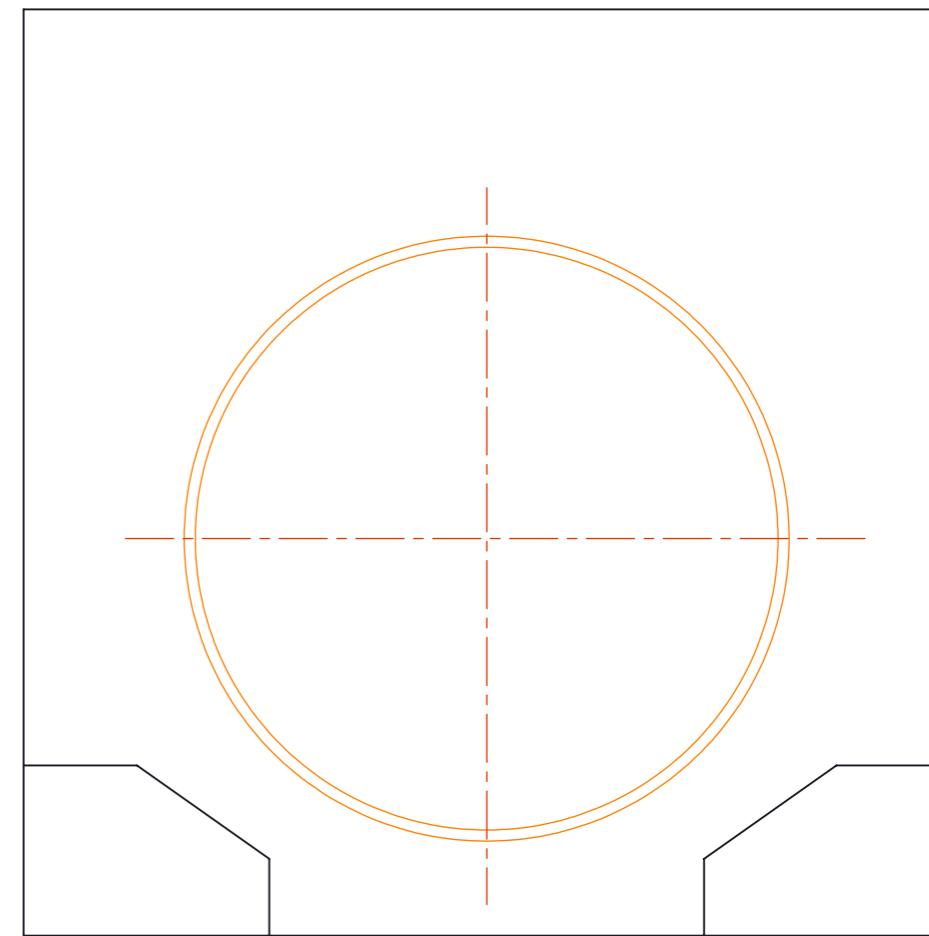
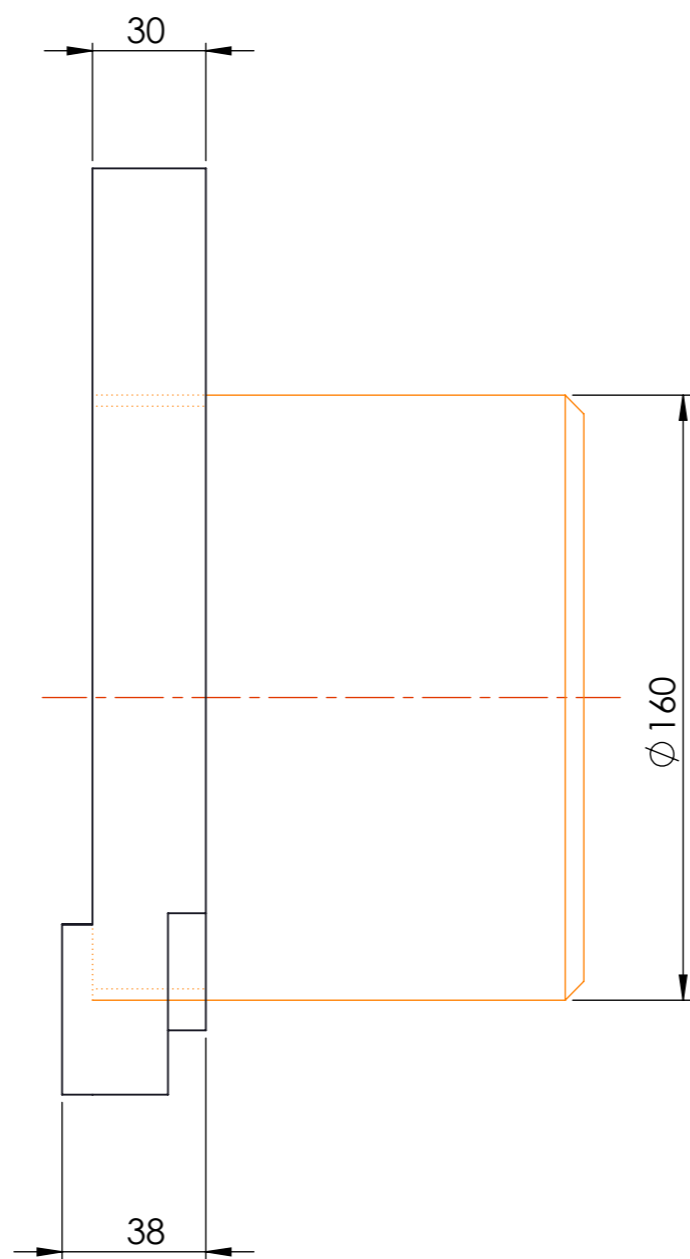
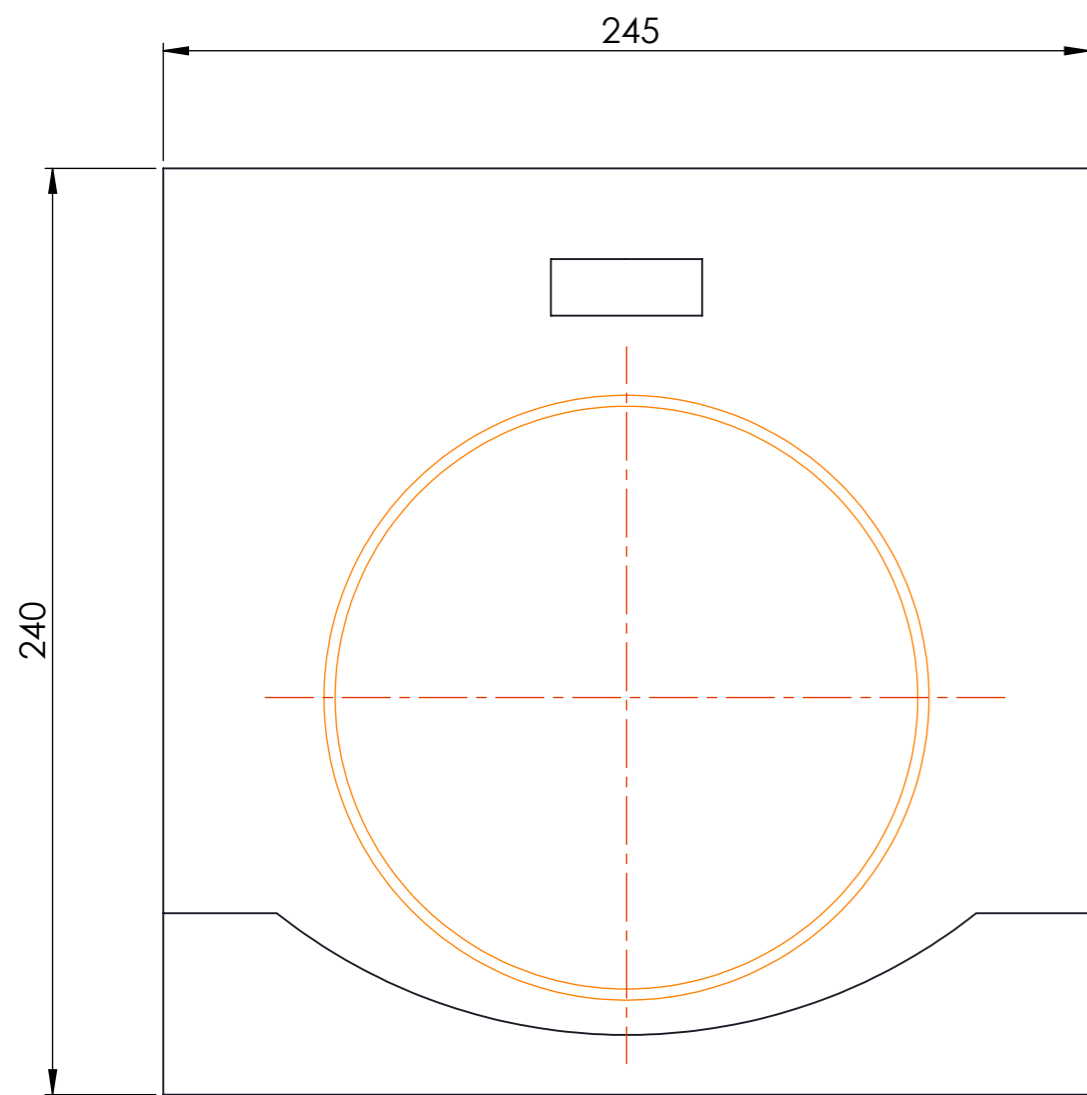
 STORA-DRAIN	Nazwa: Osadnik piasku część dolna
Rodzaj materiału: polimerobeton	Klasa wytrzymałości: -
Ochrona krawędzi: -	Numer artykułu: AU10400000



 STORA-DRAIN	Nazwa: Ruszt SELF B=200
Rodzaj materiału: żeliwo sferoidalne	Klasa wytrzymałości: B125
Rodzaj mocowania: śruba M8	Numer artykułu: RSE200B326



 STORA-DRAIN	Nazwa: Ścianka czołowa bez wyjścia SELF B=200 H=240
Rodzaj materiału: polimerobeton	Rodzaj mocowania: masa uszczelniająca
Ochrona krawędzi: -	Numer artykułu: AE20002000



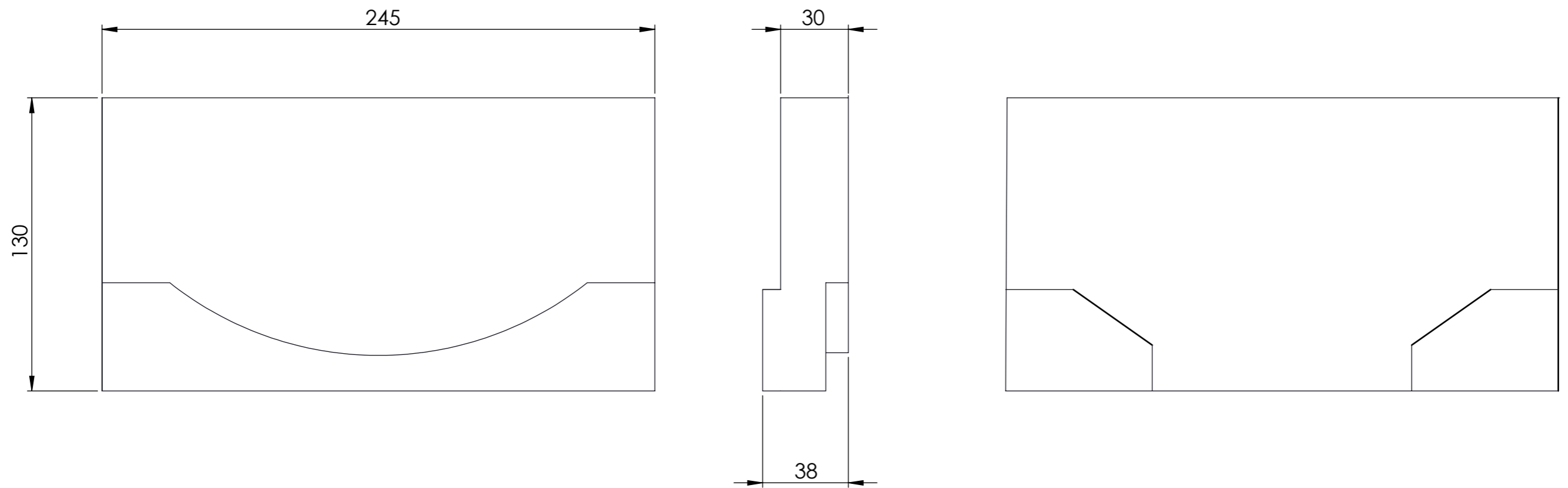
Nazwa:
 Ścianka czołowa z króćcem
 SELF B=200 H=240

Rodzaj materiału:
 polimerobeton

Rodzaj mocowania:
 masa uszczelniająca

Ochrona krawędzi:
 -

Numer artykułu:
 AE20012000



Nazwa:
 Ścianka czołowa bez wyjścia
 SELF B=200 H=130

Rodzaj materiału:
 polimerobeton

Rodzaj mocowania:
 masa uszczelniająca

Ochrona krawędzi:
 -

Numer artykułu:
 AE20022000