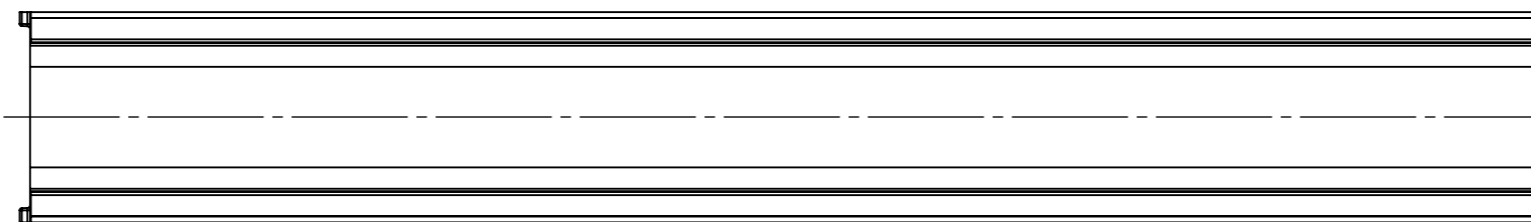
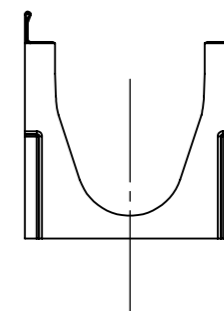
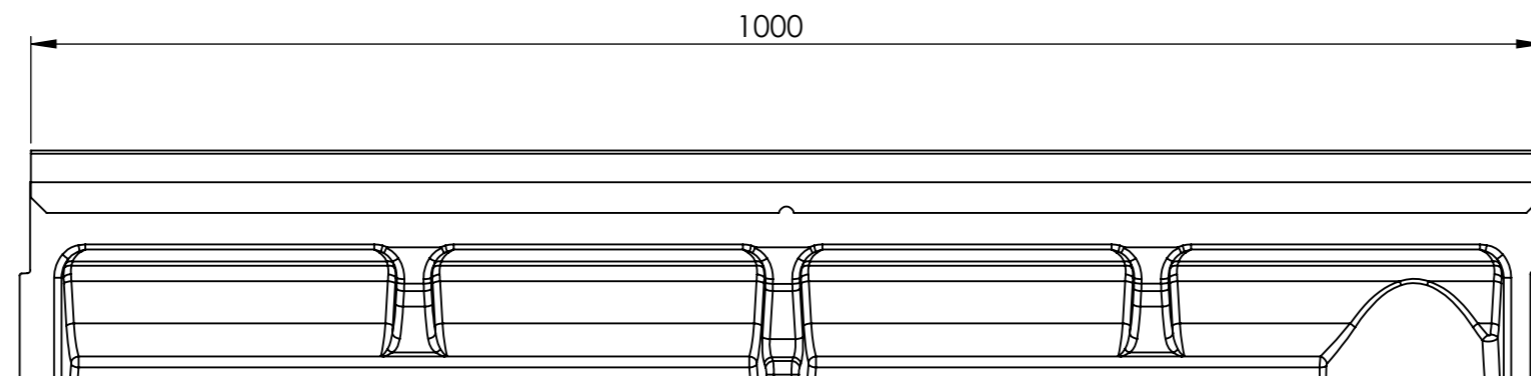
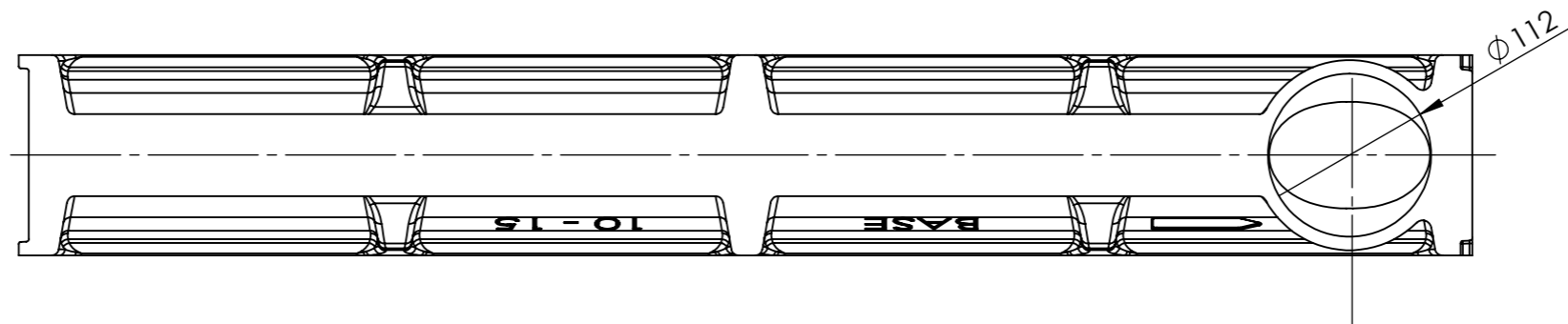
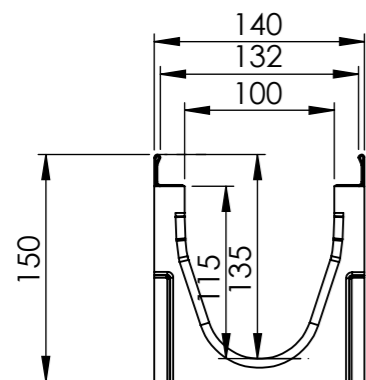
 <b>STORA-DRAIN</b>	Nazwa: BASE B=100 H=100 L=1000
Rodzaj materiału: polimerobeton	Klasa wytrzymałości: C250
Ochrona krawędzi: profil ocynkowany	Numer artykułu: SB10101000



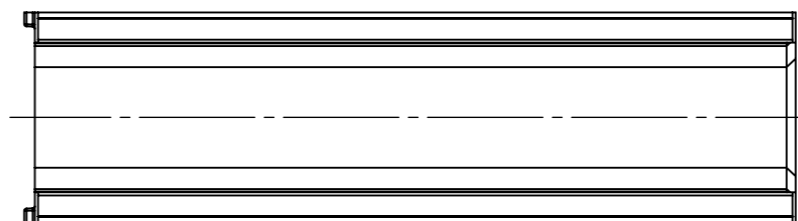
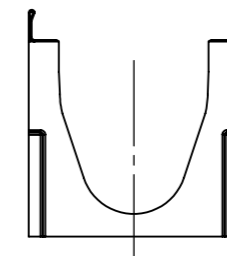
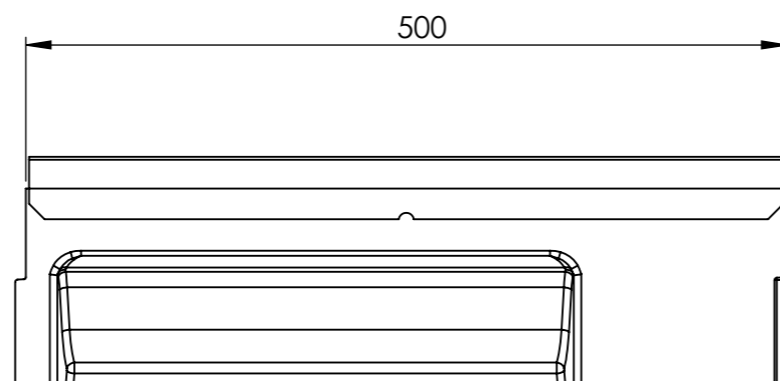
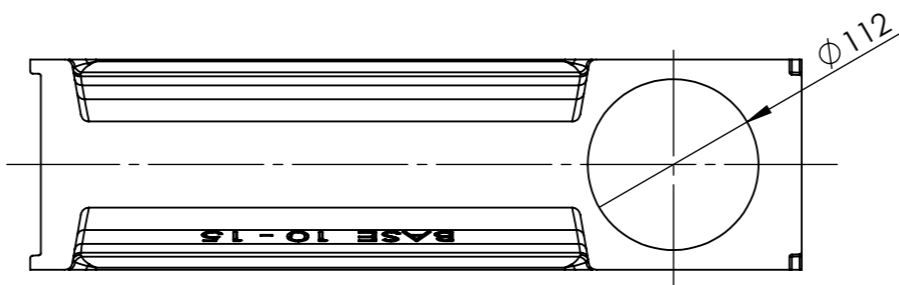
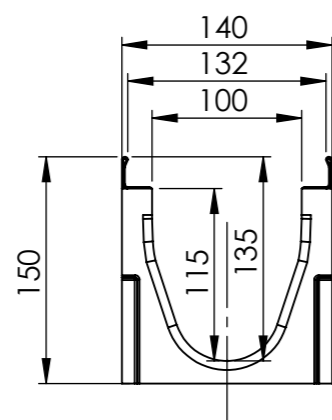
Nazwa:  
BASE B=100 H=150 L=1000

Rodzaj materiału:  
polimerobeton

Klasa wytrzymałości:  
C250

Ochrona krawędzi:  
profil ocynkowany

Numer artykułu:  
SB10151000



**STORA-DRAIN**

Nazwa:

BASE B=100 H=150 L=500

Rodzaj materiału:

polimerobeton

Klasa wytrzymałości:

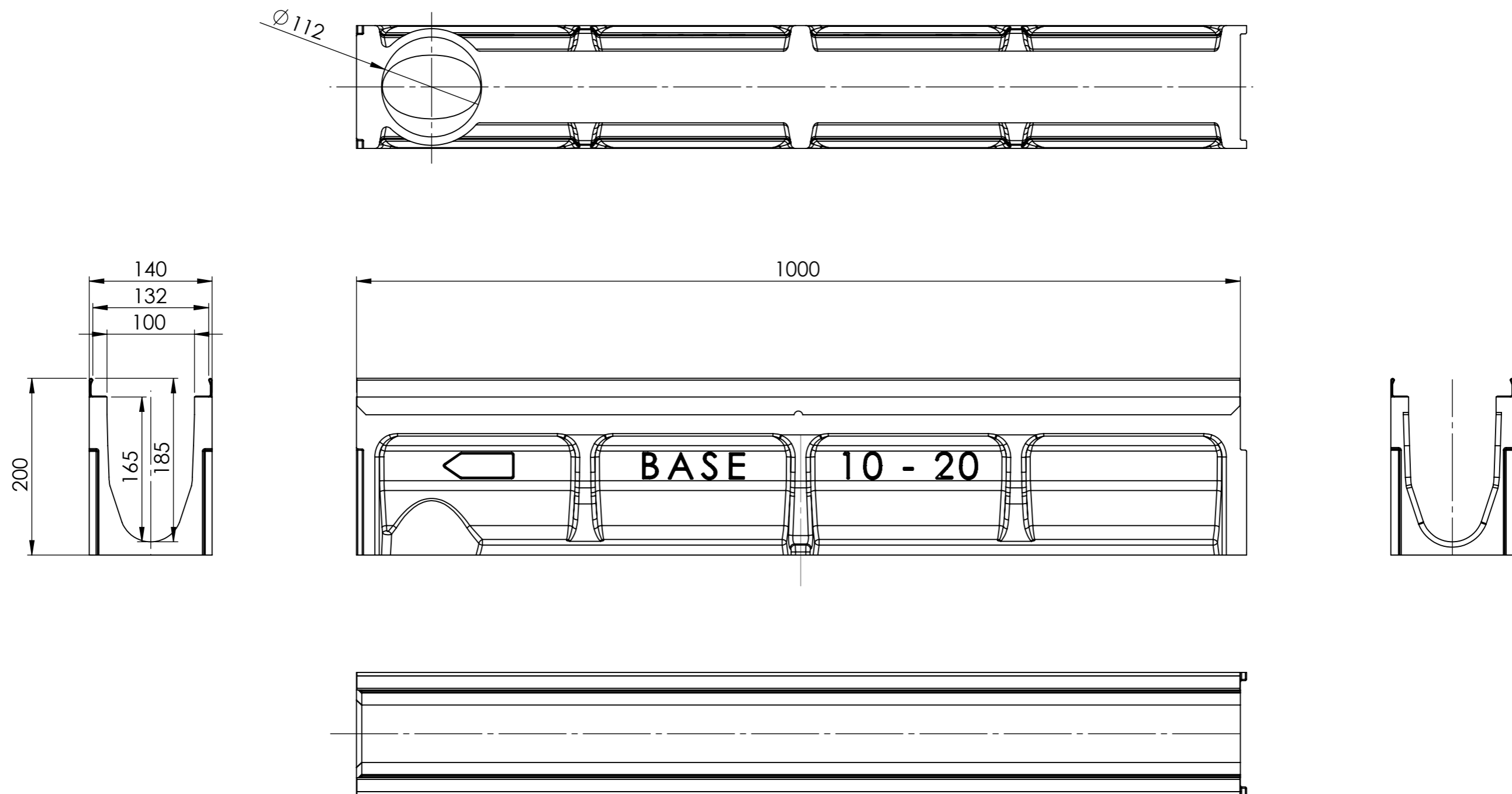
C250


Ochrona krawędzi:

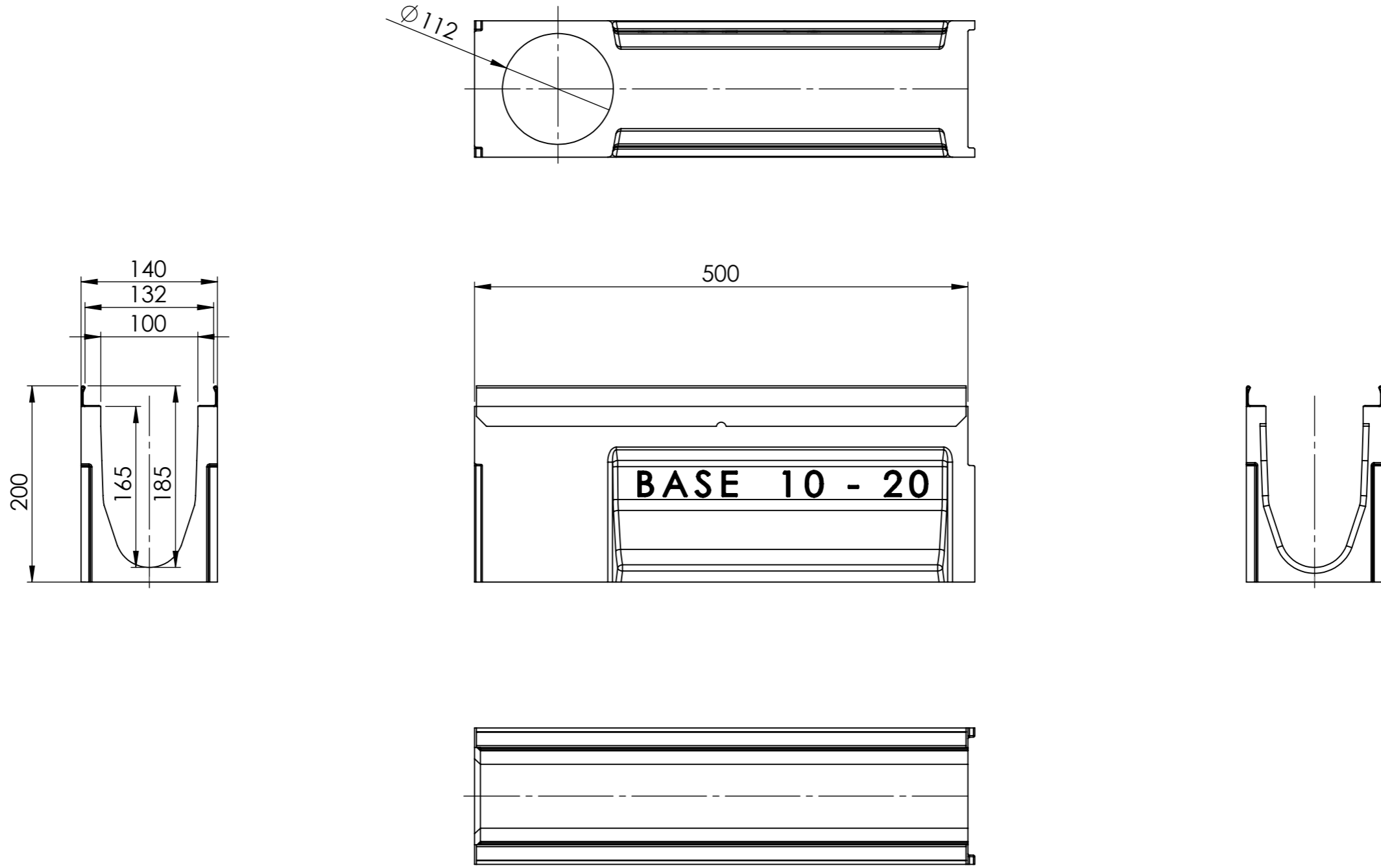
profil ocynkowany


Numer artykułu:

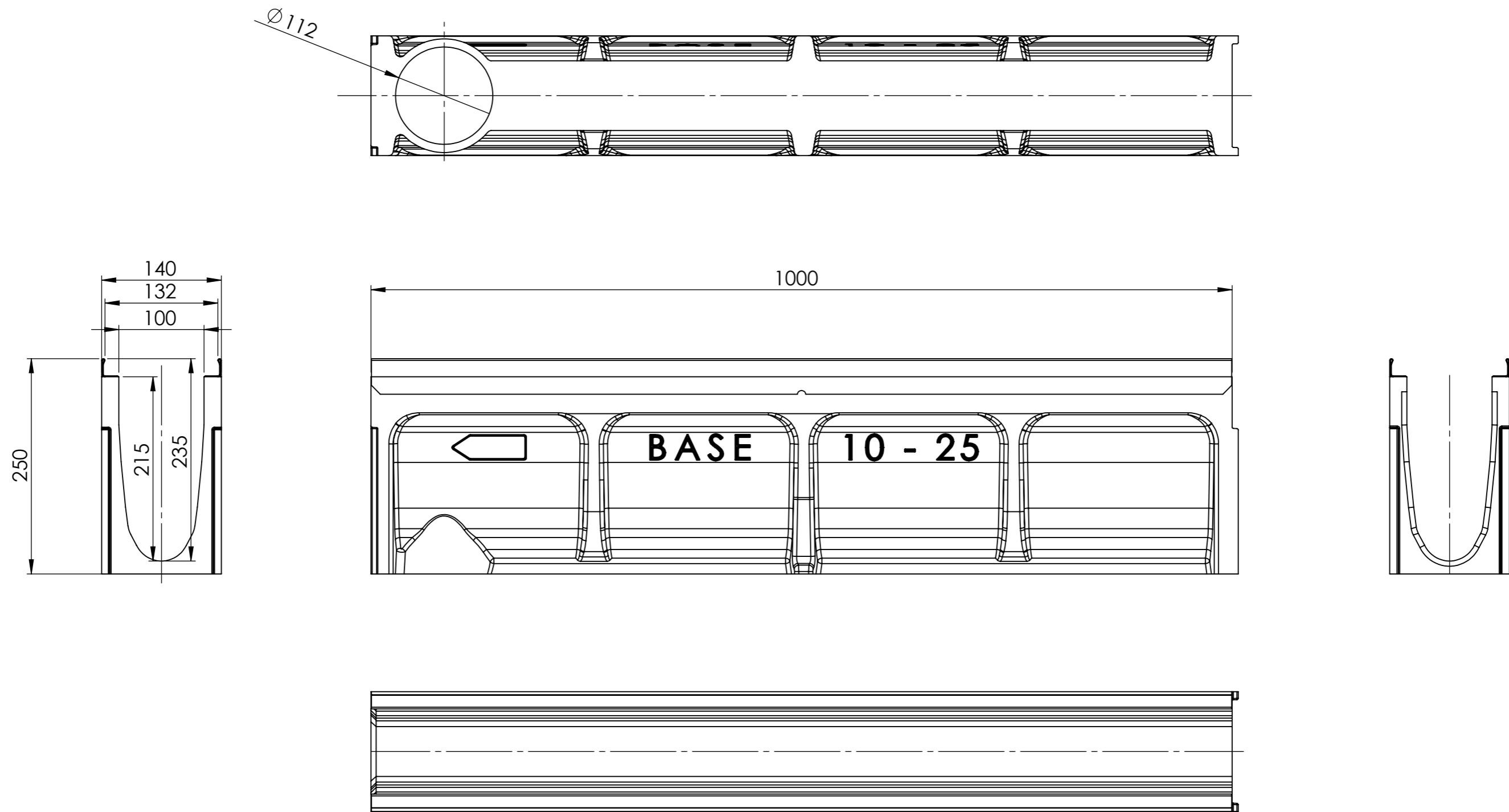
SB10155000U




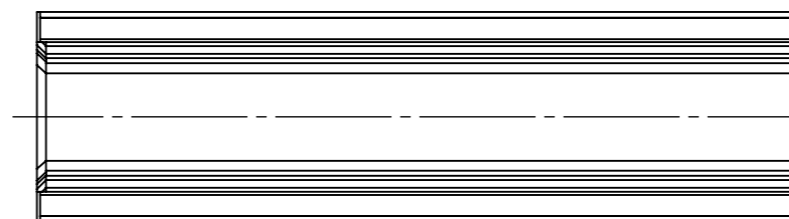
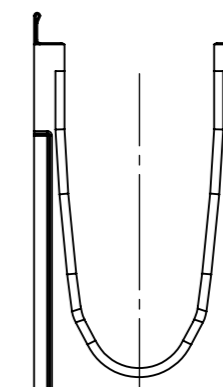
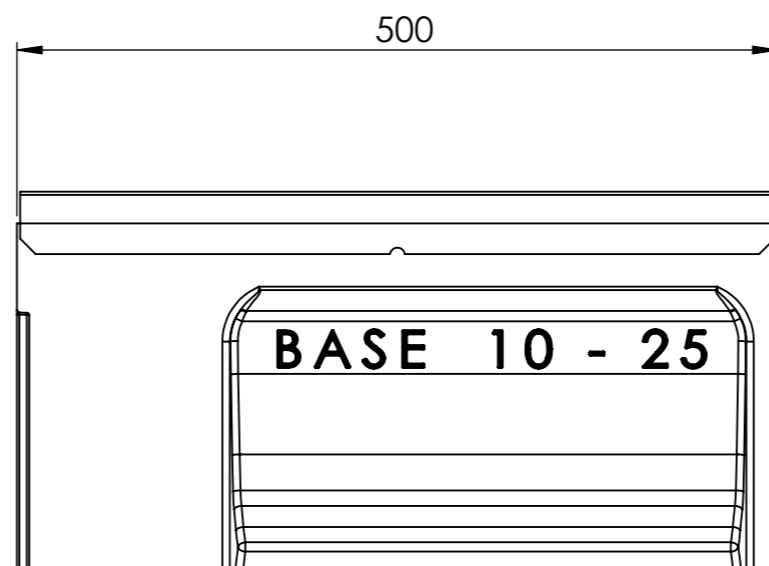
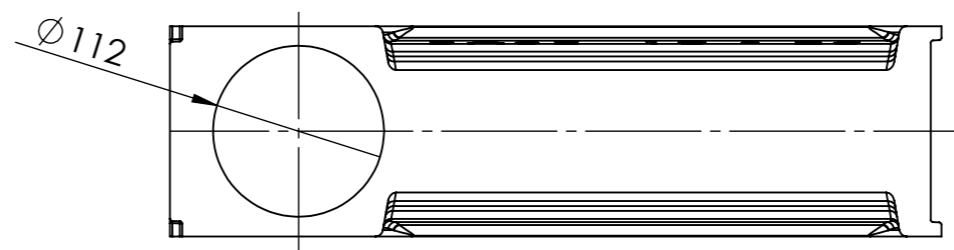
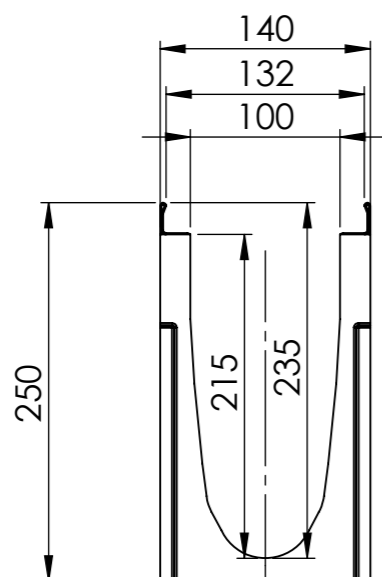
 <b>STORA-DRAIN</b>	Nazwa: BASE B=100 H=200 L=1000
Rodzaj materiału: polimerobeton	Klasa wytrzymałości: C250
Ochrona krawędzi: profil ocynkowany	Numer artykułu: SB10201000



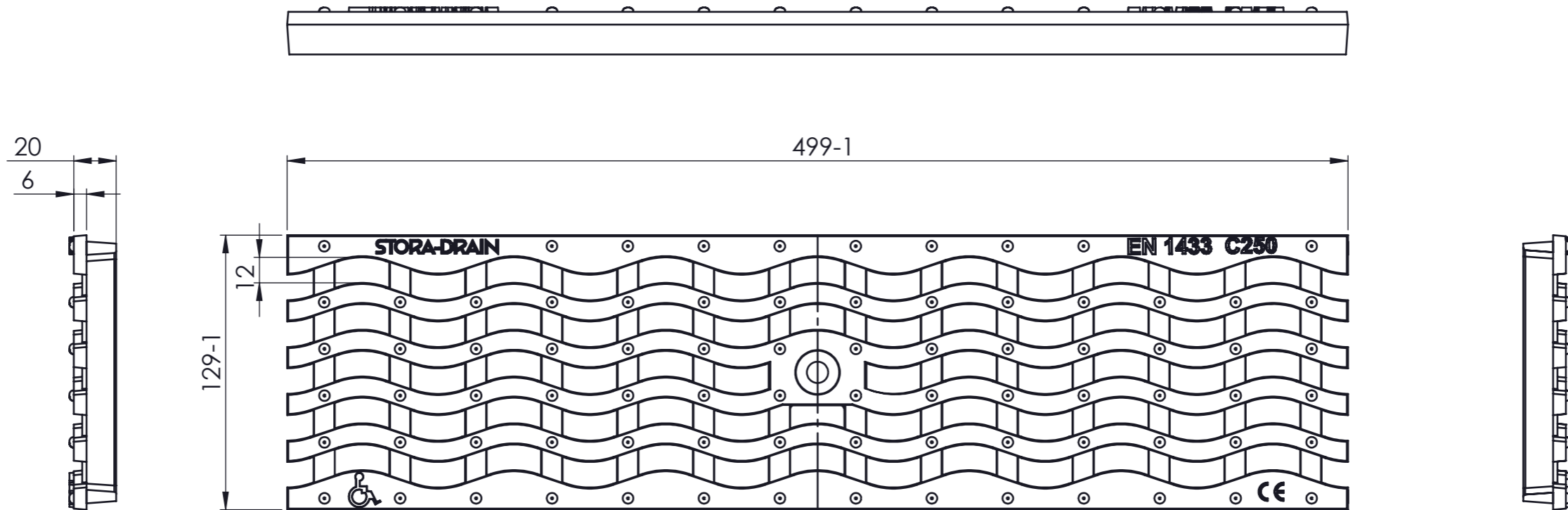
 <b>STORA-DRAIN</b>	Nazwa: BASE B=100 H=200 L=500
Rodzaj materiału: polimerobeton	Klasa wytrzymałości: C250
Ochrona krawędzi: profil ocynkowany	Numer artykułu: SB10205000U



 <b>STORA-DRAIN</b>	Nazwa: BASE B=100 H=250 L=1000
Rodzaj materiału: polimerobeton	Klasa wytrzymałości: C250
Ochrona krawędzi: profil ocynkowany	Numer artykułu: SB10251000

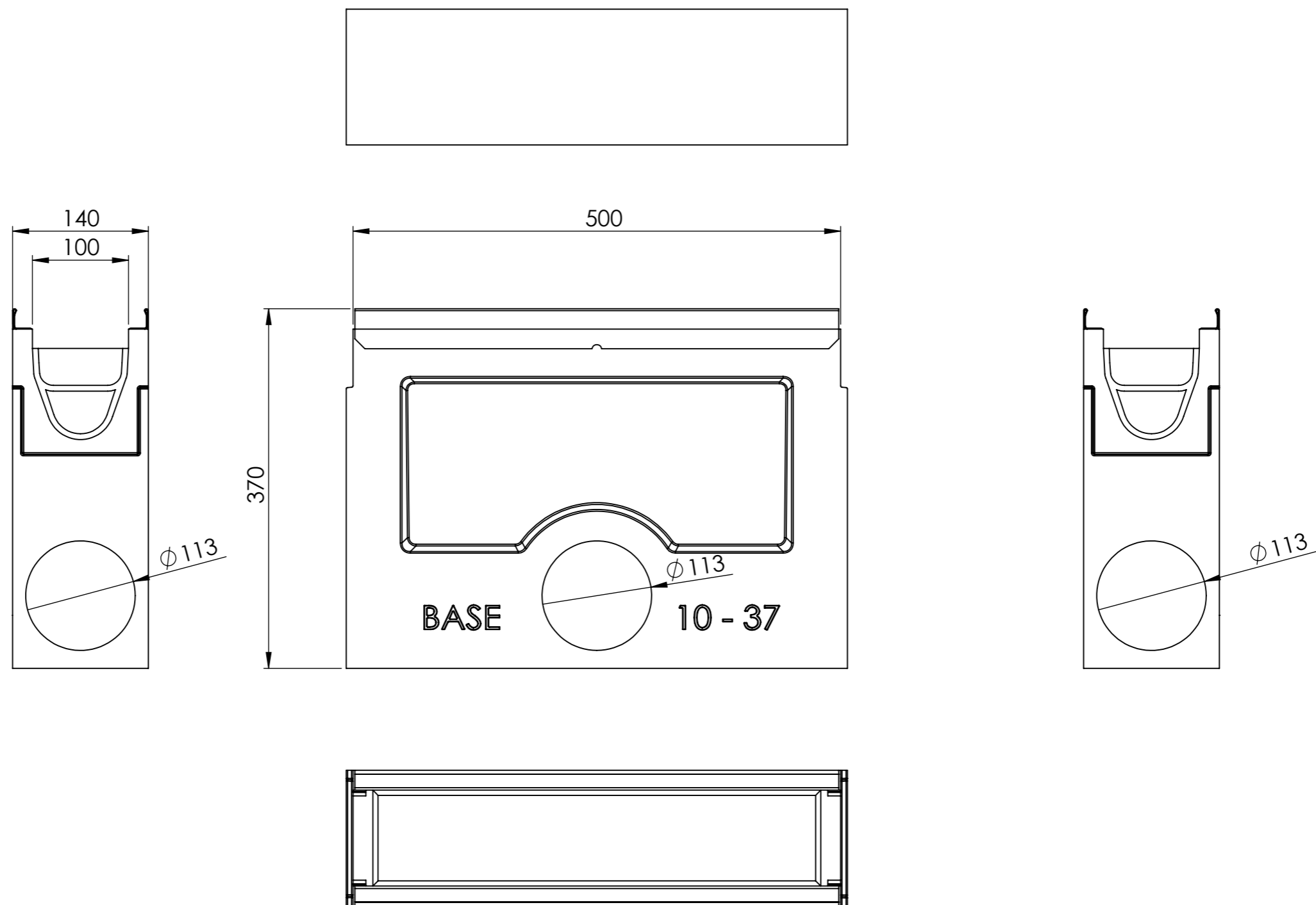


 <b>STORA-DRAIN</b>	Nazwa: BASE B=100 H=250 L=500
Rodzaj materiału: polimerobeton	Klasa wytrzymałości: C250
Ochrona krawędzi: profil ocynkowany	Numer artykułu: SB10255000U

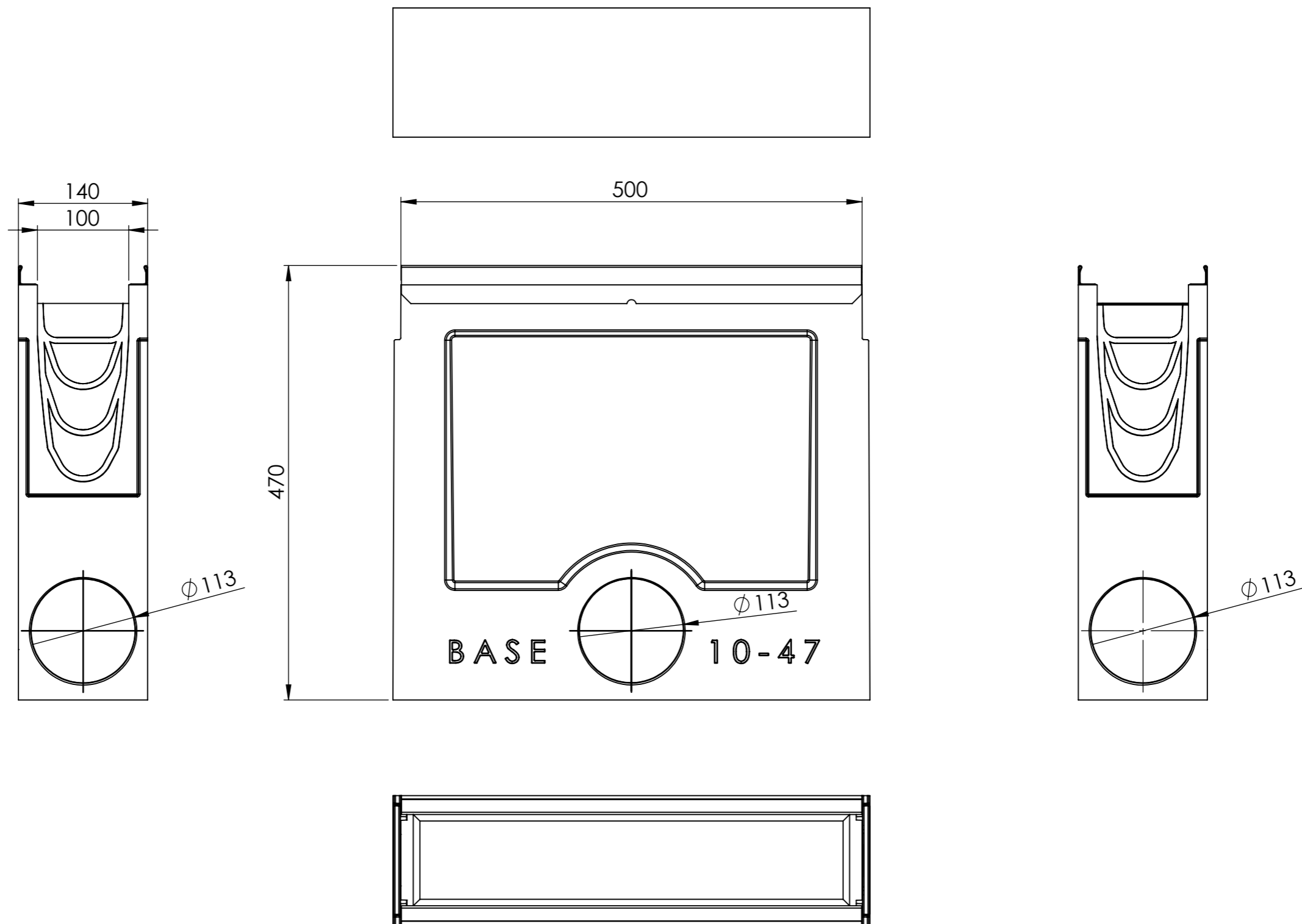


 <b>STORA-DRAIN</b>	Nazwa: Ruszt BASE "FALA" B=100
Rodzaj materiału: żeliwo sferoidalne	Klasa wytrzymałości: C250
Rodzaj mocowania: śruba M8	Numer artykułu: RSB100C352





 <b>STORA-DRAIN</b>	Nazwa: Osadnik piasku BASE B=100 H=100/150
Rodzaj materiału: polimerobeton	Klasa wytrzymałości: C250
Ochrona krawędzi: profil ocynkowany	Numer artykułu: AU11901000



 **STORA-DRAIN**

Nazwa:

Osadnik piasku BASE uniwersalny  
B=100 H=100 / 150 / 200 / 250

Rodzaj materiału:

polimerobeton

Klasa wytrzymałości:

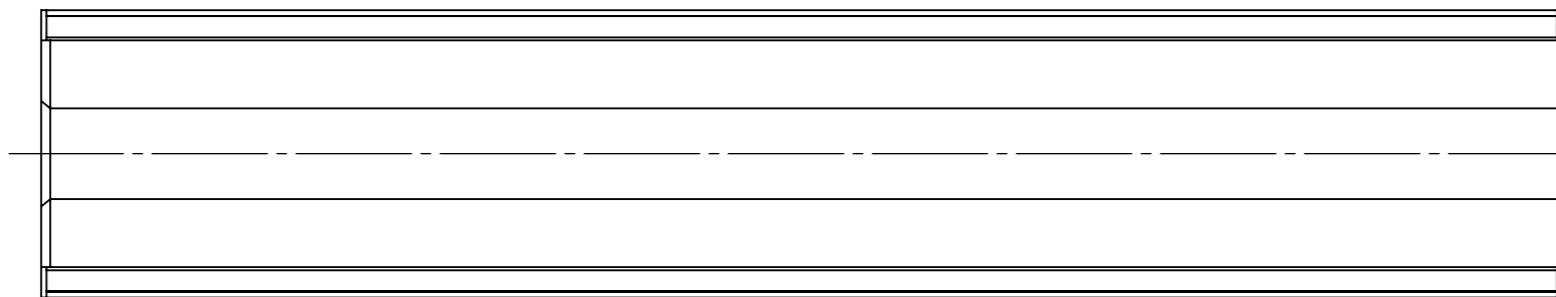
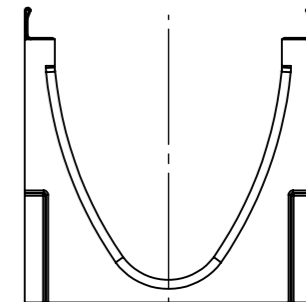
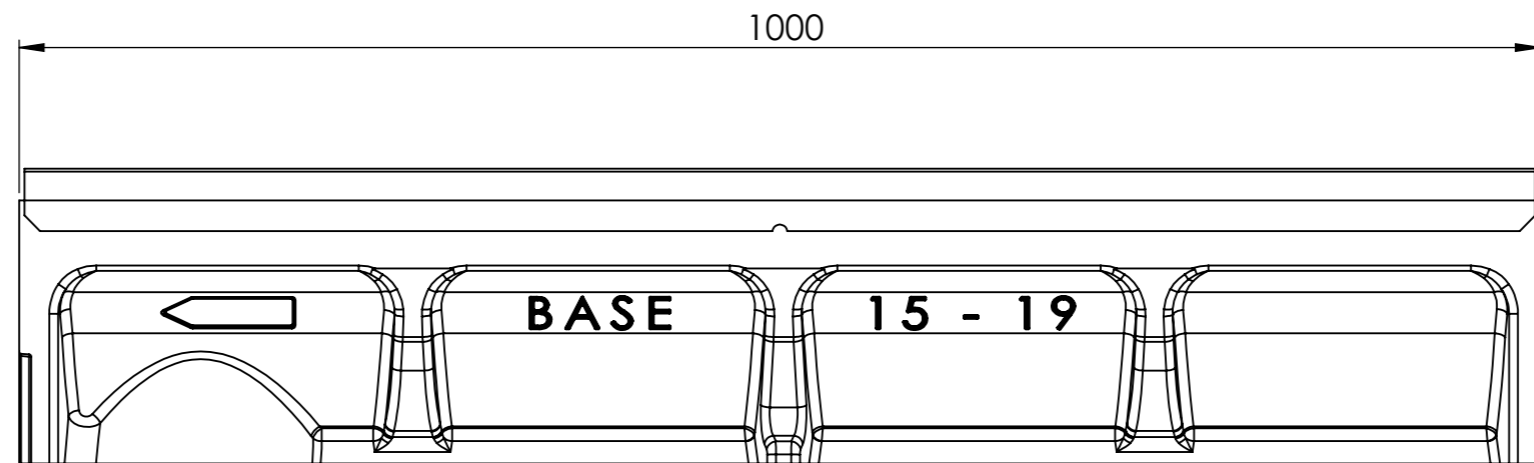
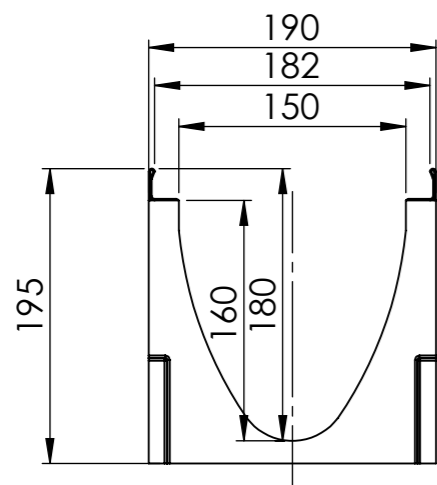
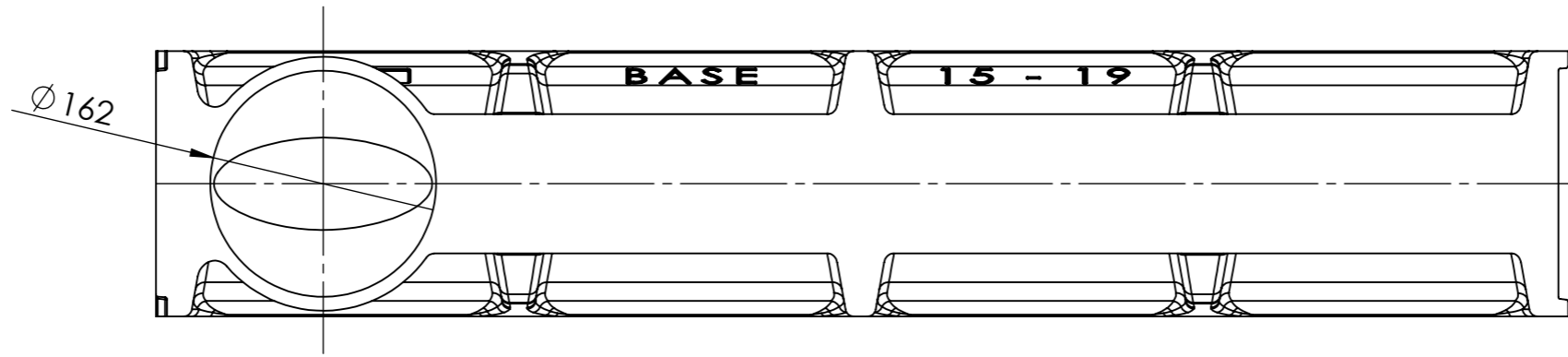
C250

Ochrona krawędzi:

profil ocynkowany

Numer artykułu:

AU11910000



 **STORA-DRAIN**

Nazwa:

BASE B=150 H=245 L=1000

Rodzaj materiału:

polimerobeton

Klasa wytrzymałości:

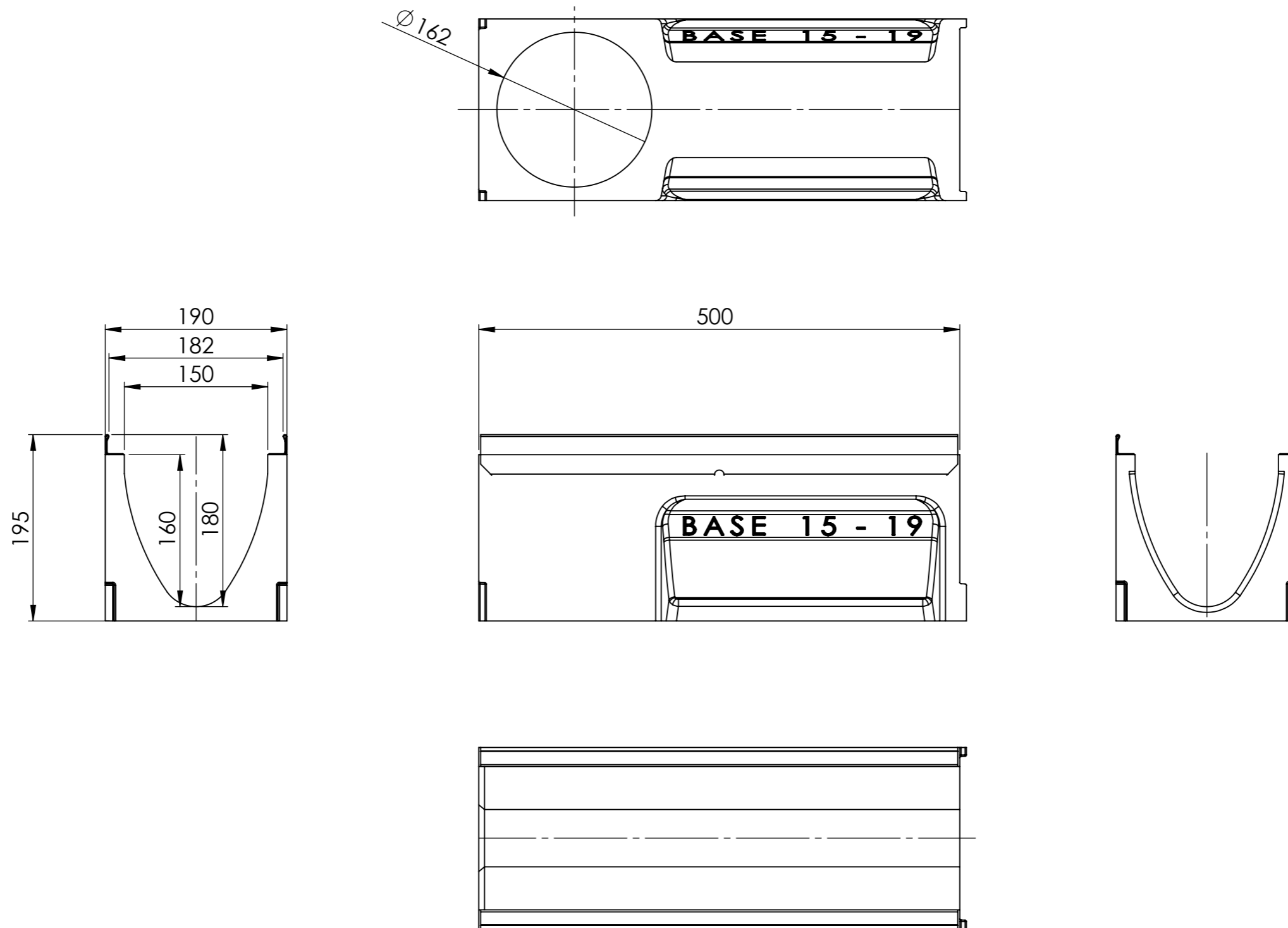
C250

Ochrona krawędzi:

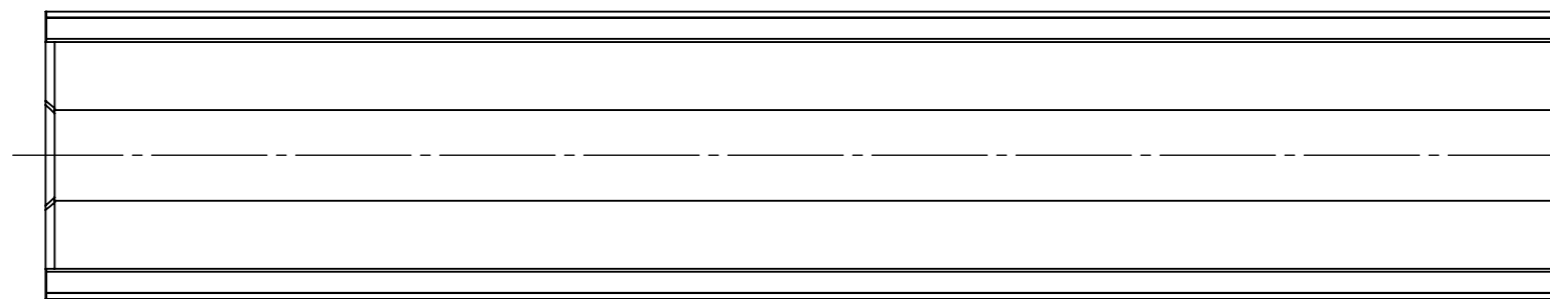
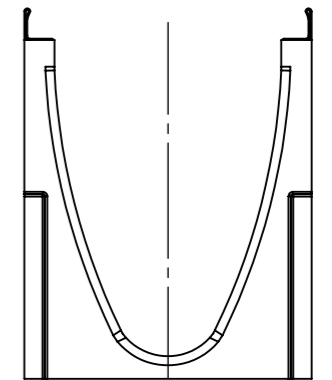
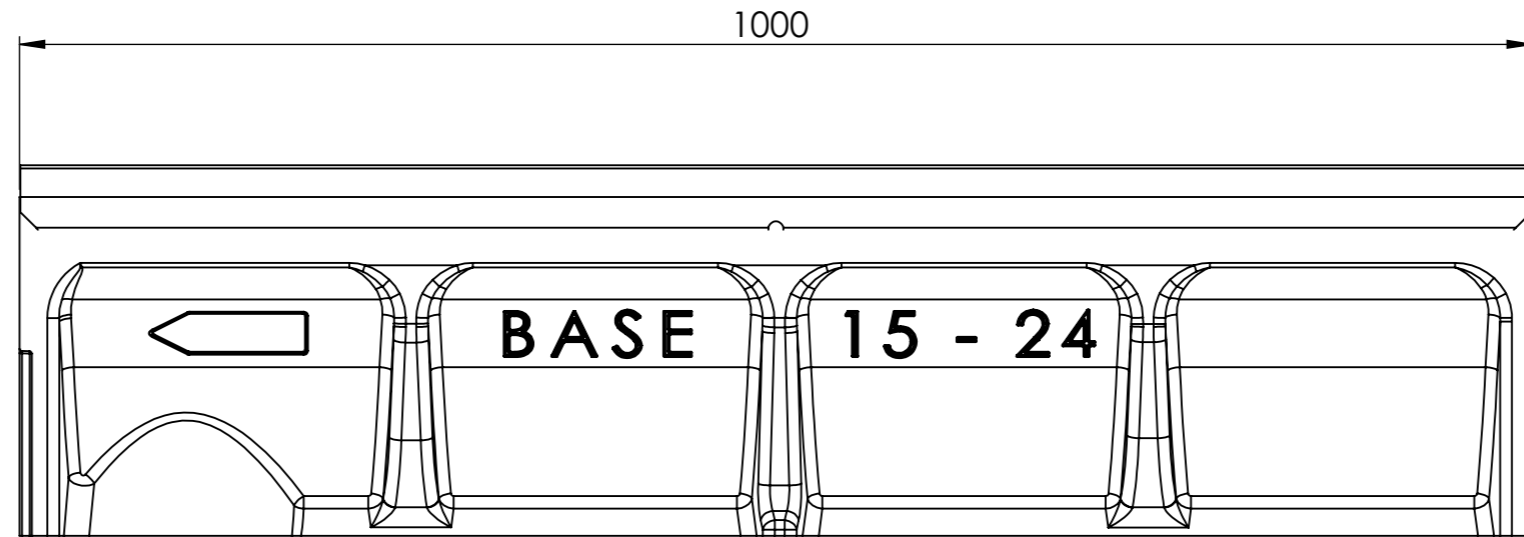
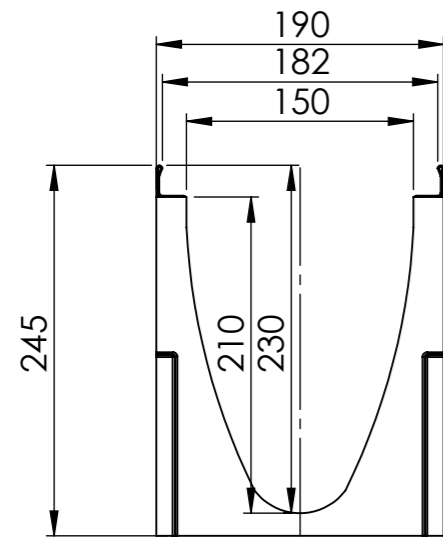
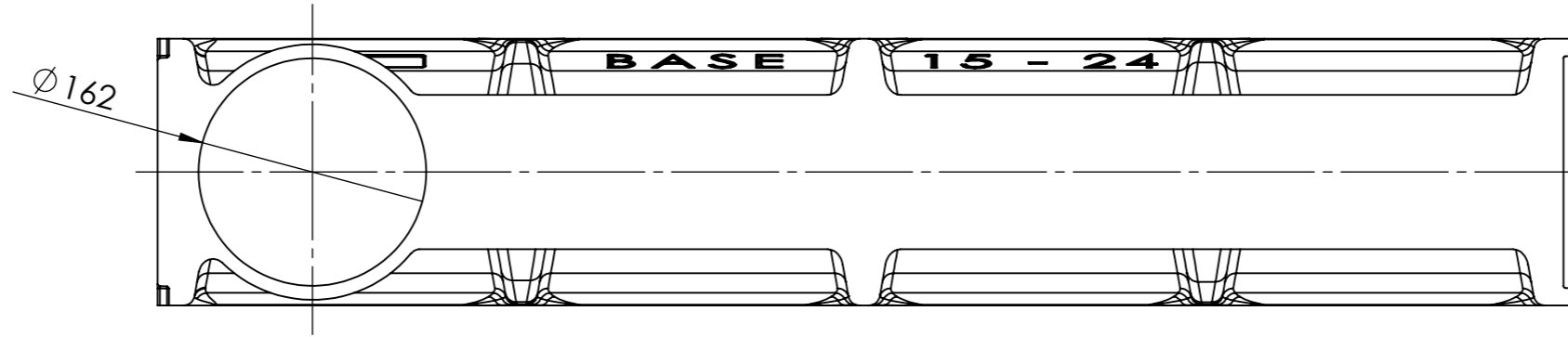
profil ocynkowany

Numer artykułu:

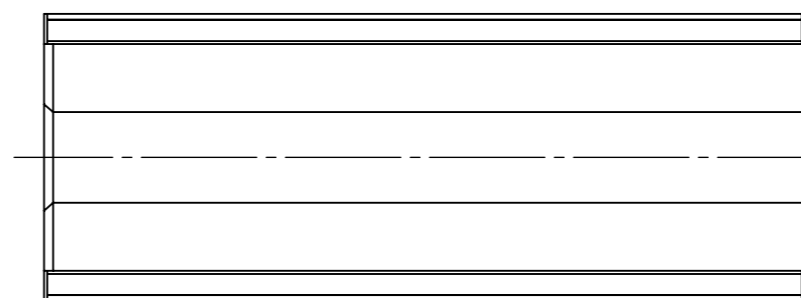
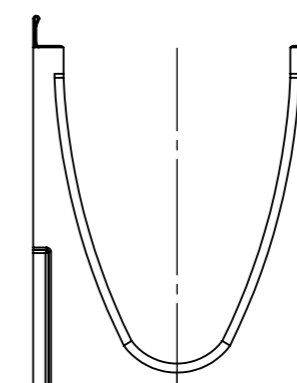
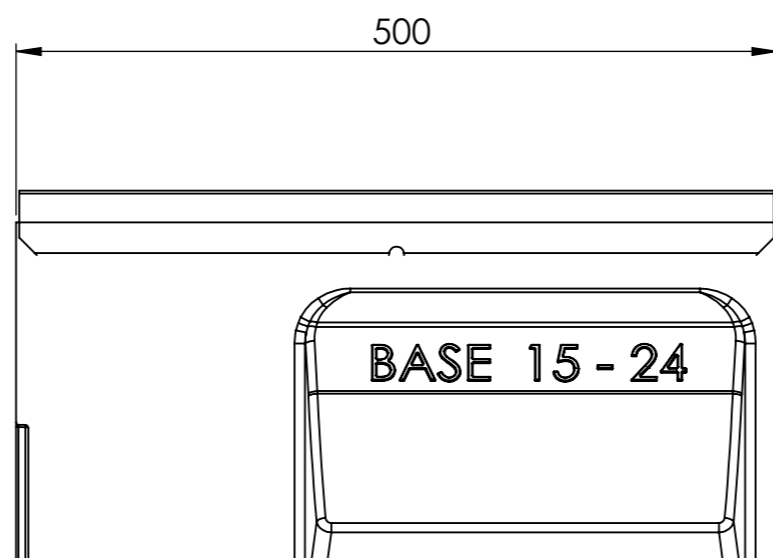
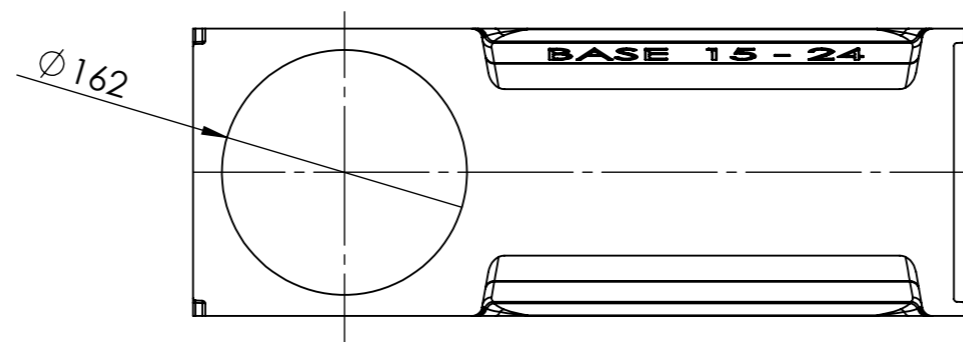
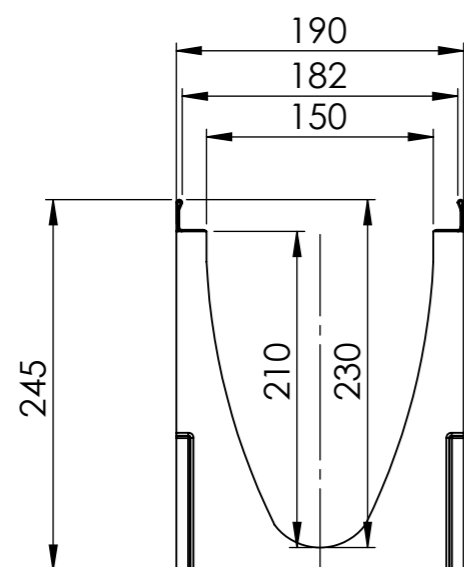
SB15241000




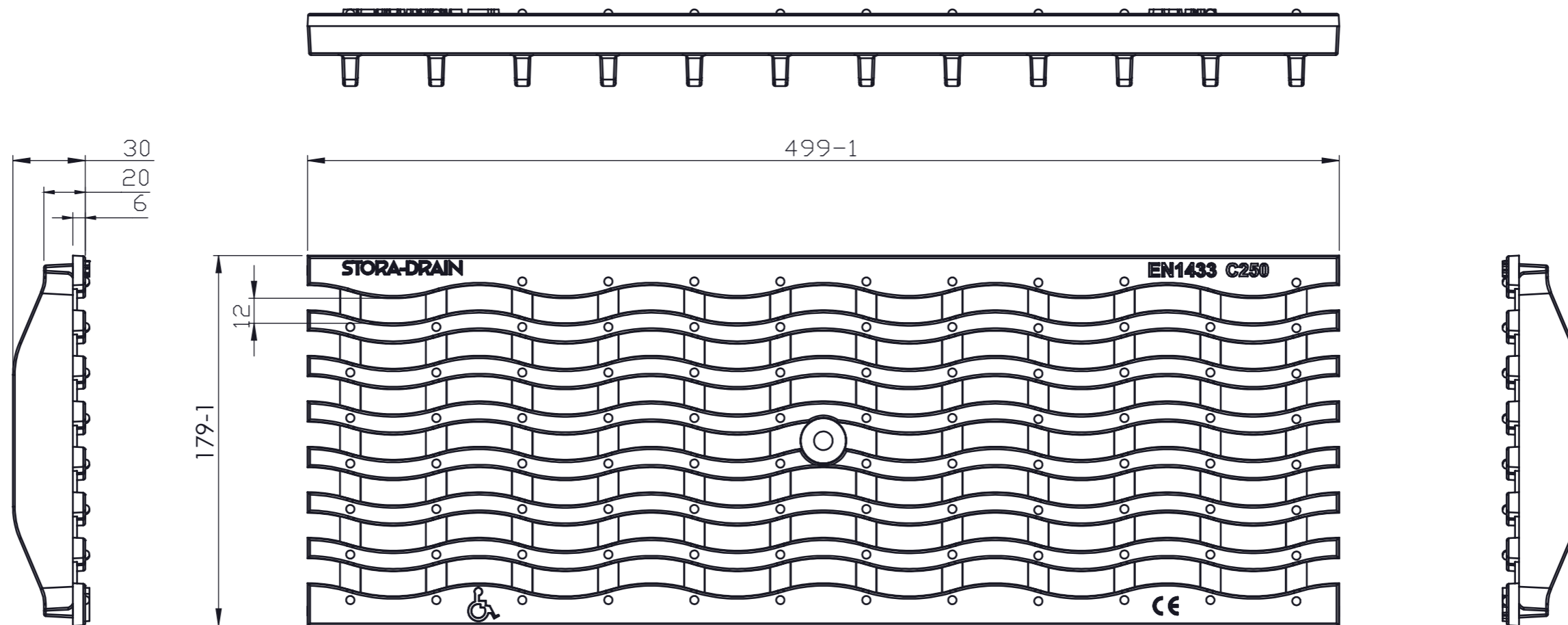
 <b>STORA-DRAIN</b>	Nazwa: BASE B=150 H=195 L=500
Rodzaj materiału: polimerobeton	Klasa wytrzymałości: C250
Ochrona krawędzi: profil ocynkowany	Numer artykułu: SB15195000U



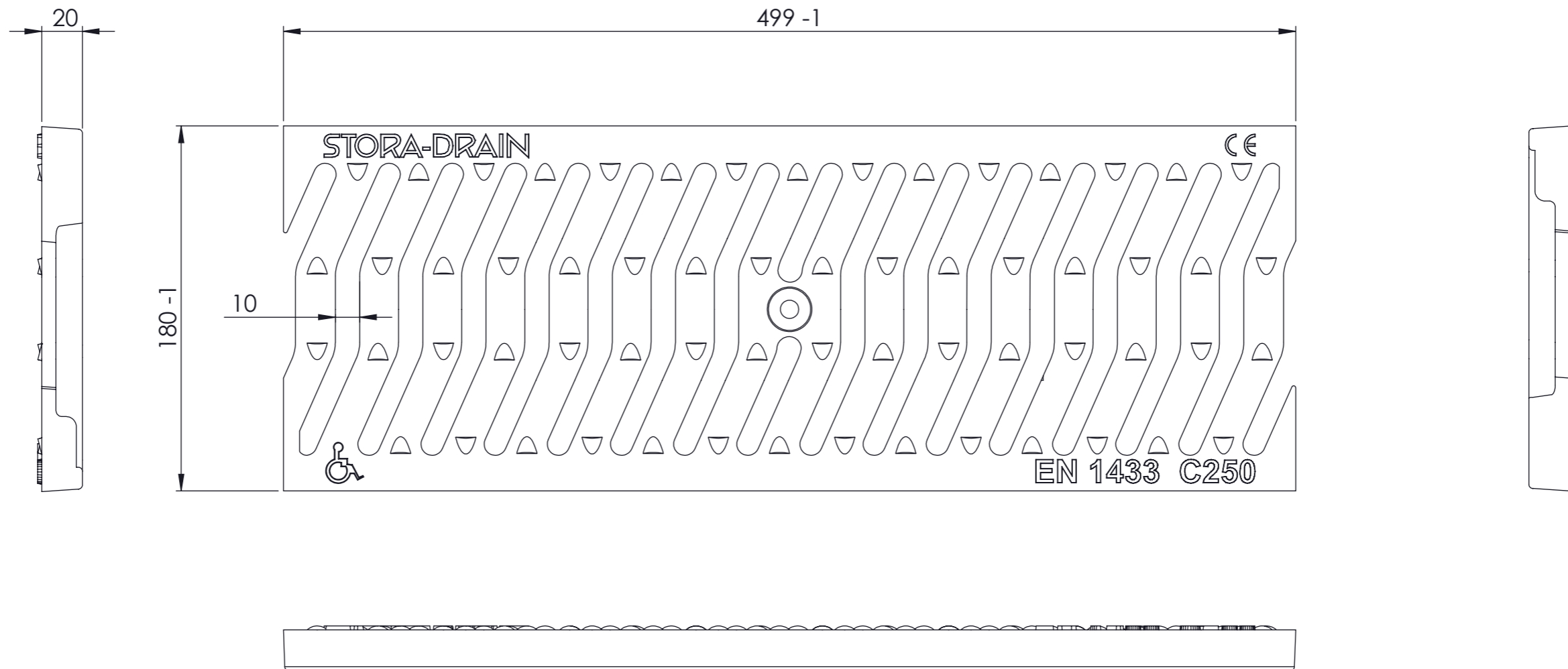
 <b>STORA-DRAIN</b>	Nazwa:	BASE B=150 H=245 L=1000
	Rodzaj materiału:	Klasa wytrzymałości:
	Ochrona krawędzi:	Numer artykułu:
polimerobeton	C250	SB15241000
profil ocynkowany		



 <b>STORA-DRAIN</b>	Nazwa: BASE B=150 H=245 L=500
Rodzaj materiału: polimerobeton	Klasa wytrzymałości: C250
Ochrona krawędzi: profil ocynkowany	Numer artykułu: SB15245000U

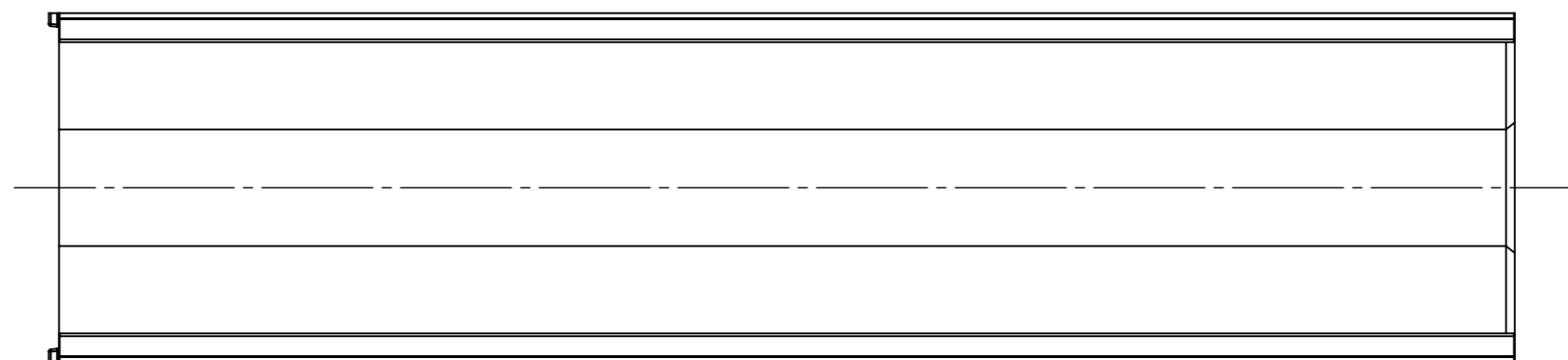
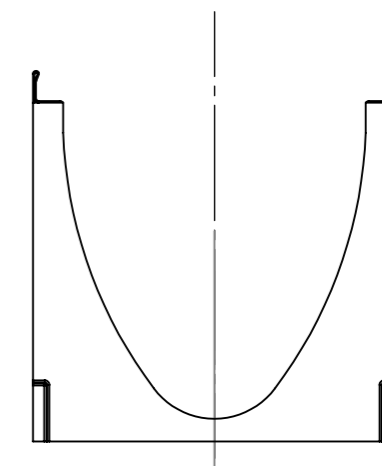
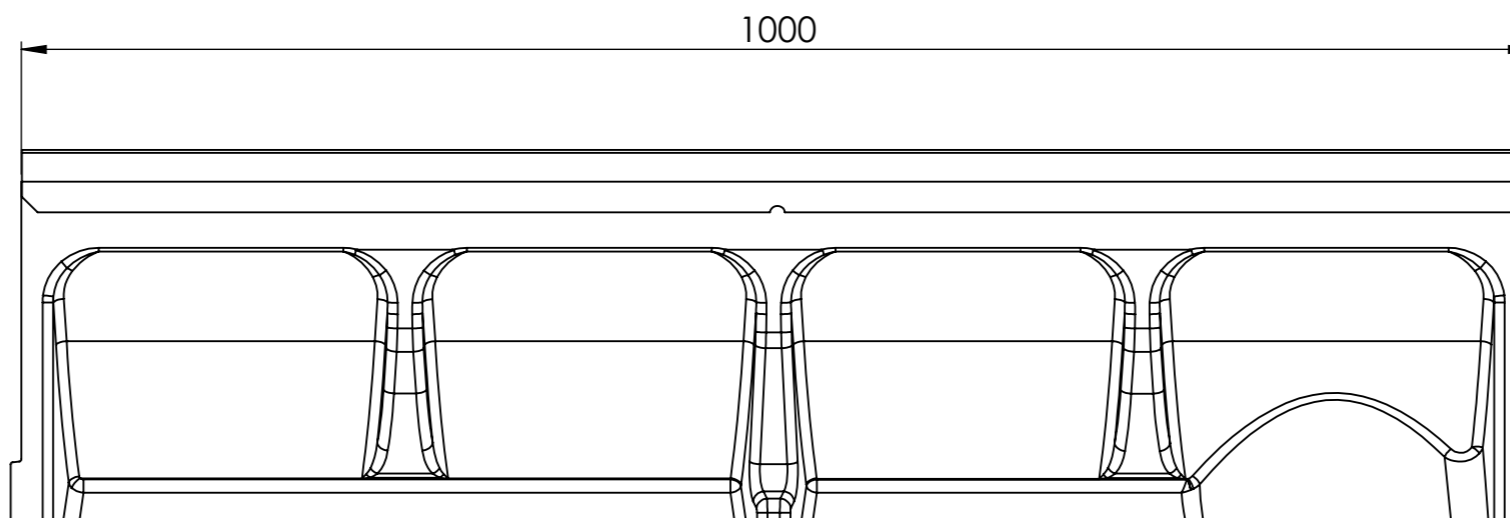
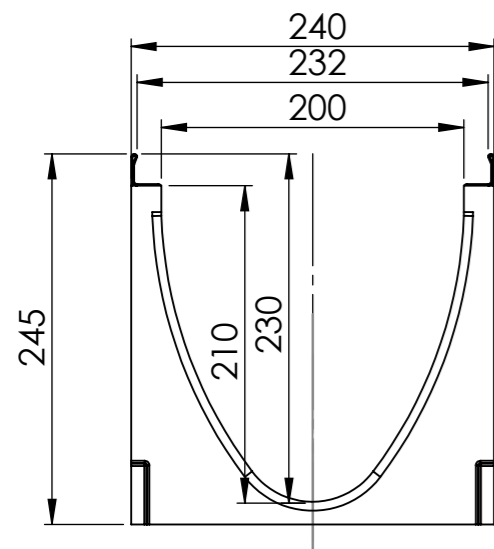
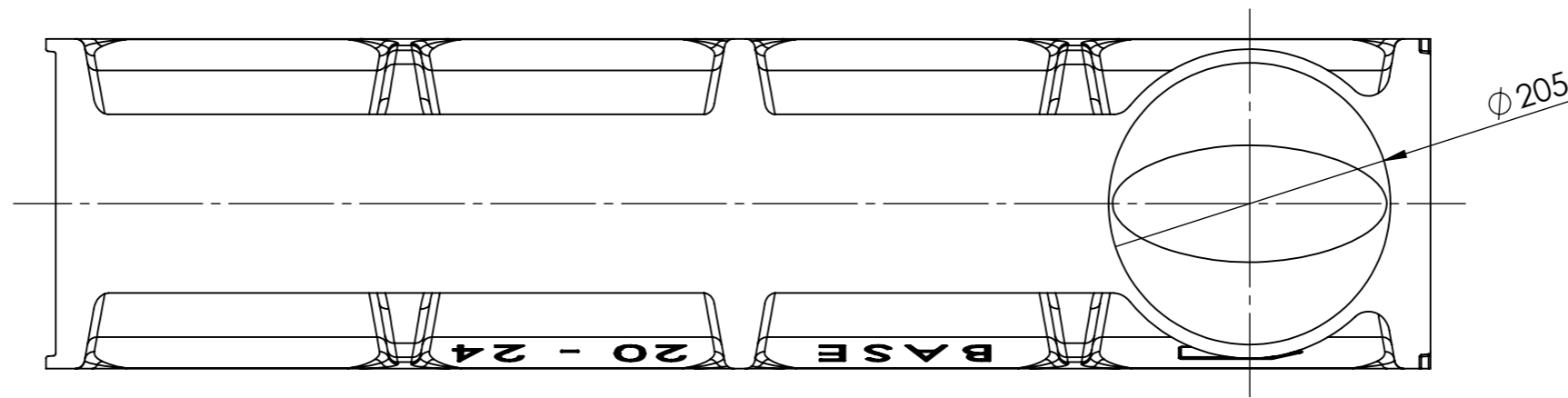



 <b>STORA-DRAIN</b>	Nazwa: Ruszt BASE "FALA" B=150
Rodzaj materiału: żeliwo sferoidalne	Klasa wytrzymałości: C250
Rodzaj mocowania: śruba M8	Numer artykułu: RSB150C353

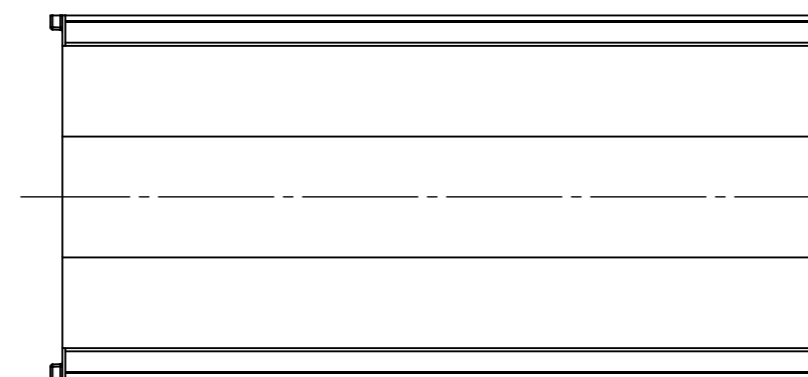
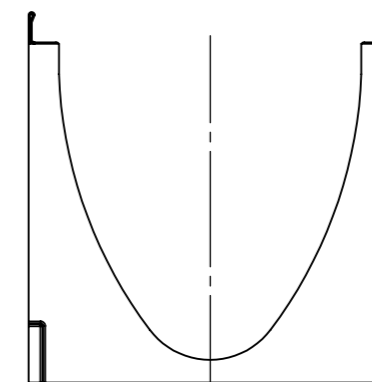
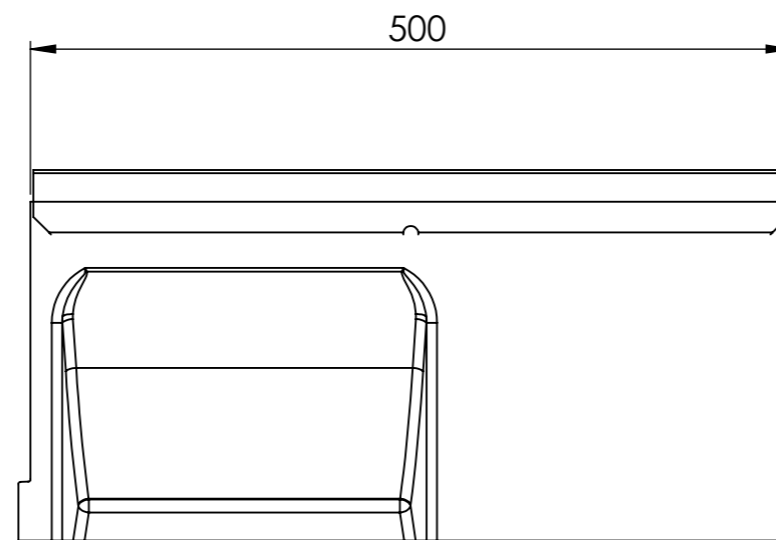
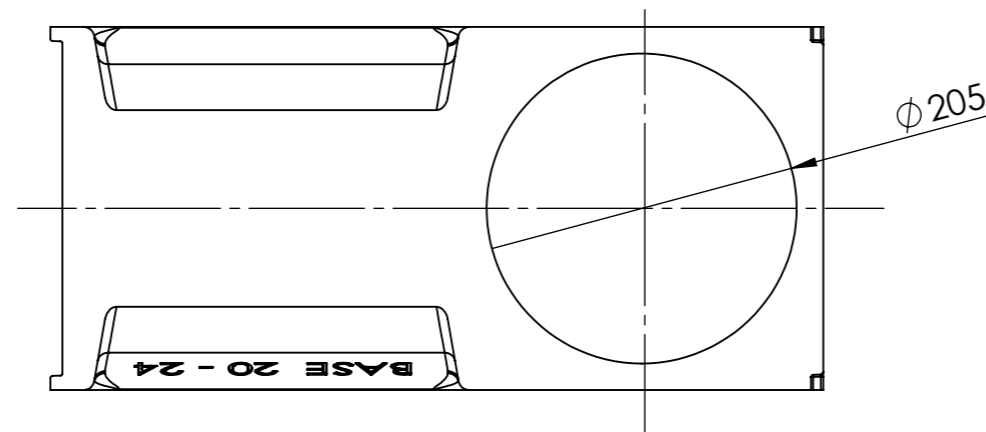
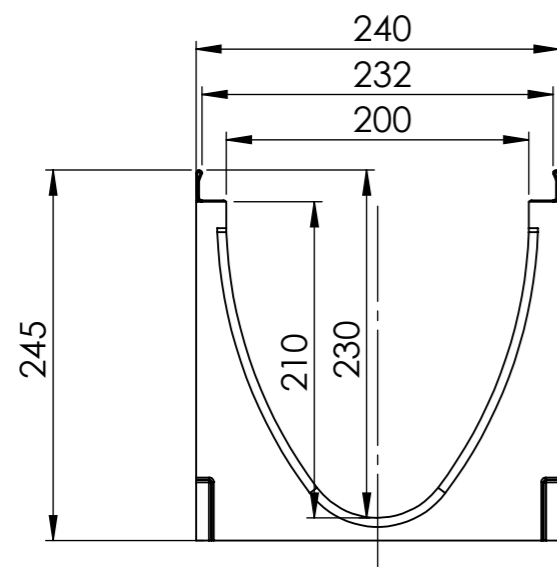



 <b>STORA-DRAIN</b>	Nazwa: Ruszt OPTIMA B=150
Rodzaj materiału: żeliwo sferoidalne	Klasa wytrzymałości: C250
Rodzaj mocowania: śruba M8	Numer artykułu: RSO150C345

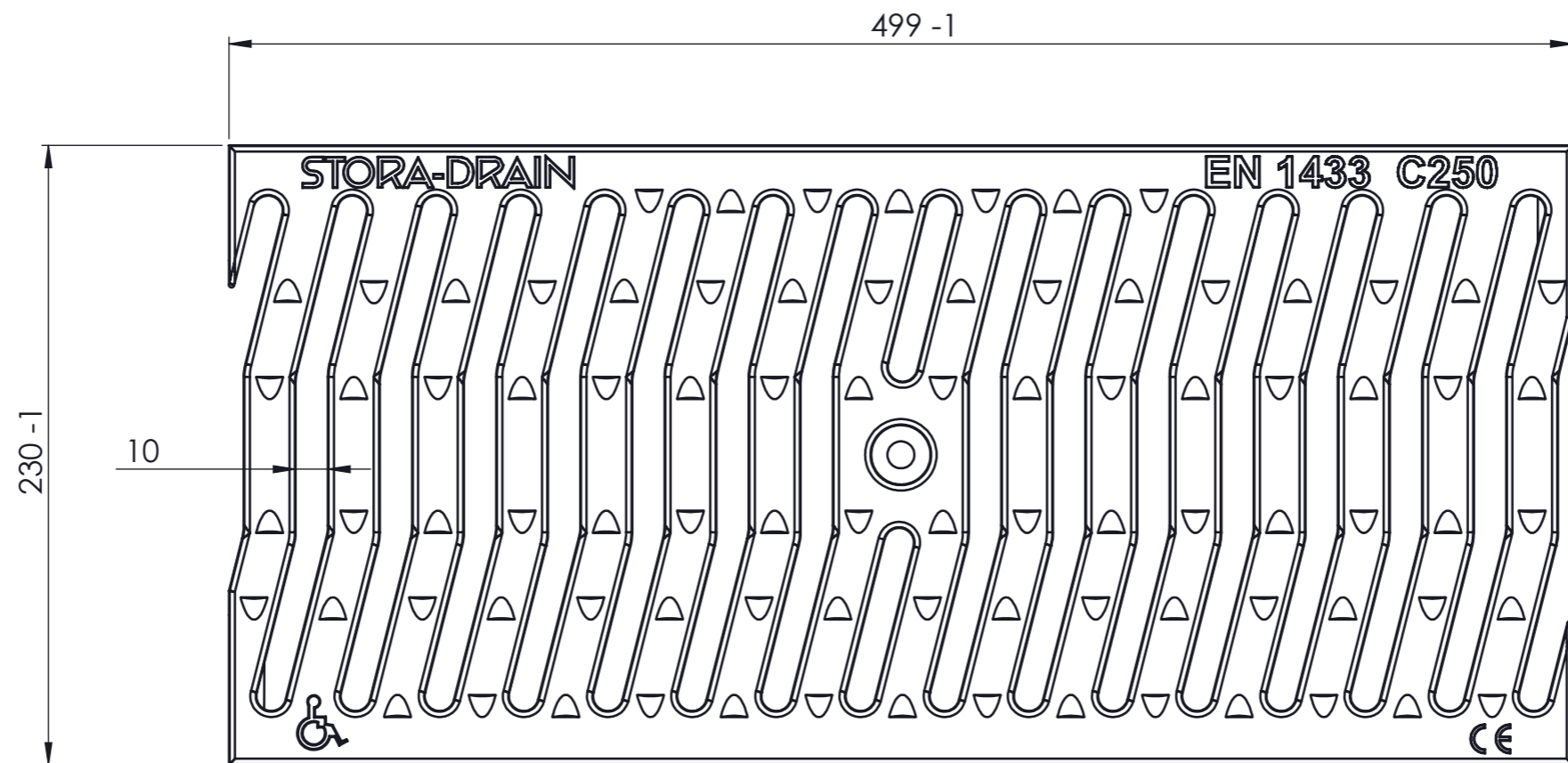
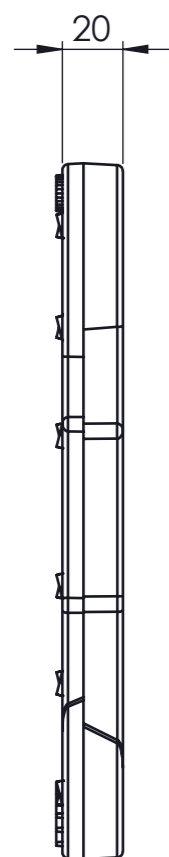




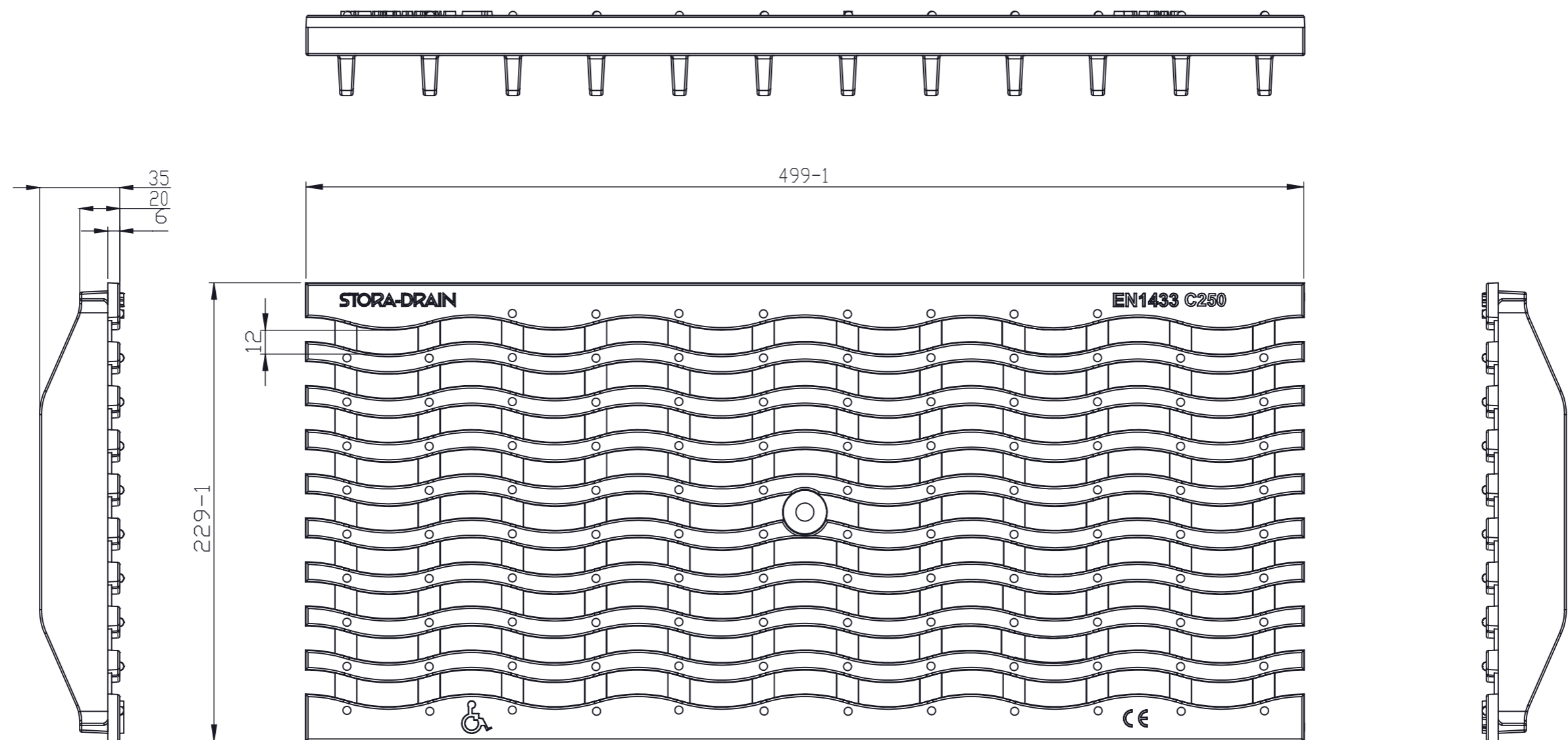
 <b>STORA-DRAIN</b>	Nazwa: BASE B=200 H=245 L=1000
Rodzaj materiału: polimerobeton	Klasa wytrzymałości: C250
Ochrona krawędzi: profil ocynkowany	Numer artykułu: SB20241000




 <b>STORA-DRAIN</b>	Nazwa: BASE B=200 H=245 L=500
Rodzaj materiału: polimerobeton	Klasa wytrzymałości: C250
Ochrona krawędzi: profil ocynkowany	Numer artykułu: SB20245000U



 <b>STORA-DRAIN</b>	Nazwa: Ruszt OPTIMA B=200
Rodzaj materiału: żeliwo sferoidalne	Klasa wytrzymałości: C250
Rodzaj mocowania: śruba M8	Numer artykułu: RSO200C346



 <b>STORA-DRAIN</b>	Nazwa: Ruszt BASE "FALA" B=200
Rodzaj materiału: żeliwo sferoidalne	Klasa wytrzymałości: C250
Rodzaj mocowania: śruba M8	Numer artykułu: RSB200C354