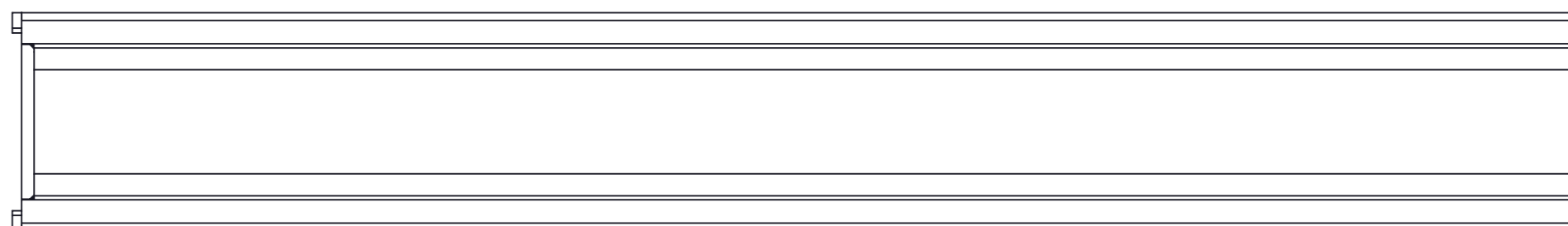
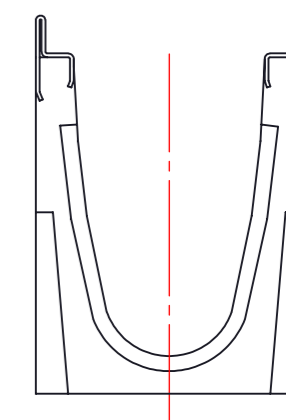
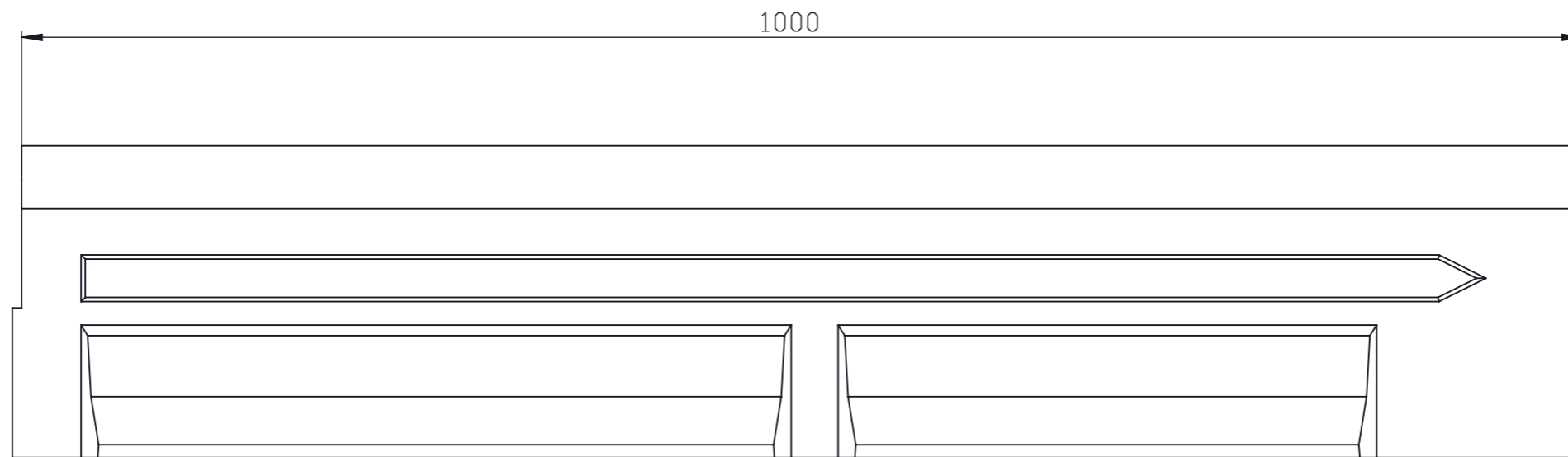
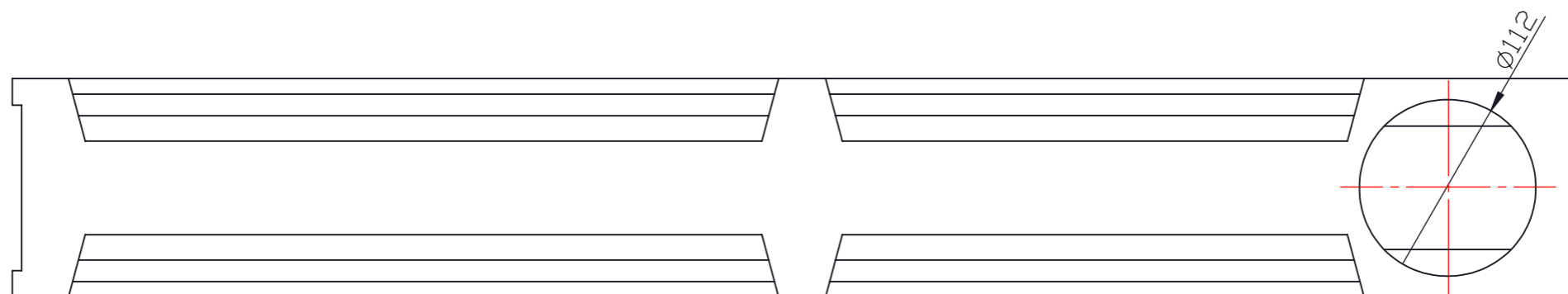
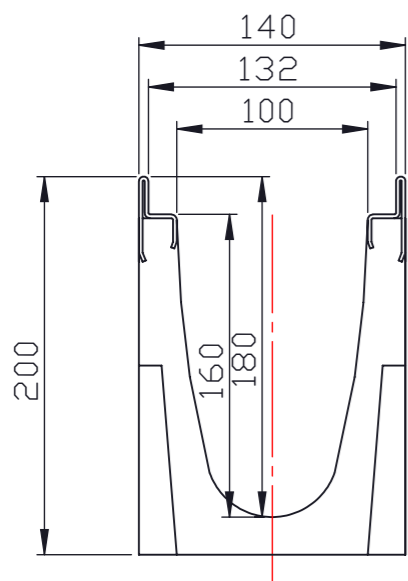
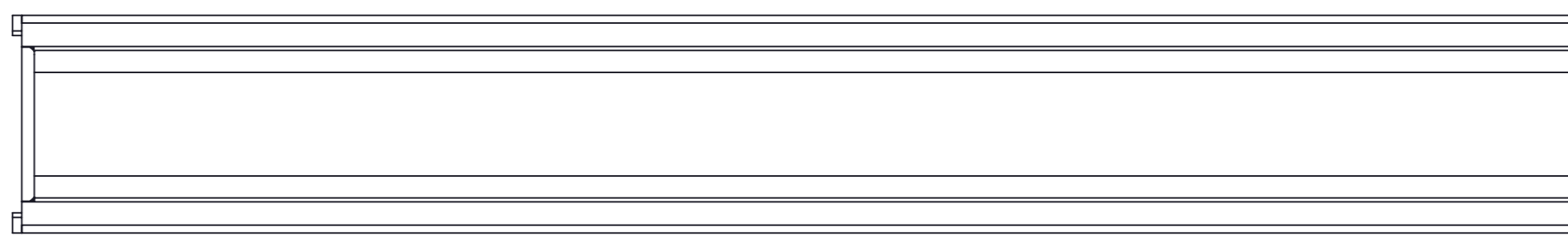
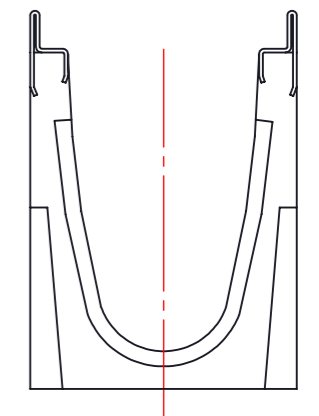
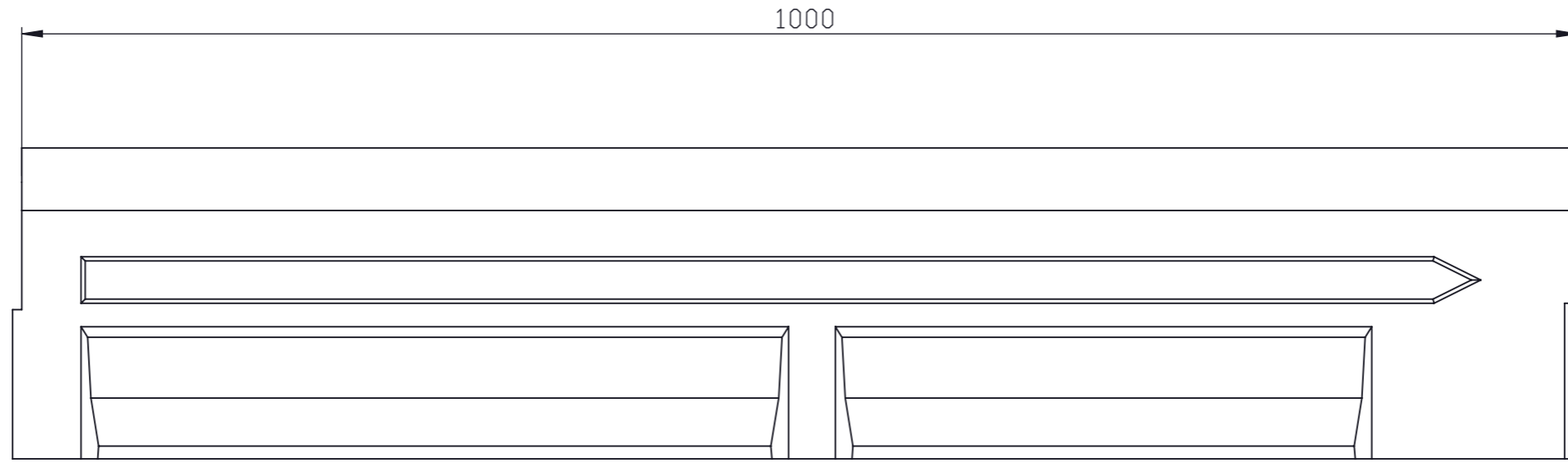
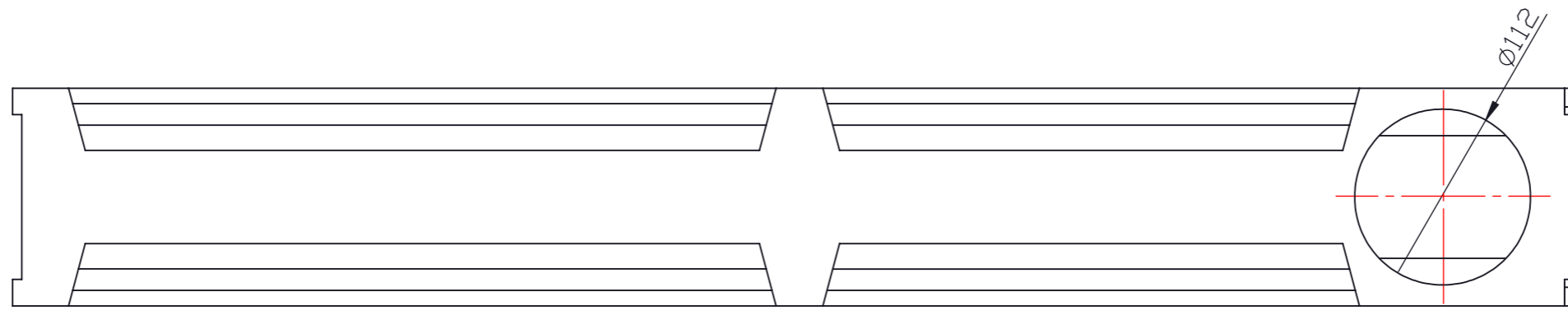
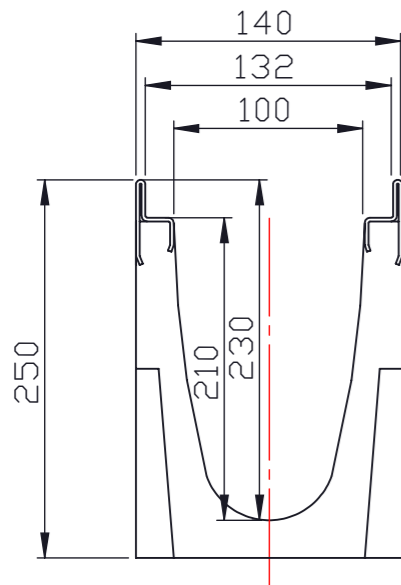

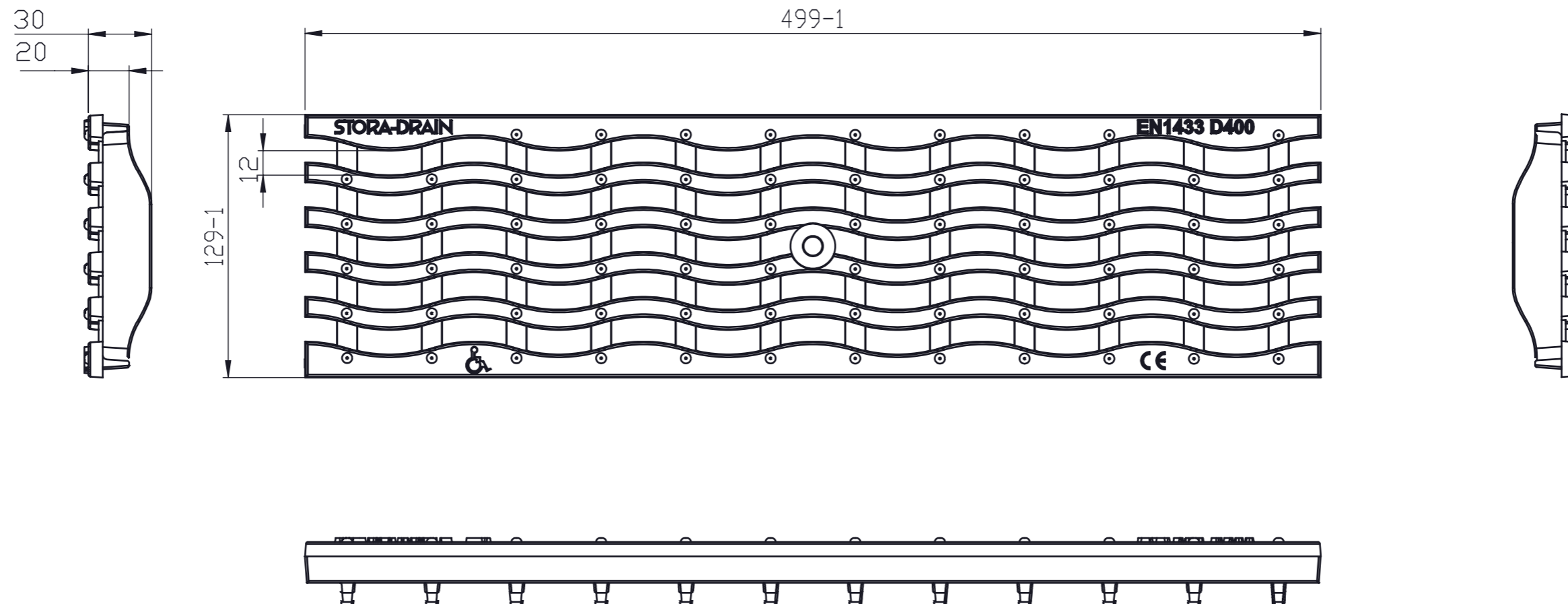
 STORA-DRAIN	Nazwa: OPTIMA B=100 H=150 L=1000
Rodzaj materiału: polimerobeton	Klasa wytrzymałości: D400 - E600
Ochrona krawędzi: profil ocynkowany	Numer artykułu: SO10151000



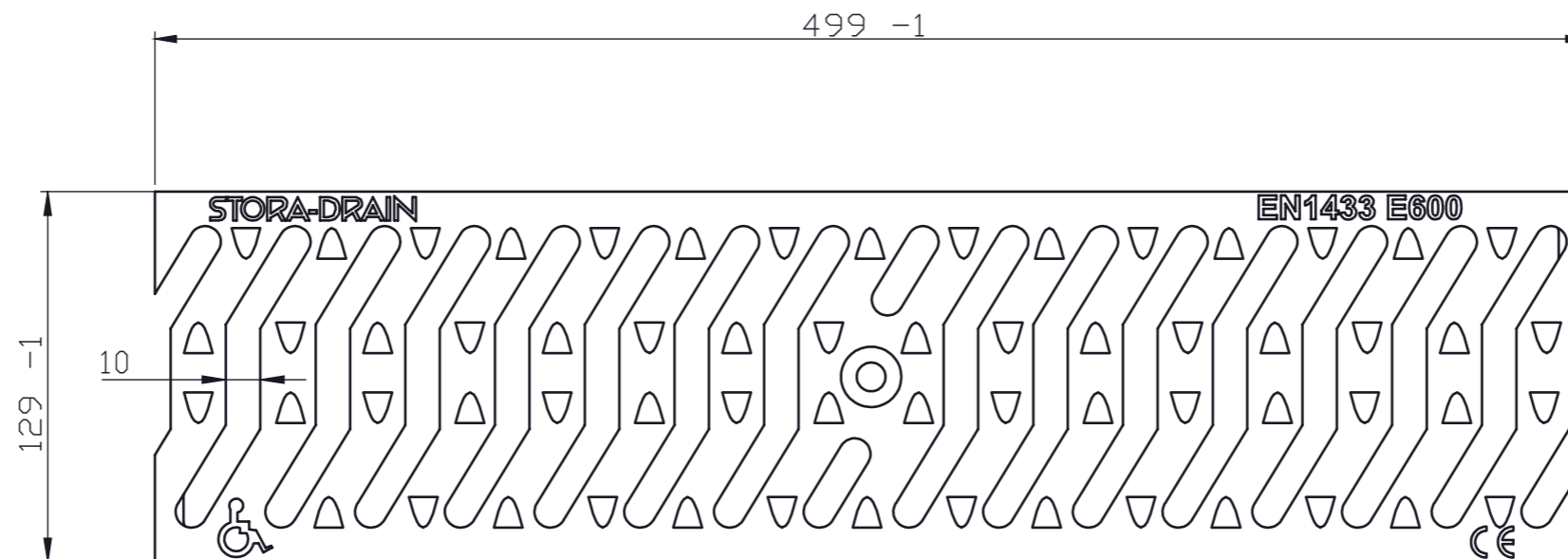
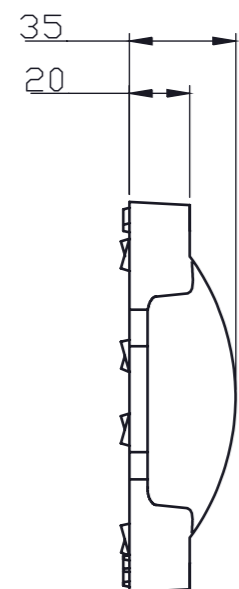
 STORA-DRAIN	Nazwa: OPTIMA B=100 H=200 L=1000
Rodzaj materiału: polimerobeton	Klasa wytrzymałości: D400- E600
Ochrona krawędzi: profil ocynkowany	Numer artykułu: SO10201000



 STORA-DRAIN	Nazwa: OPTIMA B=100 H=250 L=1000D
Rodzaj materiału: polimerobeton	Klasa wytrzymałości: D400 - E600
Ochrona krawędzi: profil ocynkowany	Numer artykułu: SO10251000



 STORA-DRAIN	Nazwa: Ruszt BASE "FALA" B=100
Rodzaj materiału: żeliwo sferoidalne	Klasa wytrzymałości: D400
Rodzaj mocowania: śruba M8	Numer artykułu: RSB100D356



STORA-DRAIN

Nazwa:

Ruszt OPTIMA B=100

Rodzaj materiału:

VVV

Klasa wytrzymałości:

E600

Rodzaj mocowania:

śruba cc

Numer artykułu:

RSO100E340



STORA-DRAIN

Rodzaj rusztu:

Rusztły szczelinowe: żeliwne
W klasie E600

Rodzaj mocowania:

Zamocowanie typu śrubowe M8



Nazwa:

Osadnik Piasku Optima B100

Listwa:

Listwa ocynkowana

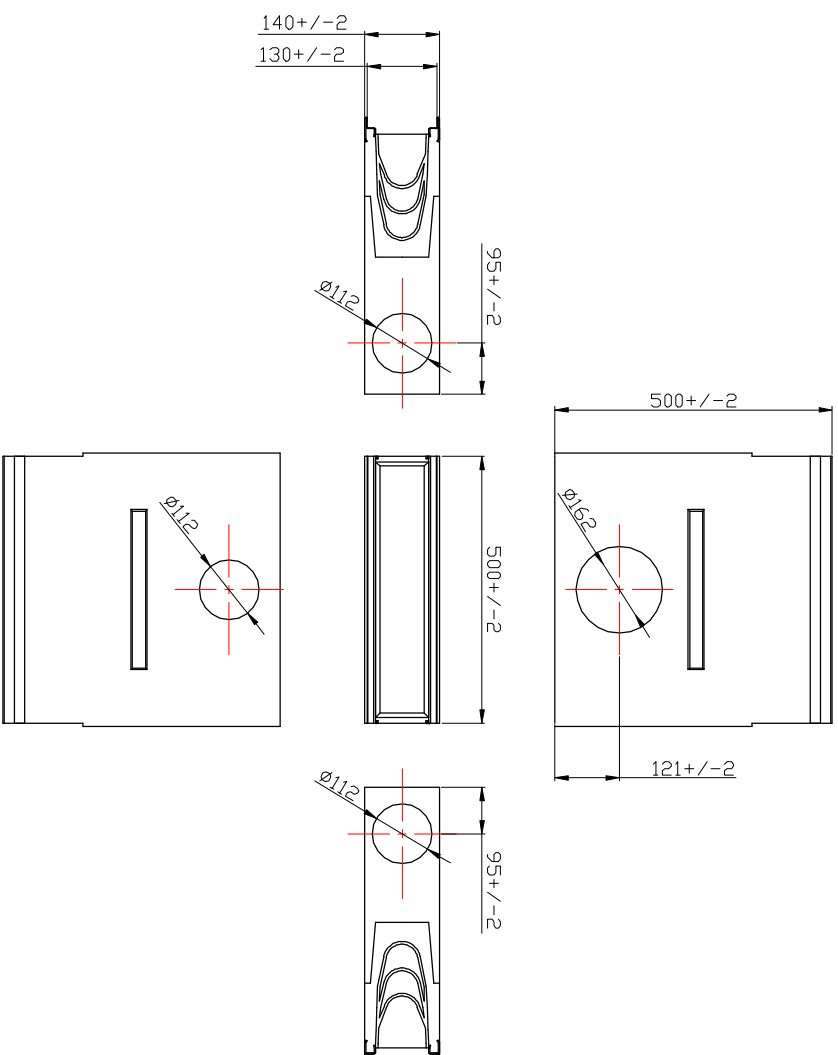
Nr. artykułu:

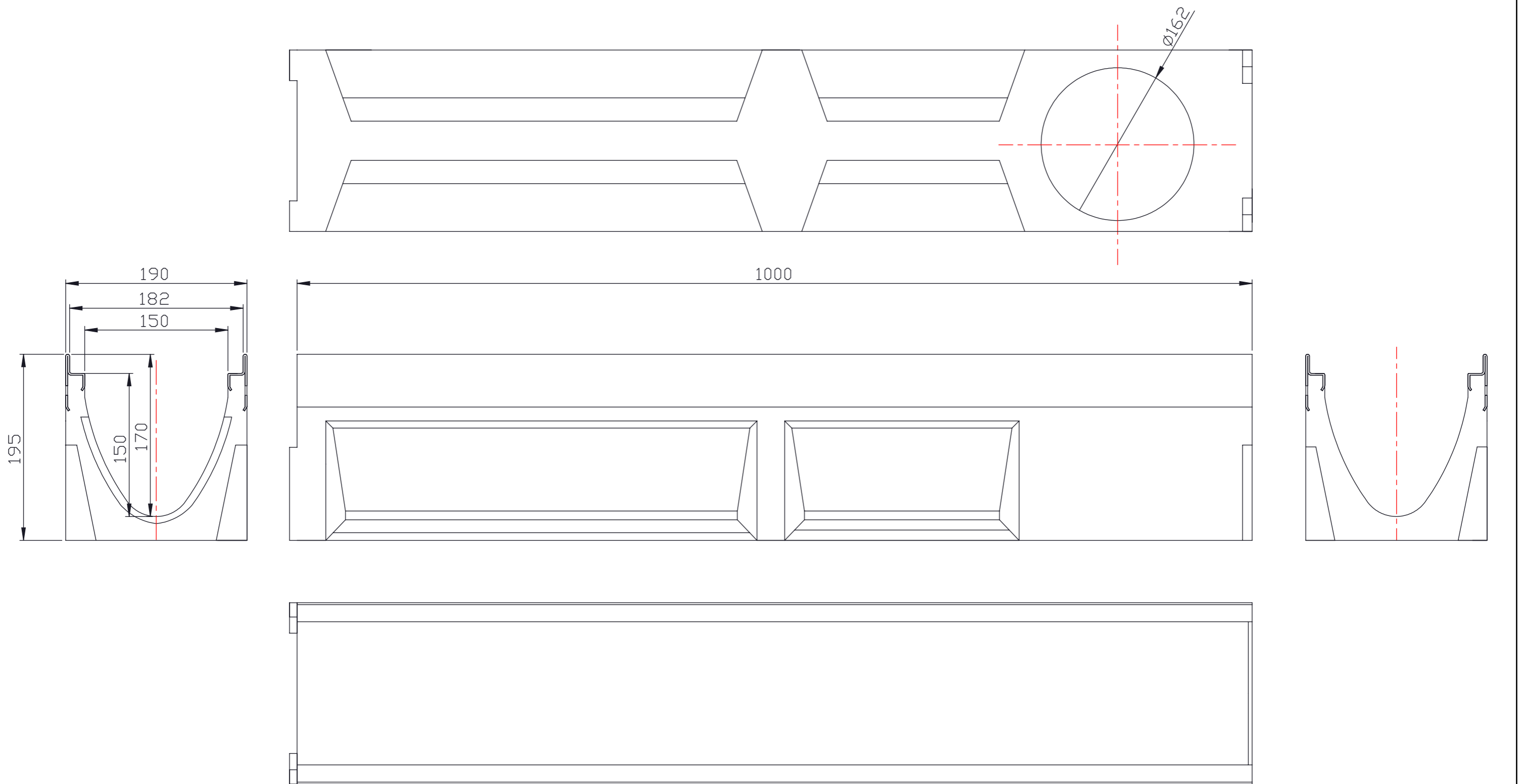
AU11700000


Rodzaj materiału:

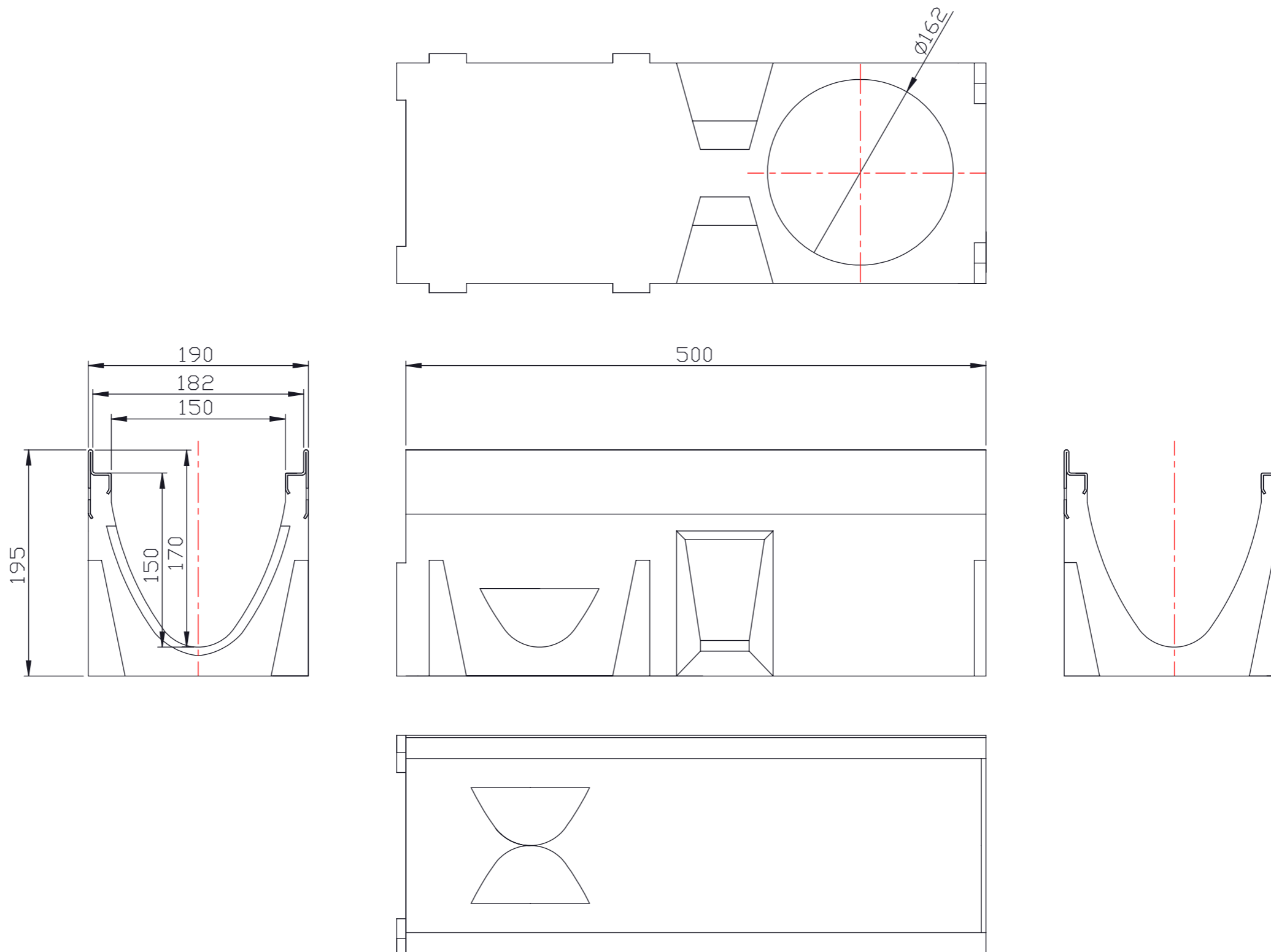
Polimerobeton

Waga:





 STORA-DRAIN	Nazwa: OPTIMA B=150 H=195 L=1000
Rodzaj materiału: polimerobeton	Klasa wytrzymałości: D400 - E600
Ochrona krawędzi: profil ocynkowany	Numer artykułu: SO15191000



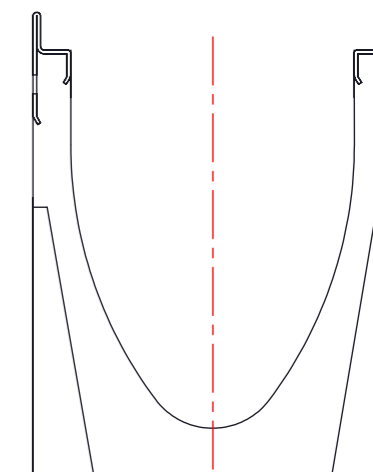
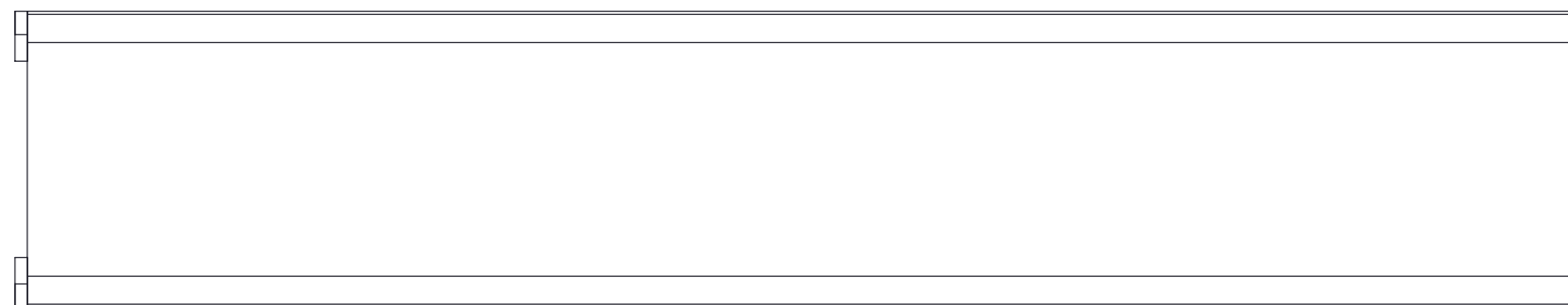
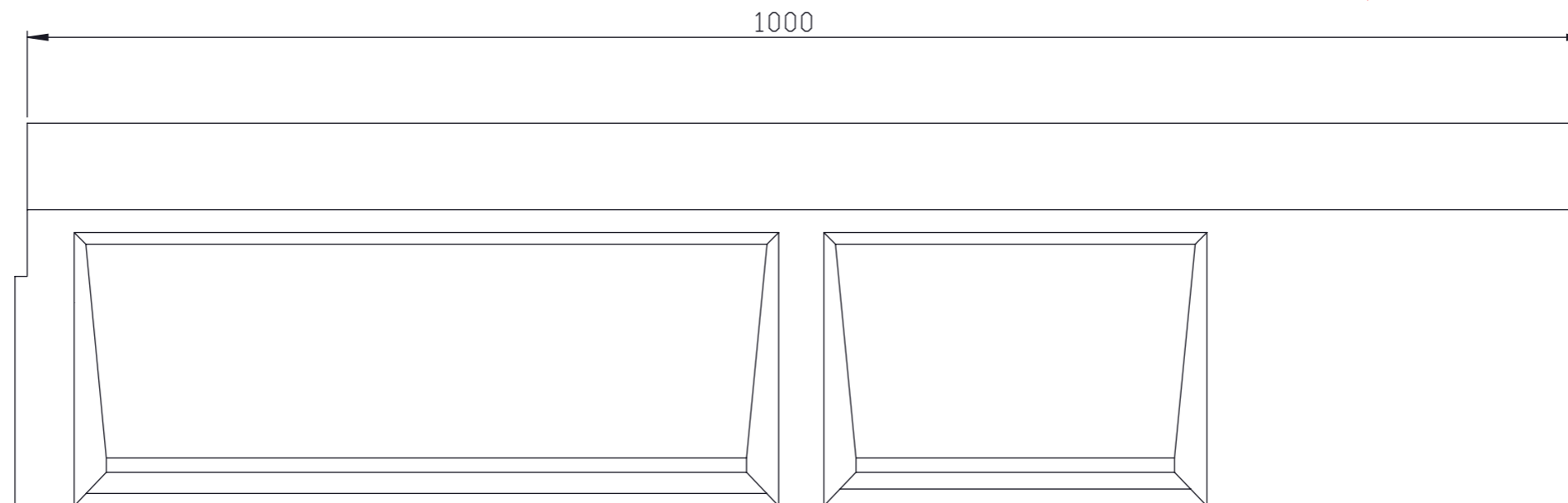
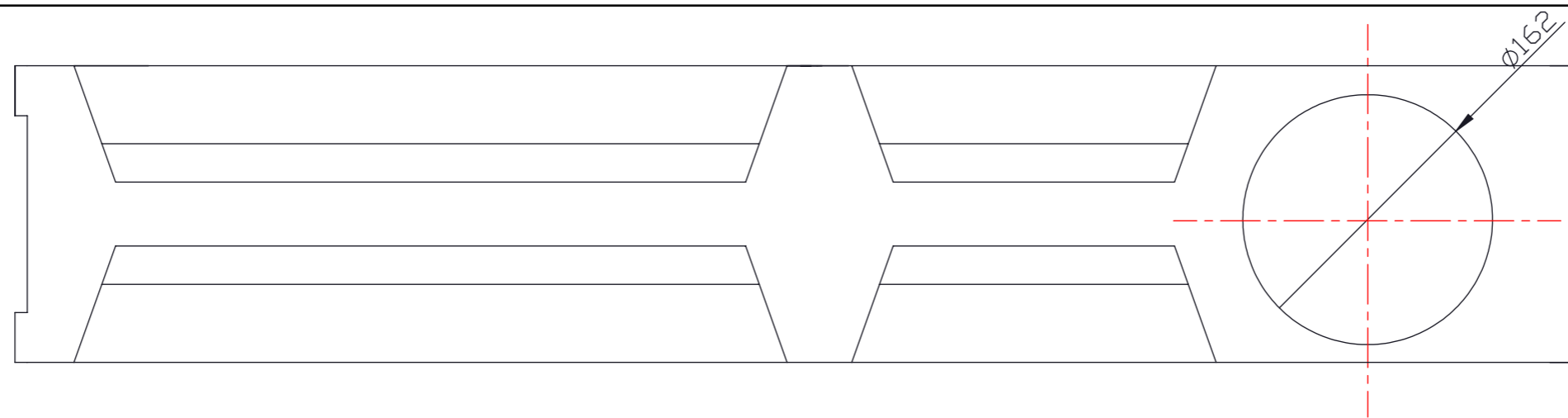
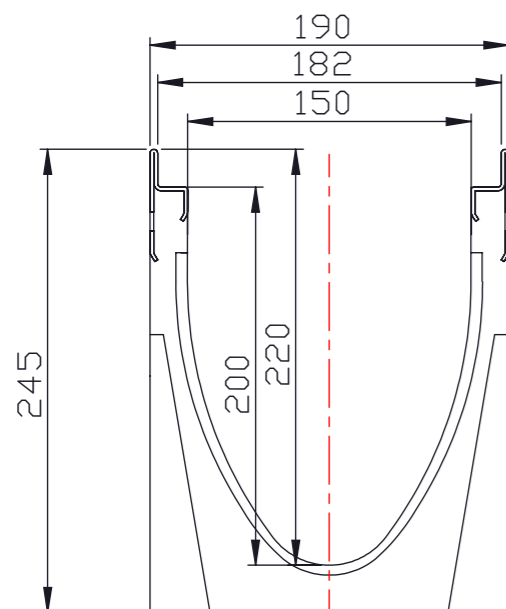
Nazwa:
OPTIMA B=150 H=195 L=500


Rodzaj materiału:
polimerobeton

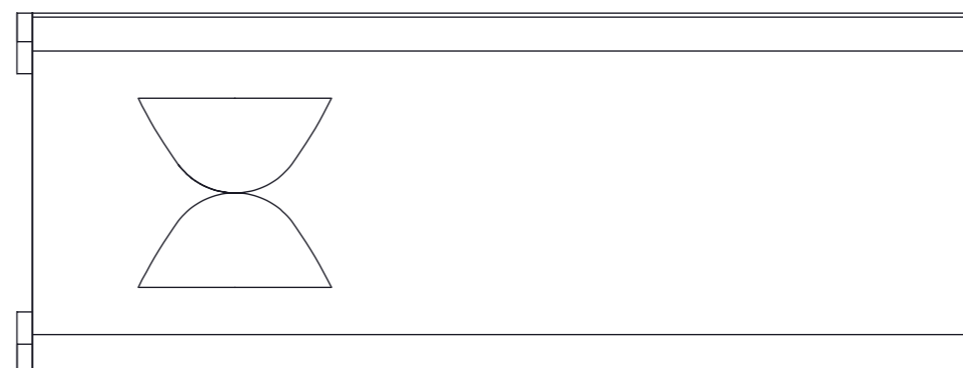
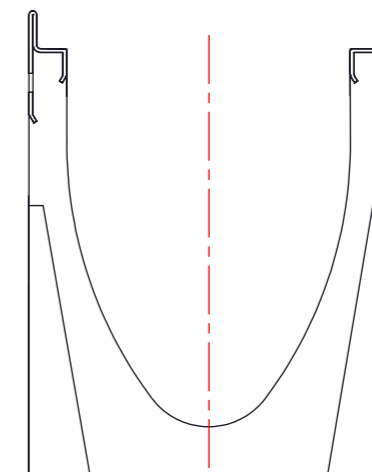
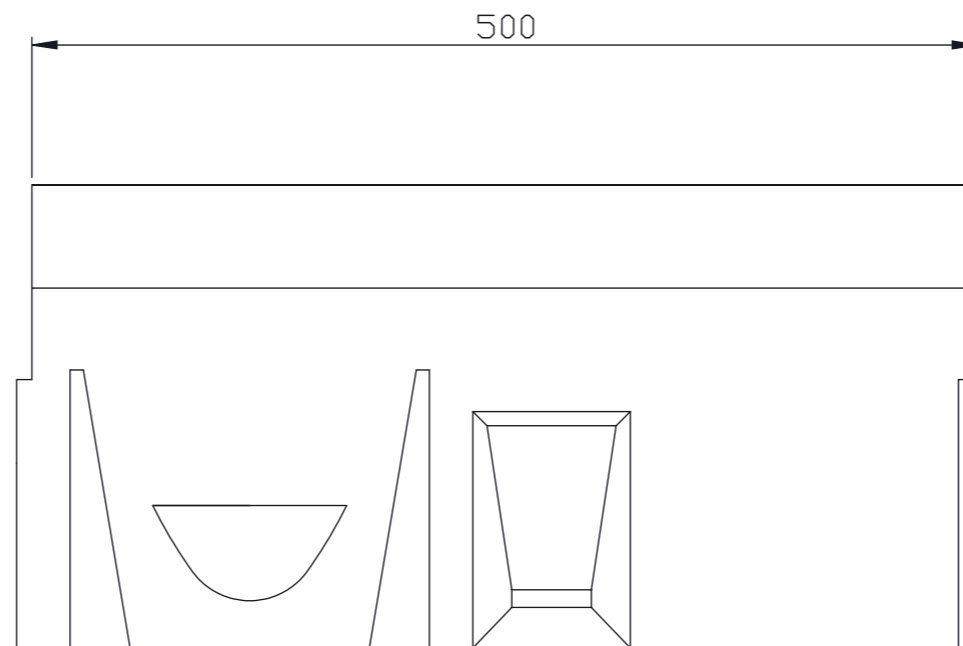
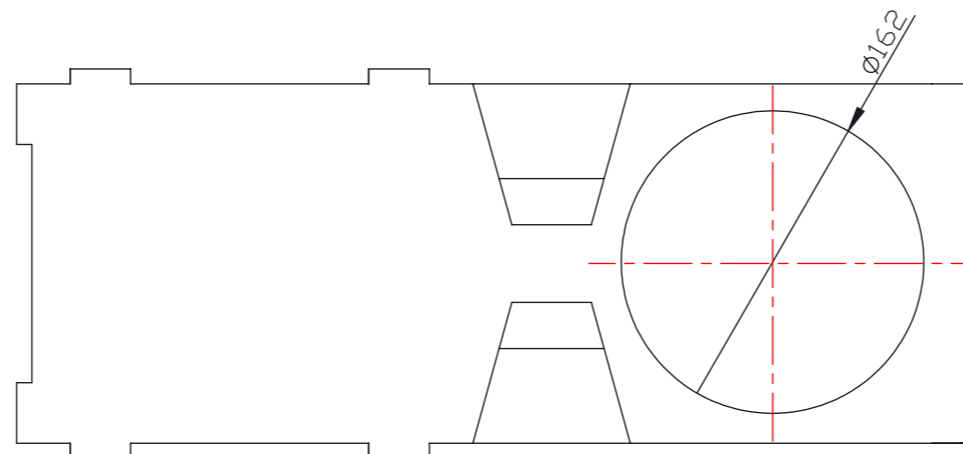
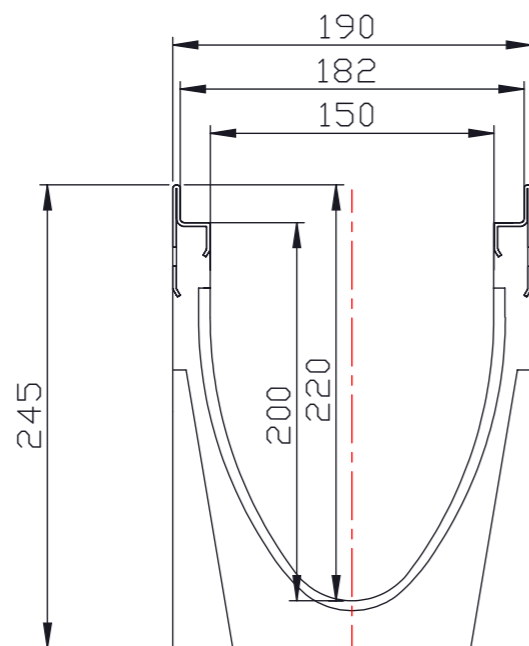
Klasa wytrzymałości:
D400 - E600


Ochrona krawędzi:
profil ocynkowany

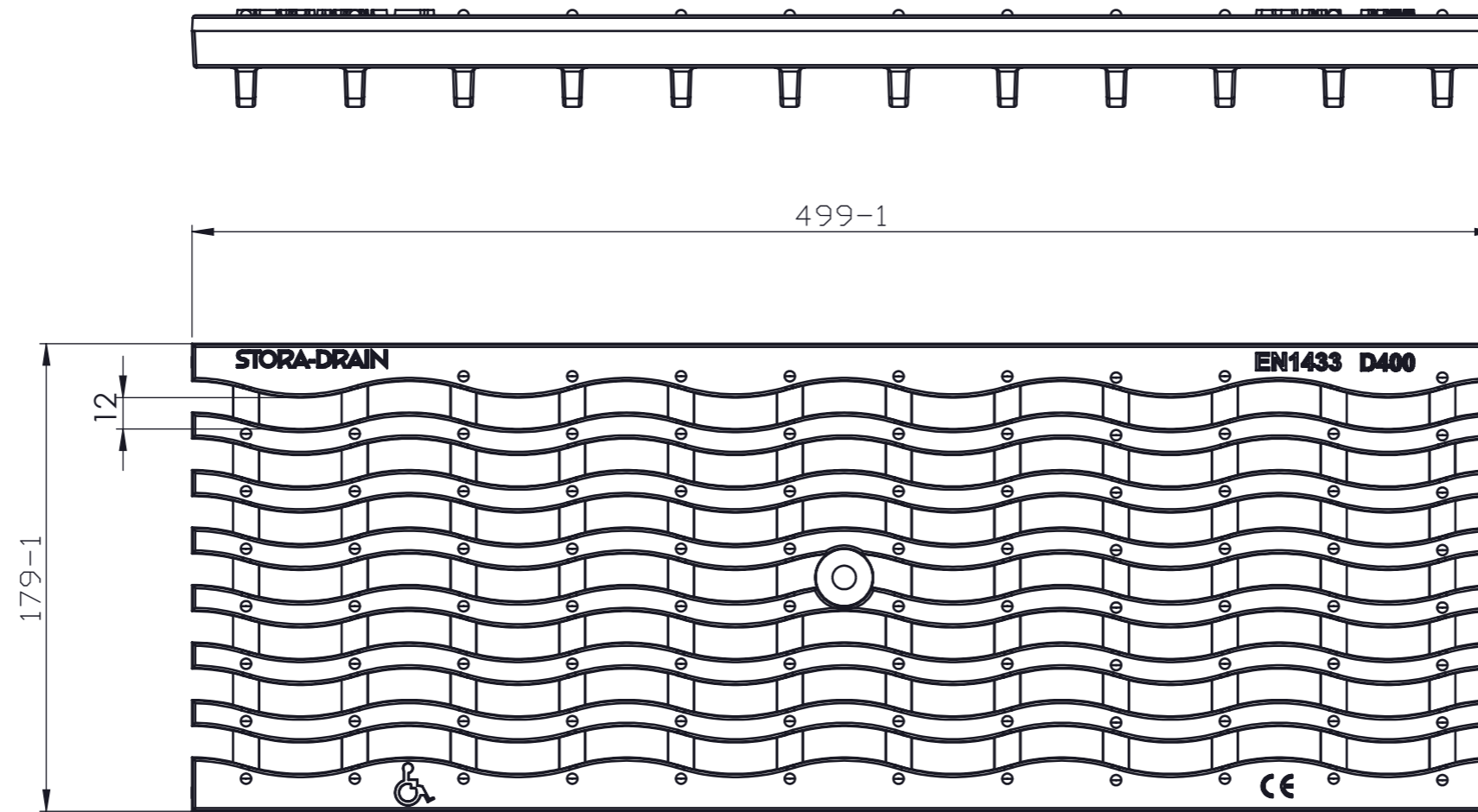
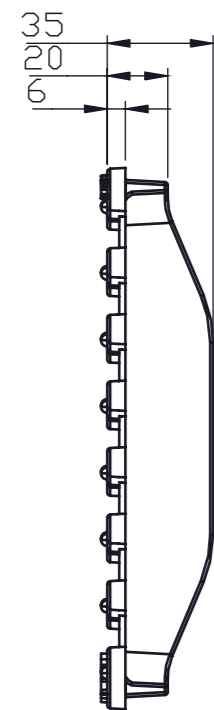
Numer artykułu:
SO15195000




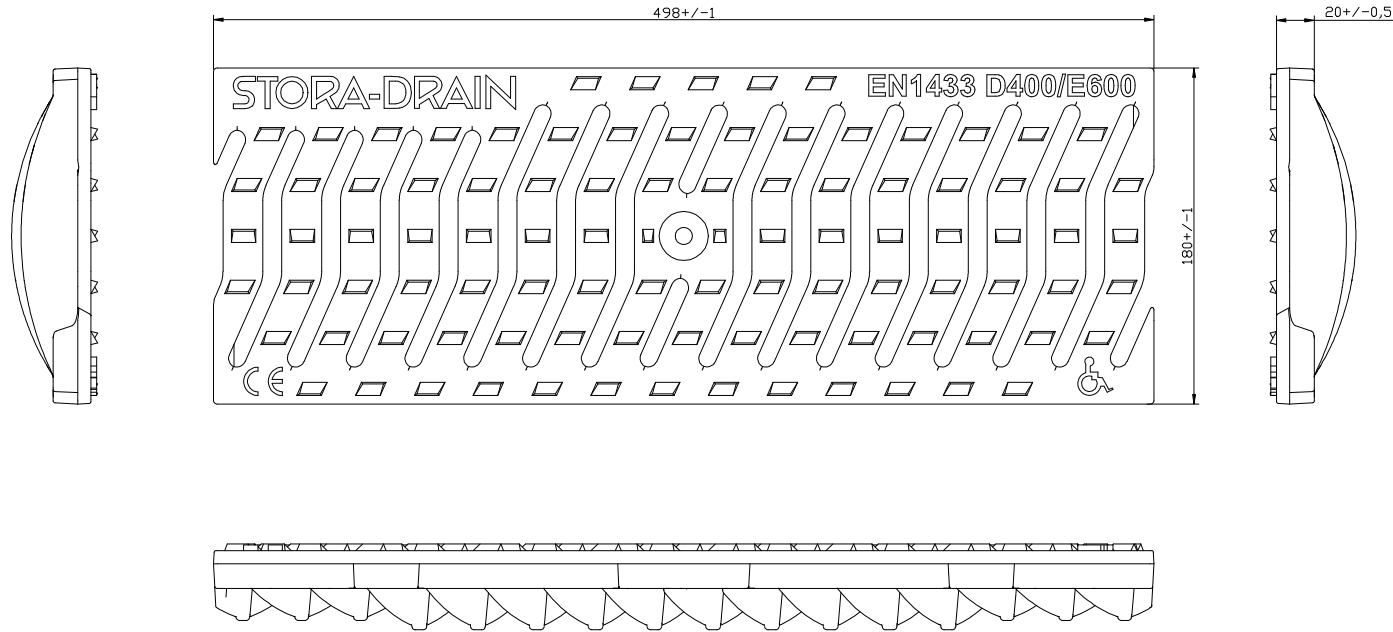
 STORA-DRAIN	Nazwa: OPTIMA B=150 H=245 L=1000
Rodzaj materiału: polimerobeton	Klasa wytrzymałości: D400 - E600
Ochrona krawędzi: profil ocynkowany	Numer artykułu: SO15241000



 STORA-DRAIN	Nazwa: OPTIMA B=150 H=245 L=500
Rodzaj materiału: polimerobeton	Klasa wytrzymałości: D400 - E600
Ochrona krawędzi: profil ocynkowany	Numer artykułu: SO15245000



 STORA-DRAIN	Nazwa: Ruszt BASE "FALA" B=150
Rodzaj materiału: żeliwo sferoidalne	Klasa wytrzymałości: D400
Rodzaj mocowania: śruba M8	Numer artykułu: RSB150D357



 **STORA-DRAIN**

Rodzaj rusztu: Ruszt szczelinowy z żeliwa sferoidalnego w klasie od D400 do E600

Rodzaj mocowania: Zamocowanie typu śrubowego M8

 **OPSO**

Nazwa: Ruszt żeliwny OPTIMA B=150 D400/E600

Listwa:

Skala:
1:2

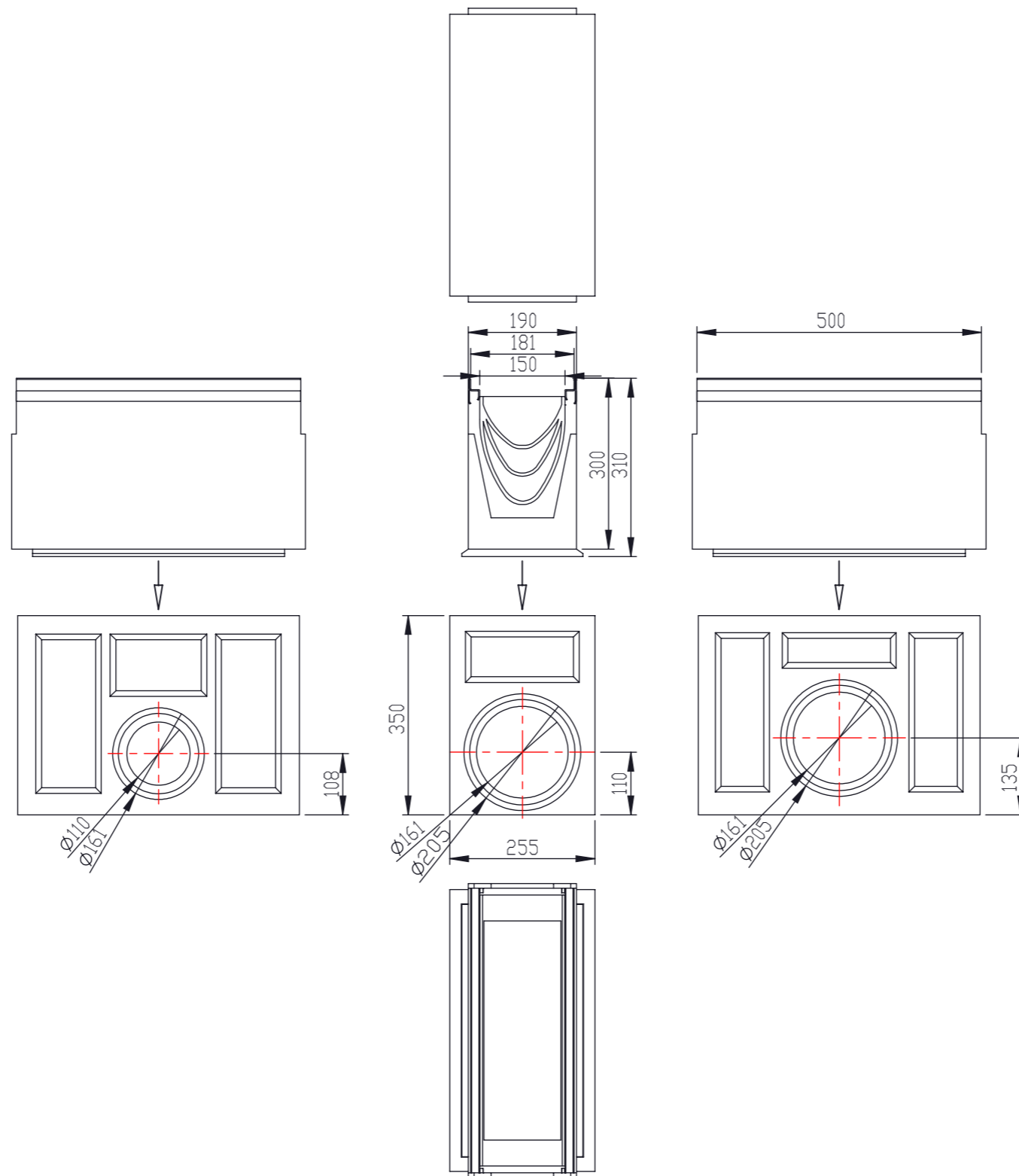
Nr artykułu:

RSO150E341

Rodzaj materiału:

Żeliwo sferoidalne

Waga:



 **STORA-DRAIN**

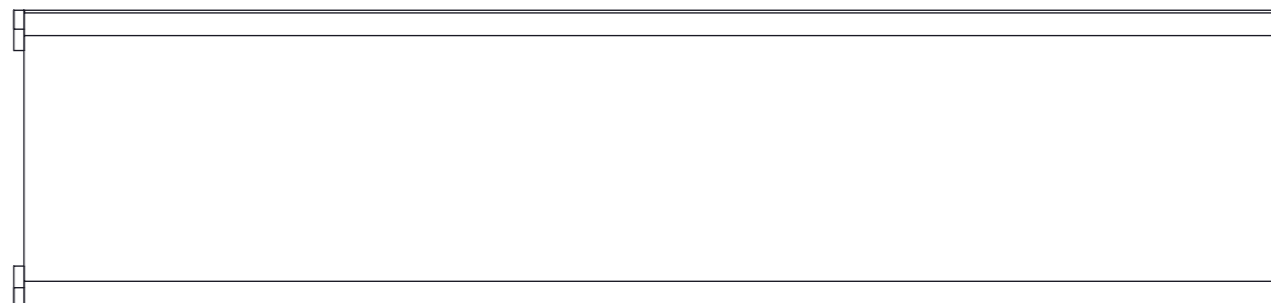
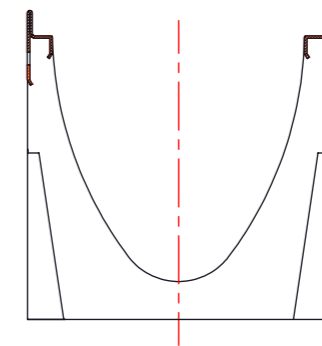
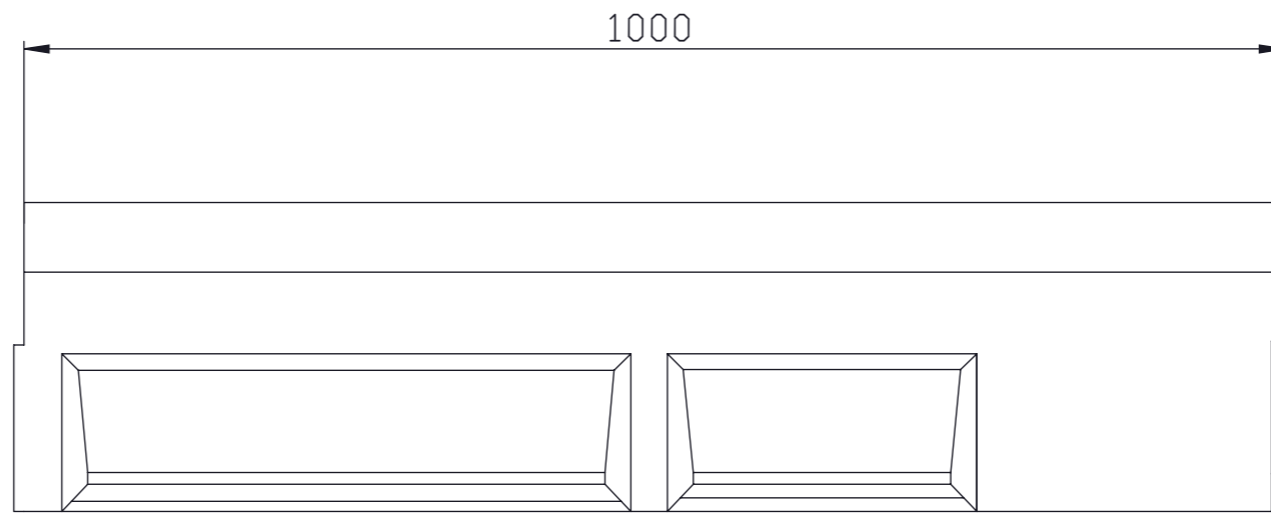
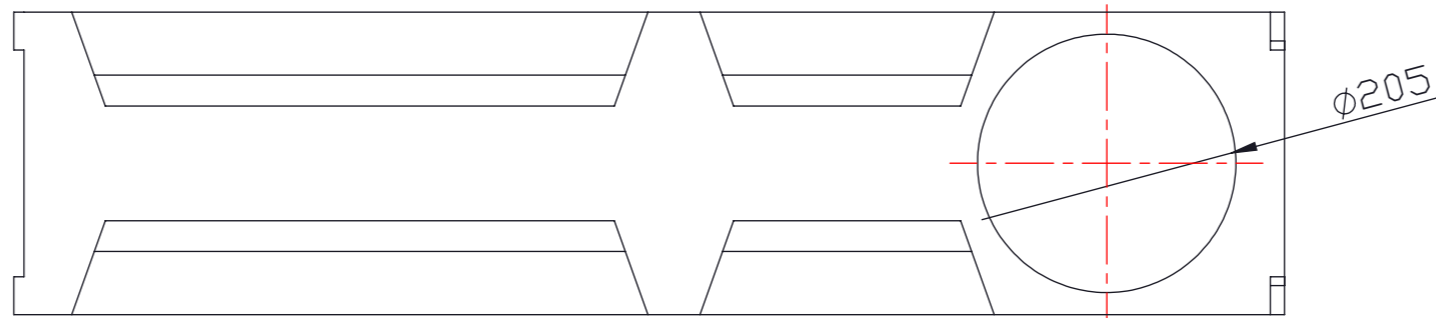
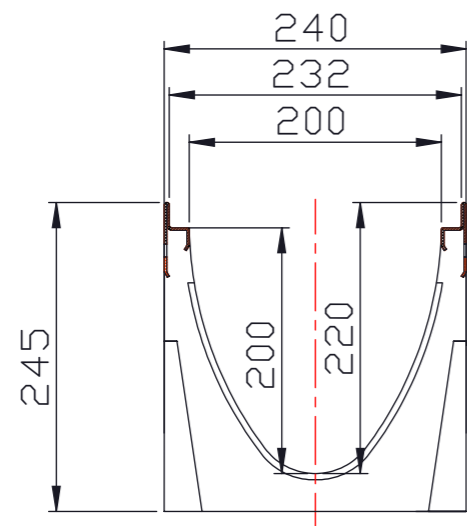
Nazwa:
Osadnik piasku dwuczęściowy
OPTIMA B=150 H=660 L=500


Rodzaj materiału:
polimerobeton

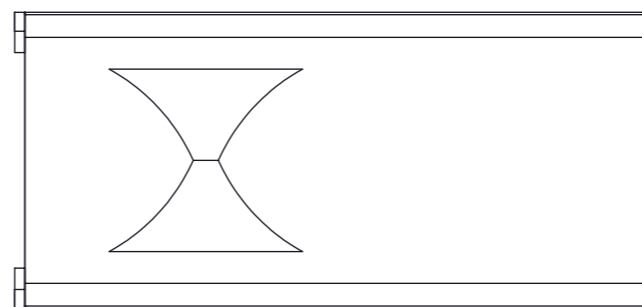
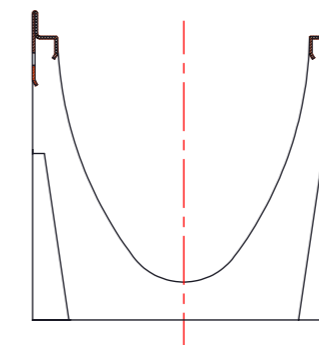
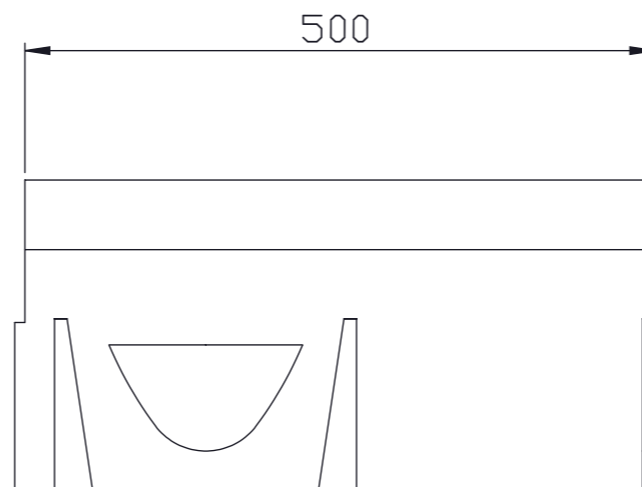
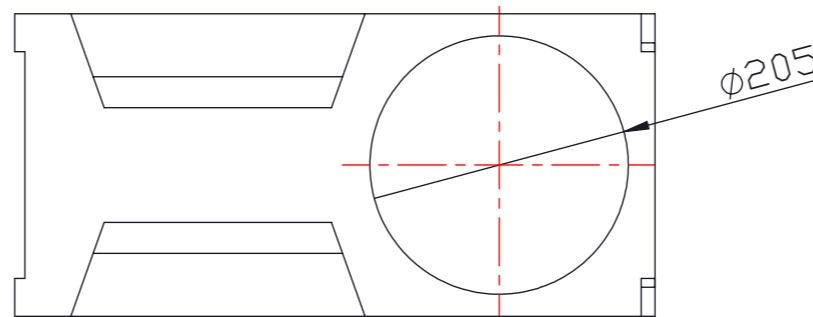
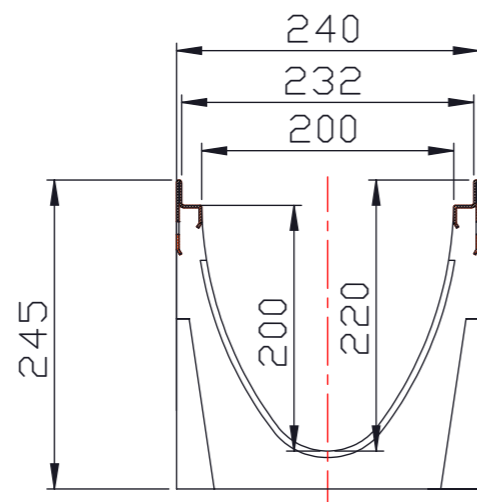
Klasa wytrzymałości:
C250 - E600

Ochrona krawędzi:
profil ocynkowany

Numer artykułu:
AU10401000



 STORA-DRAIN	Nazwa: OPTIMA B=200 H=245 L=1000
Rodzaj materiału: polimerobeton	Klasa wytrzymałości: D400 - E600
Ochrona krawędzi: profil ocynkowany	Numer artykułu: SO20241000



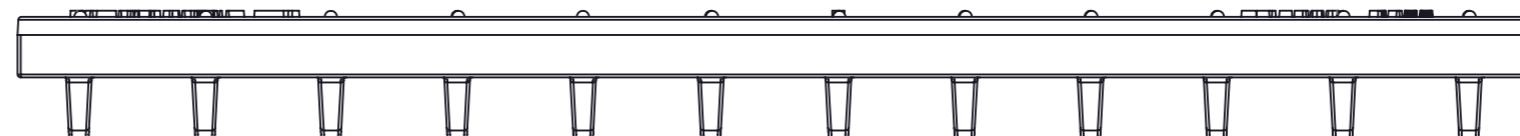
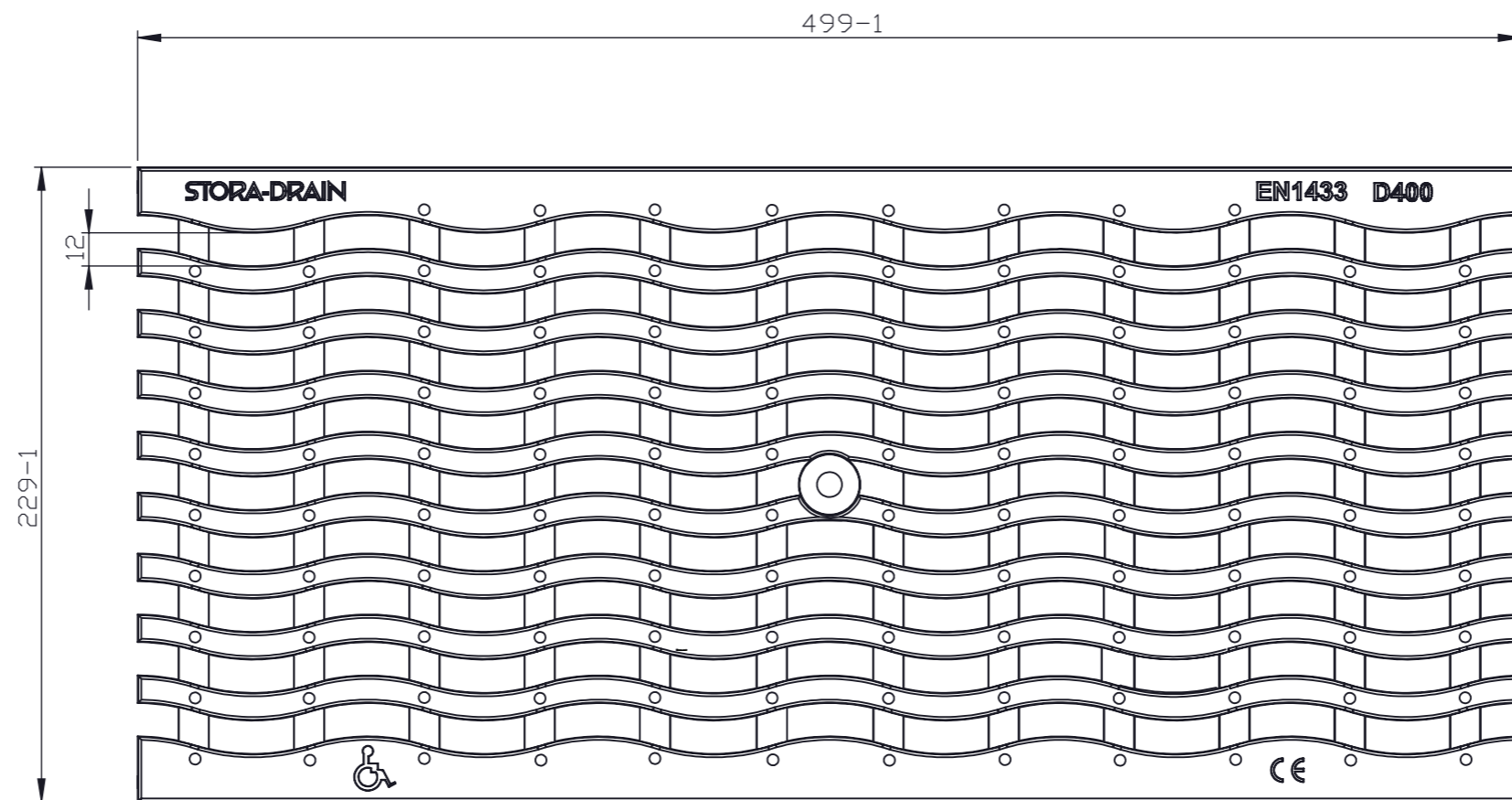
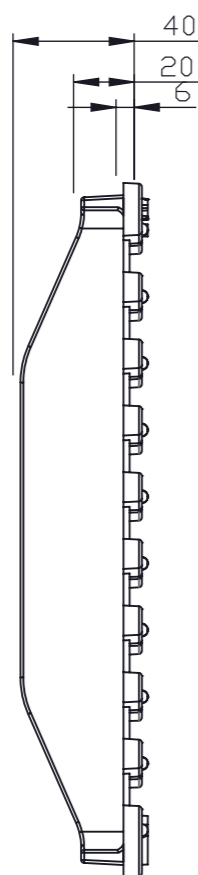
Nazwa:
OPTIMA B=200 H=245 L=500

Rodzaj materiału:
polimerobeton

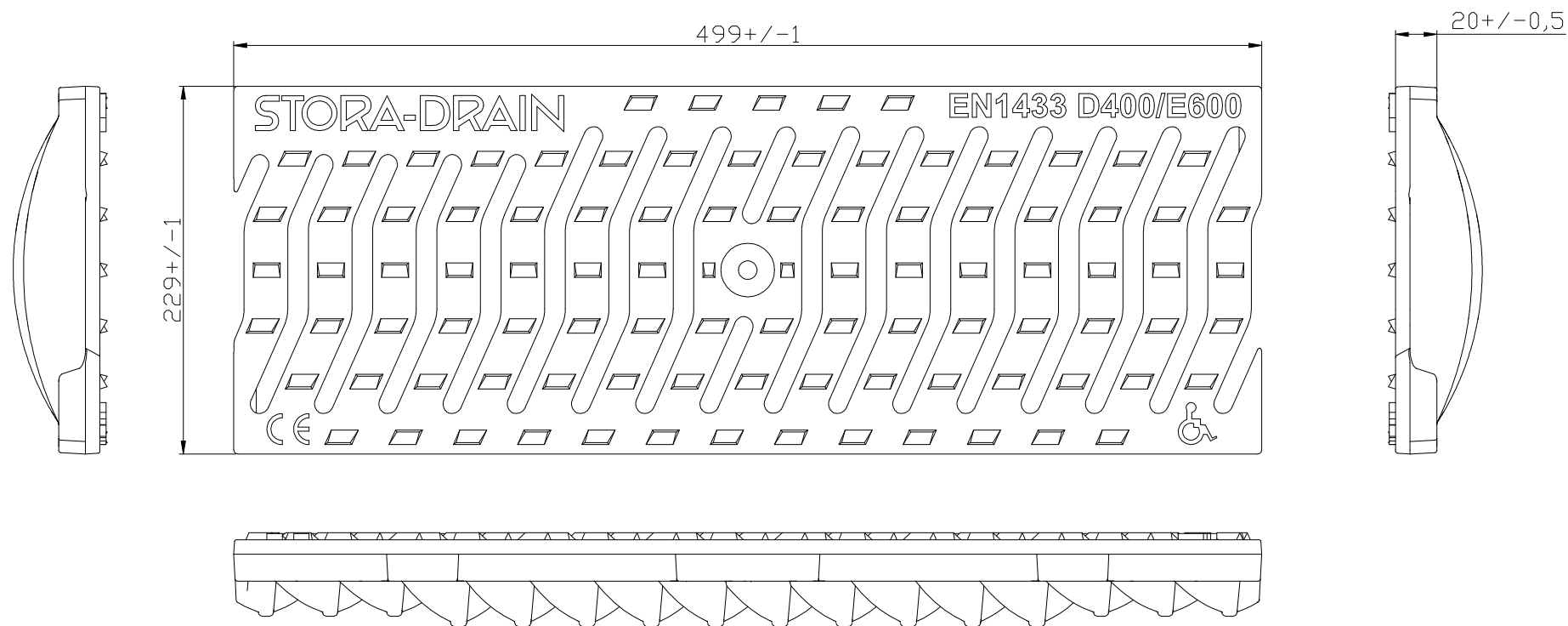
Klasa wytrzymałości:
D400 - E600

Ochrona krawędzi:
profil ocynkowany

Numer artykułu:
SO20245000



 STORA-DRAIN	Nazwa: Ruszt BASE "FALA" B=200
Rodzaj materiału: żeliwo sferoidalne	Klasa wytrzymałości: D400
Rodzaj mocowania: śruba M8	Numer artykułu: RSB200D358



 **STORA-DRAIN**

Rodzaj rusztu: Ruszt szczelinowy z żeliwa sferoidalnego w klasie od D400 do E600

 **OPSO**

Nazwa: Ruszt żeliwny OPTIMA B=200 D400/E600

Listwa:

Skala:
1:2

Nr artykułu:

RSO200E342

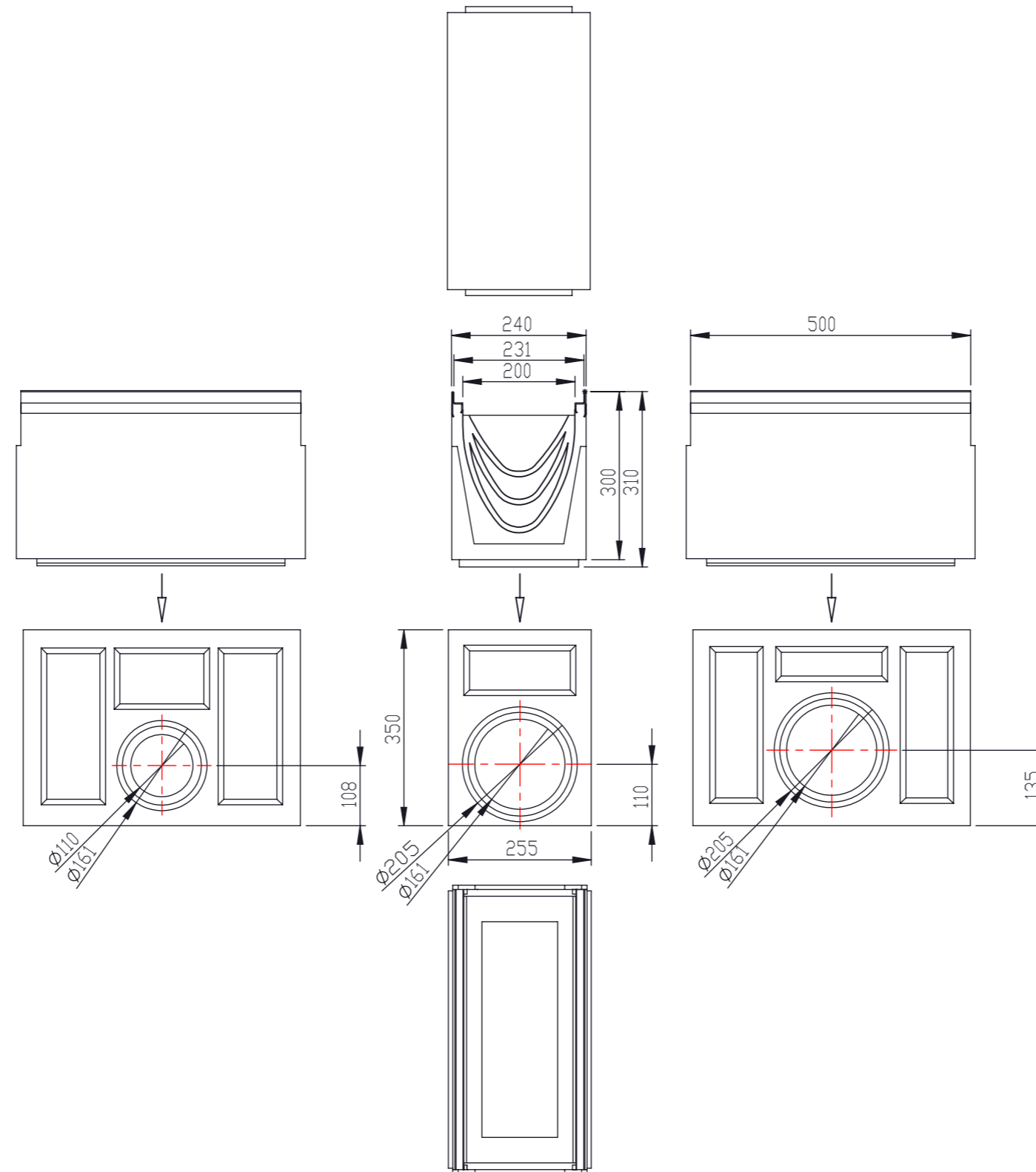
Rodzaj materiału:


Żeliwo sferoidalne

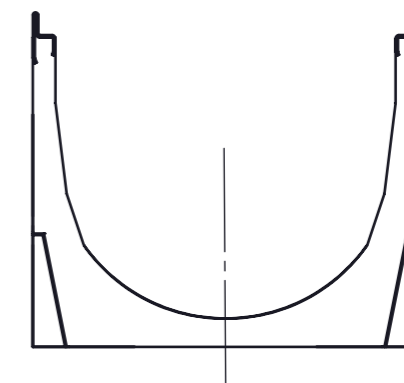
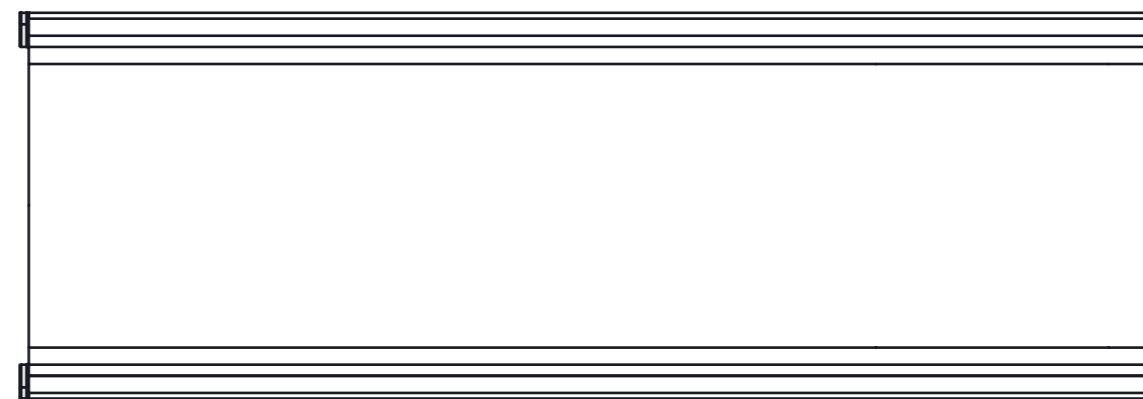
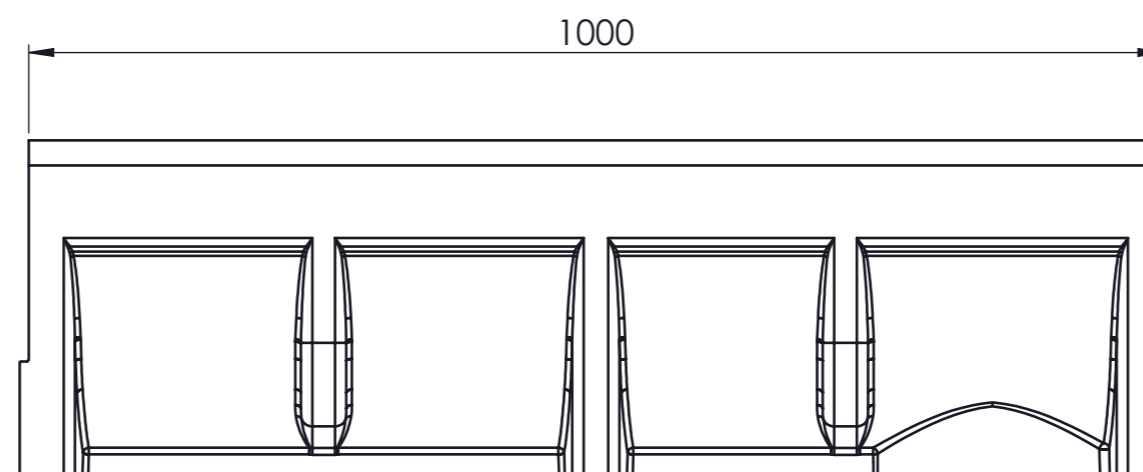
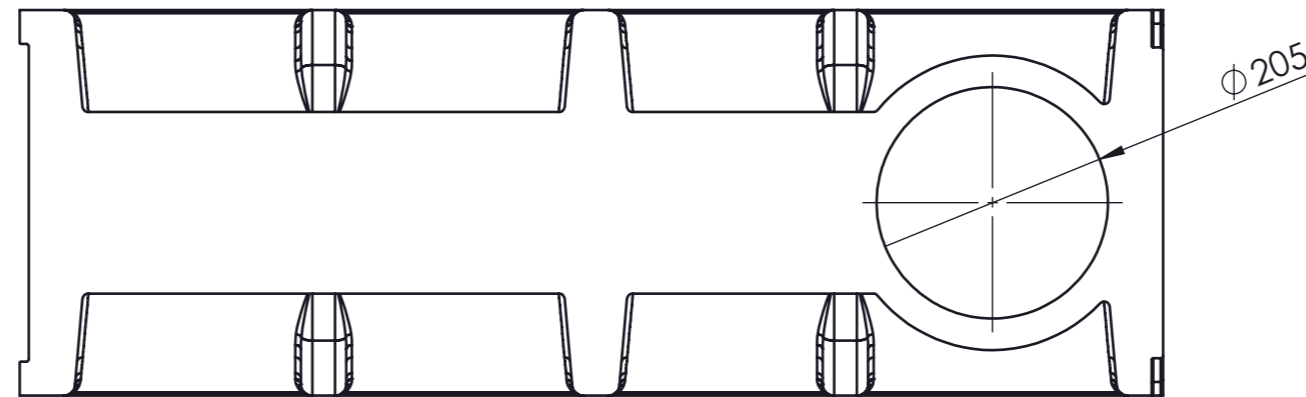
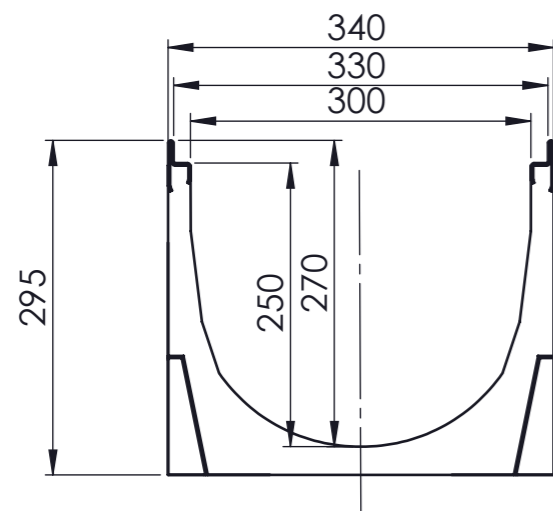
Waga:


Rodzaj mocowania:

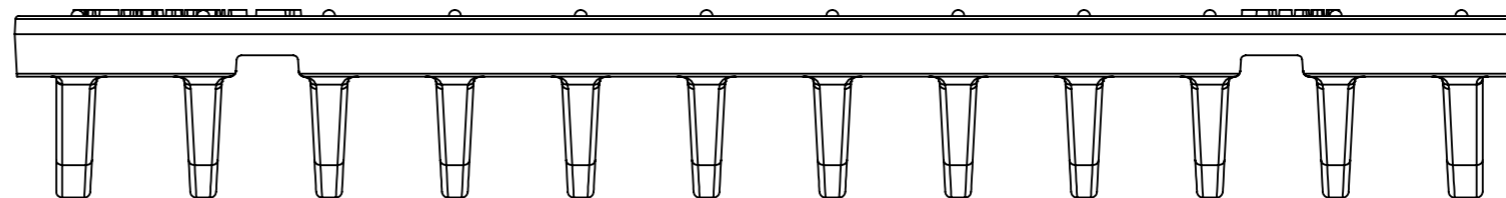
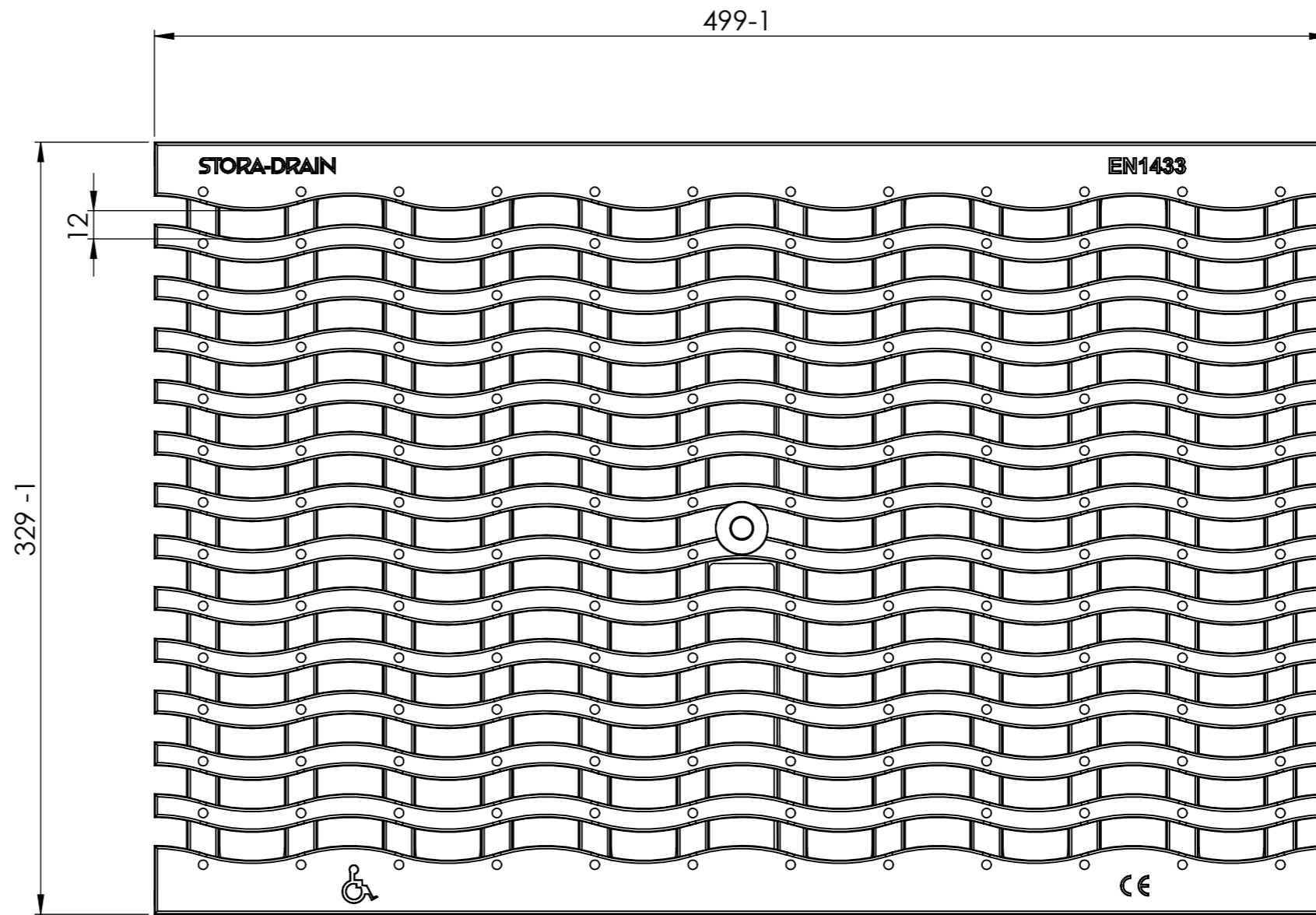
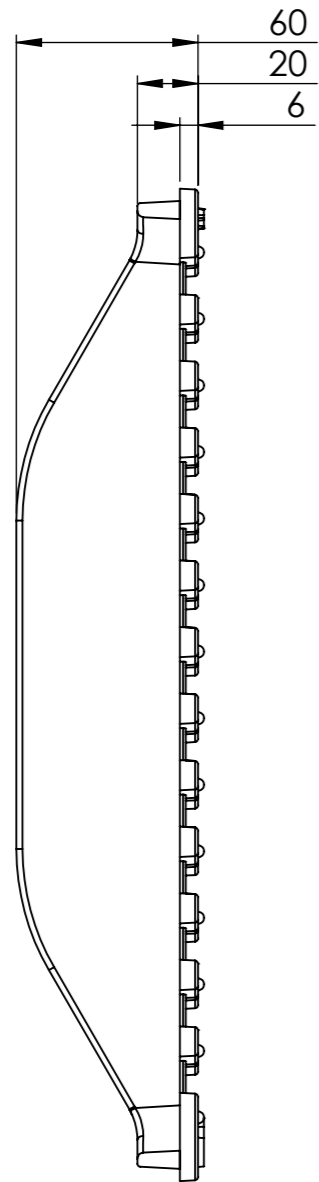
Zamocowanie typu śrubowego M8



 STORA-DRAIN	Nazwa: Osadnik piasku dwuczęściowy OPTIMA B=200 H=660 L=500
Rodzaj materiału: polimerobeton	Klasa wytrzymałości: C250 - E600
Ochrona krawędzi: profil ocynkowany	Numer artykułu: AU10401000



 STORA-DRAIN	Nazwa: BASE-OPTIMA B=300 H=295 L=1000
Rodzaj materiału: polimerobeton	Klasa wytrzymałości: C250-D400
Ochrona krawędzi: profil ocynkowany	Numer artykułu: SB30291000



 STORA-DRAIN	Nazwa: Ruszt OPTIMA "FALA" B=300
Rodzaj materiału: żeliwo sferoidalne	Klasa wytrzymałości: D400
Rodzaj mocowania: śruba M8	Numer artykułu: RSB300D359