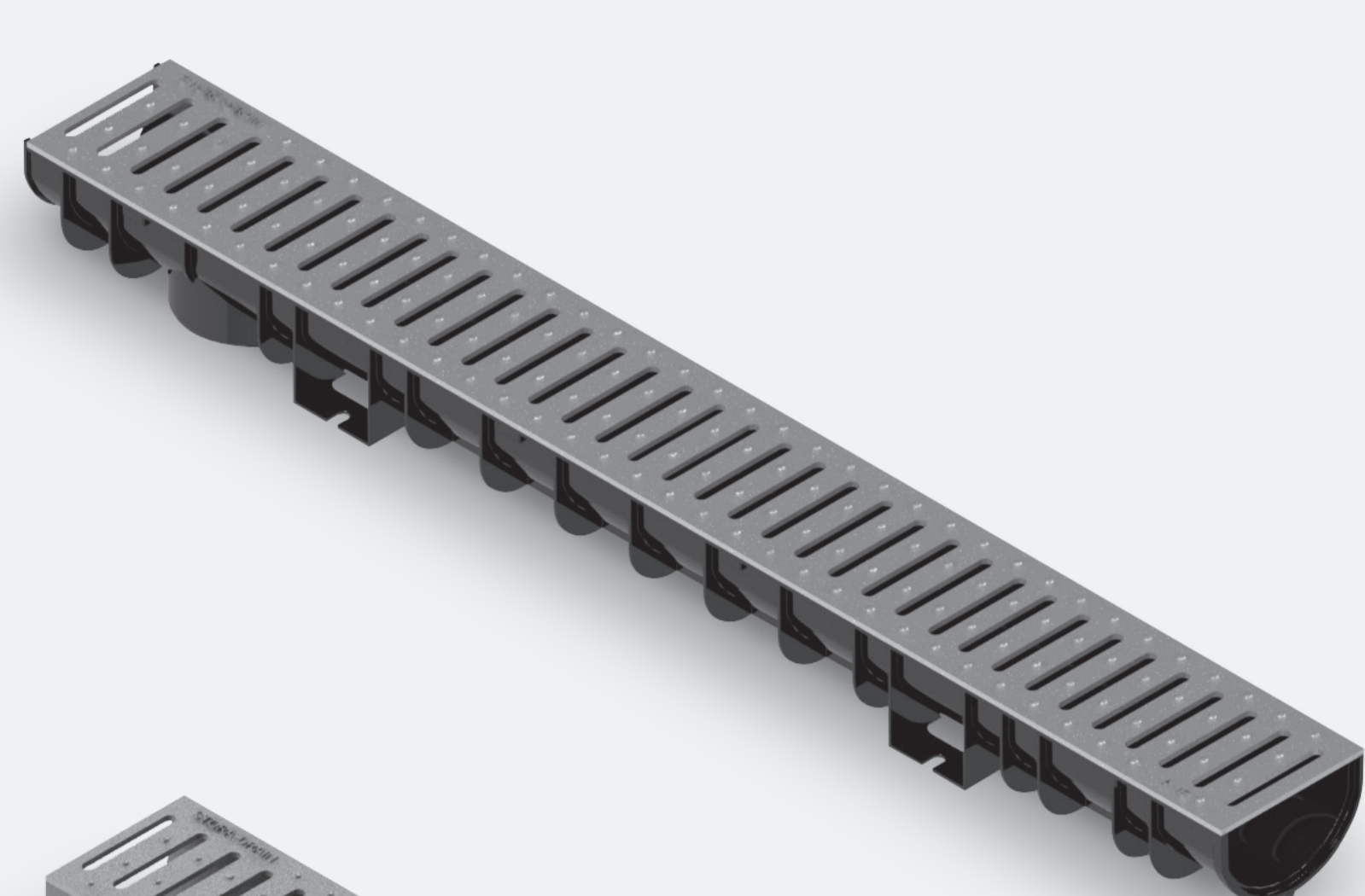
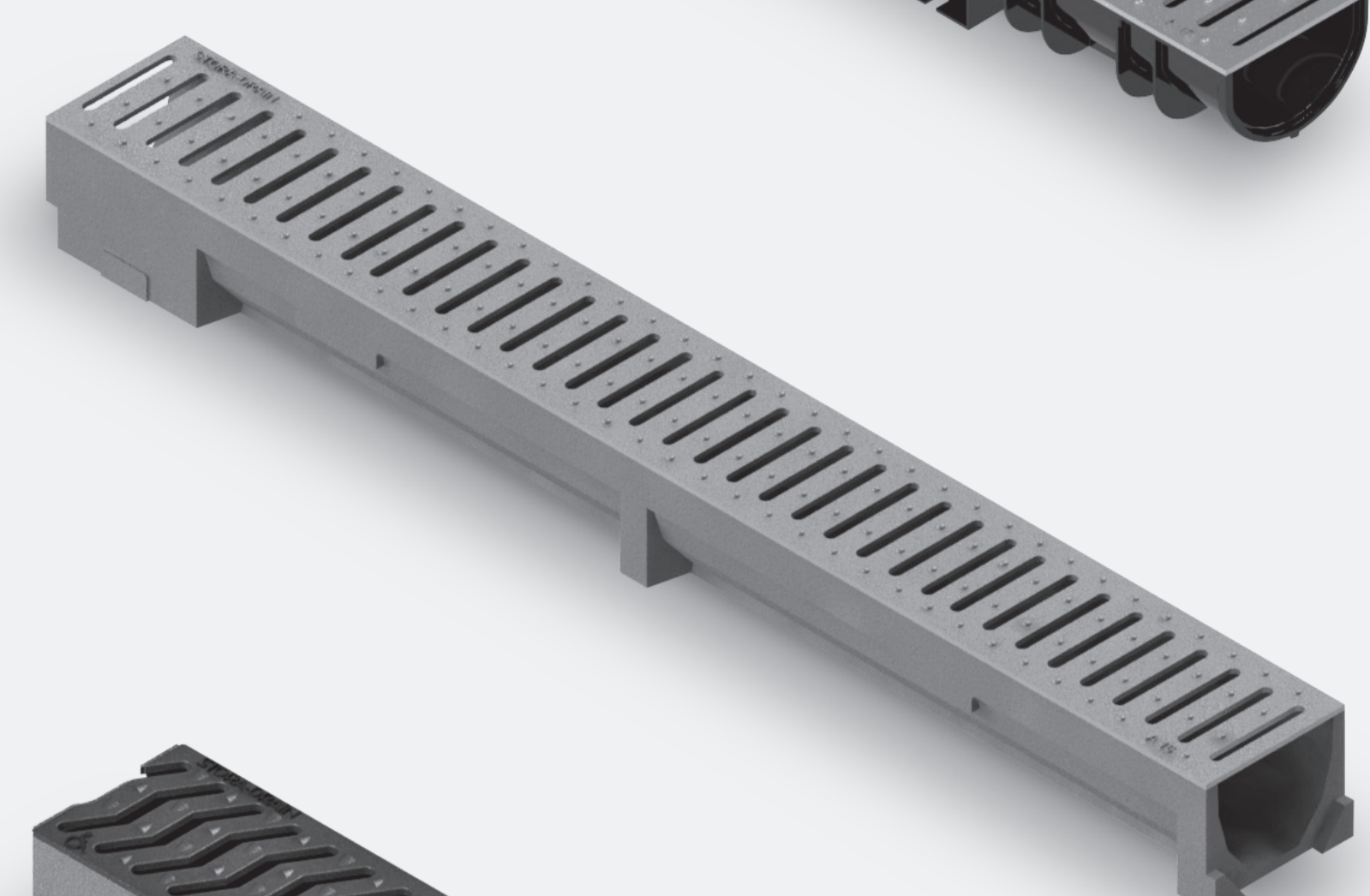


STORA-DRAIN

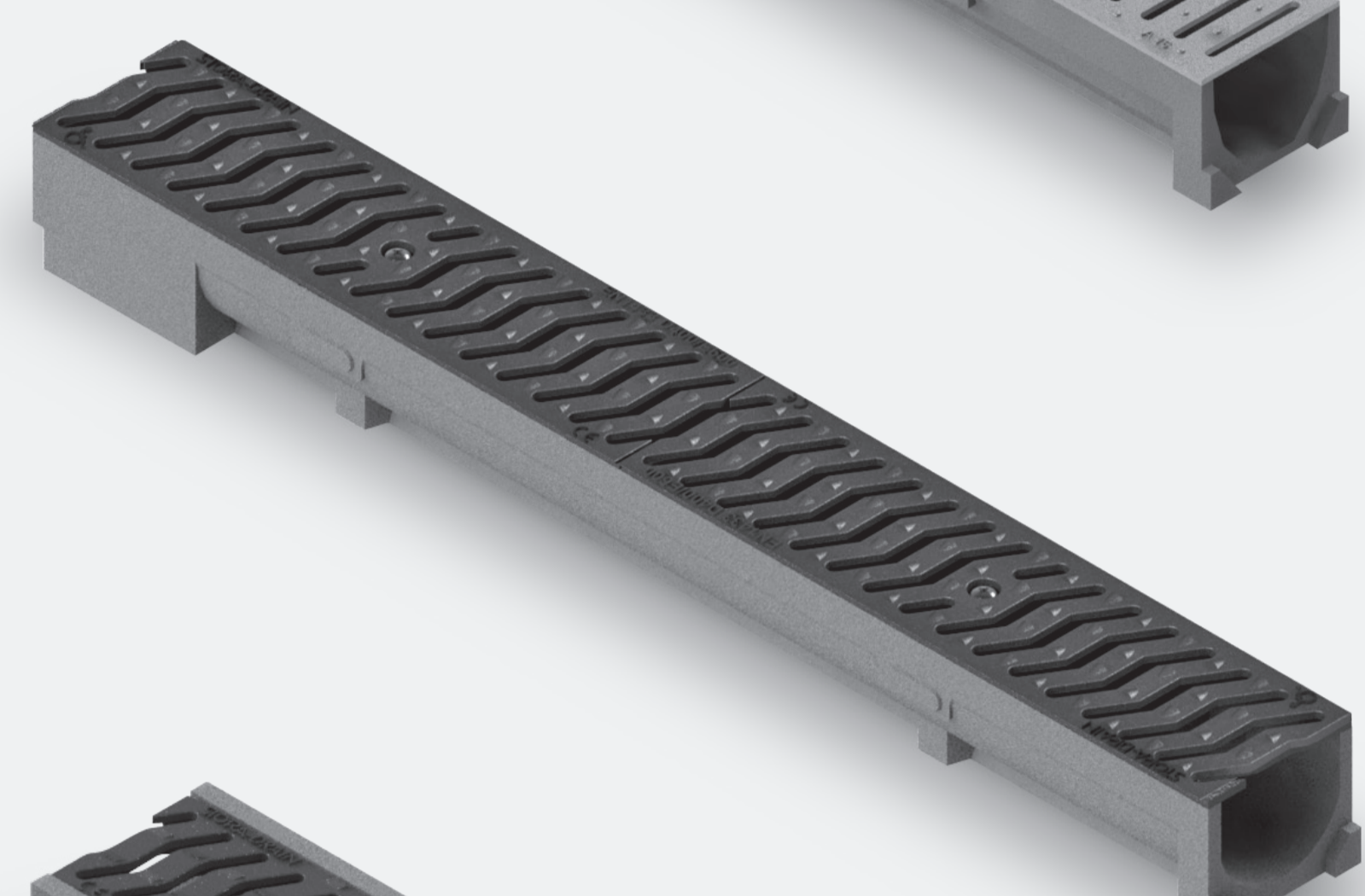
ODWODNIENIA LINIOWE Z POLIMEROBETONU



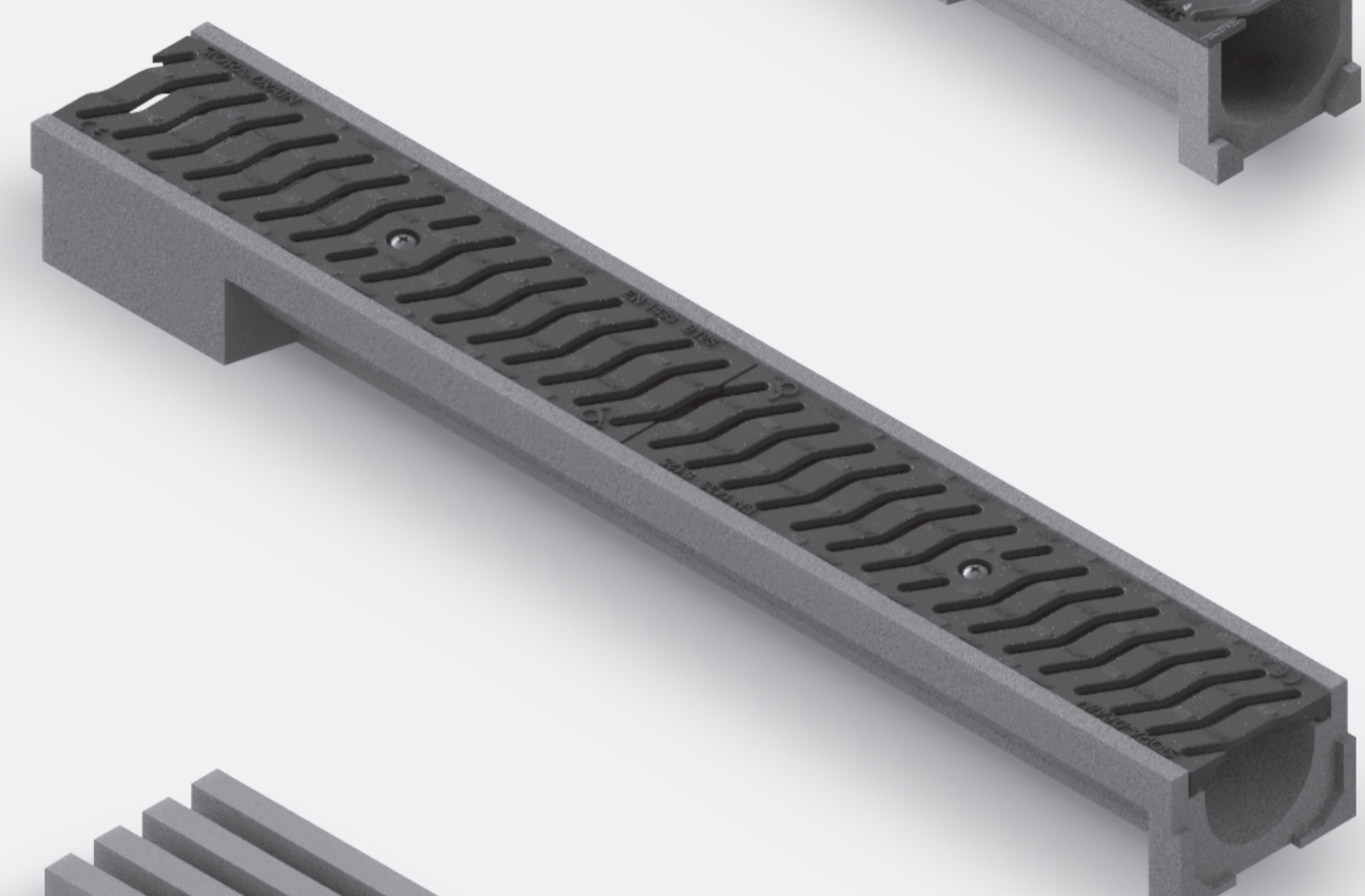
01
STORA-DRAIN
LIGHT A15



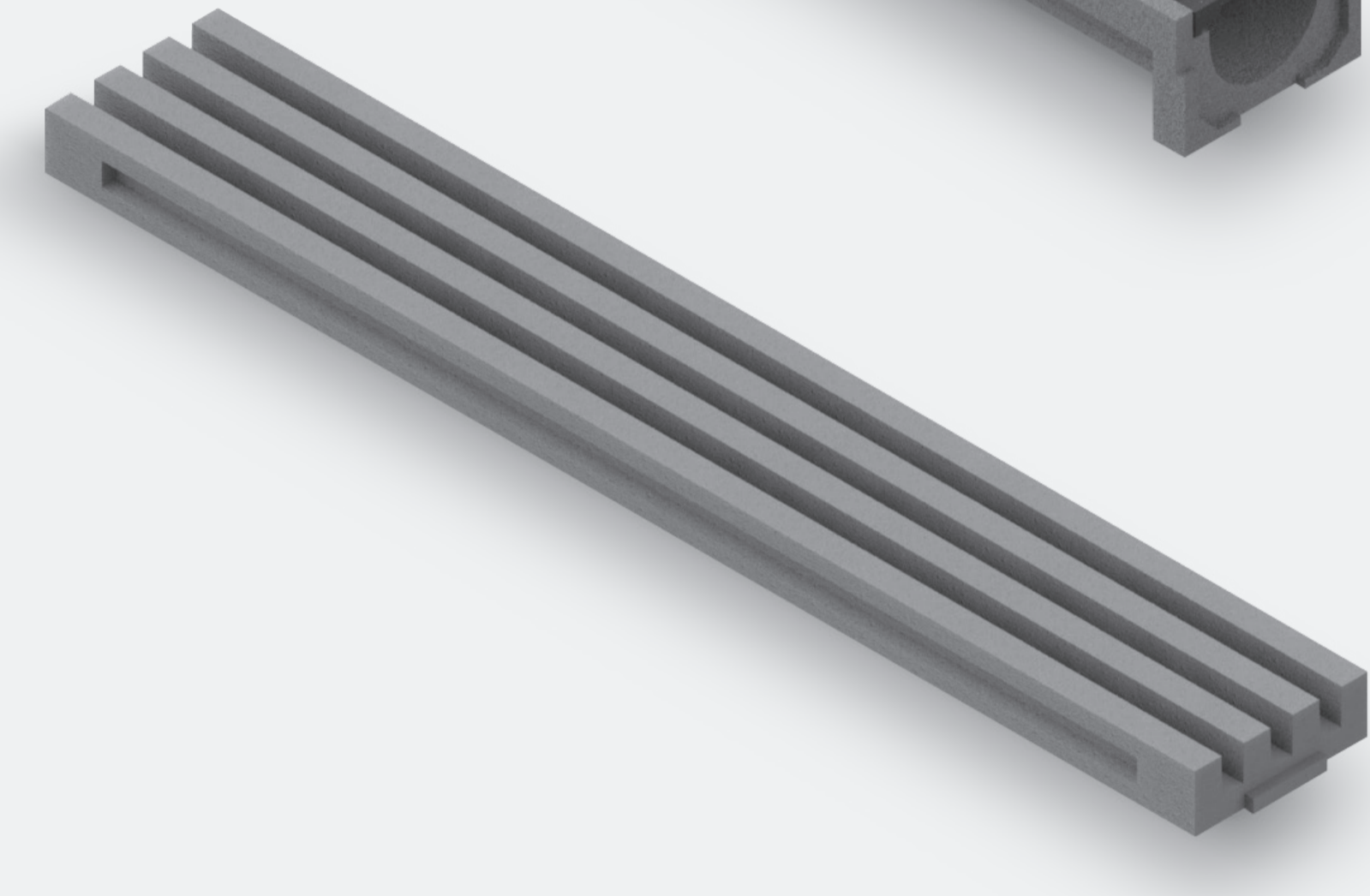
02
STORA-DRAIN
HOME A15



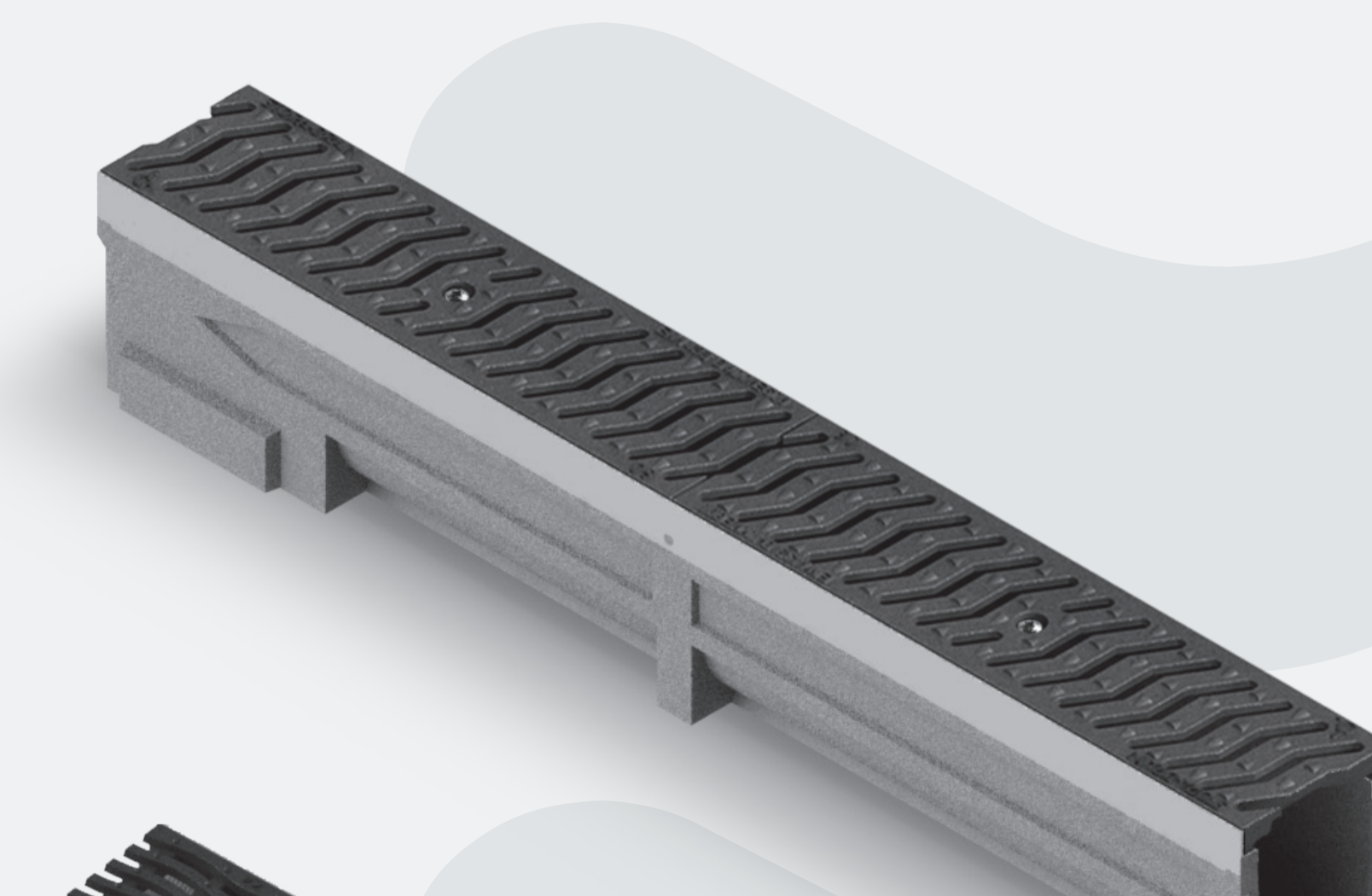
03
STORA-DRAIN
SELF A15 B125



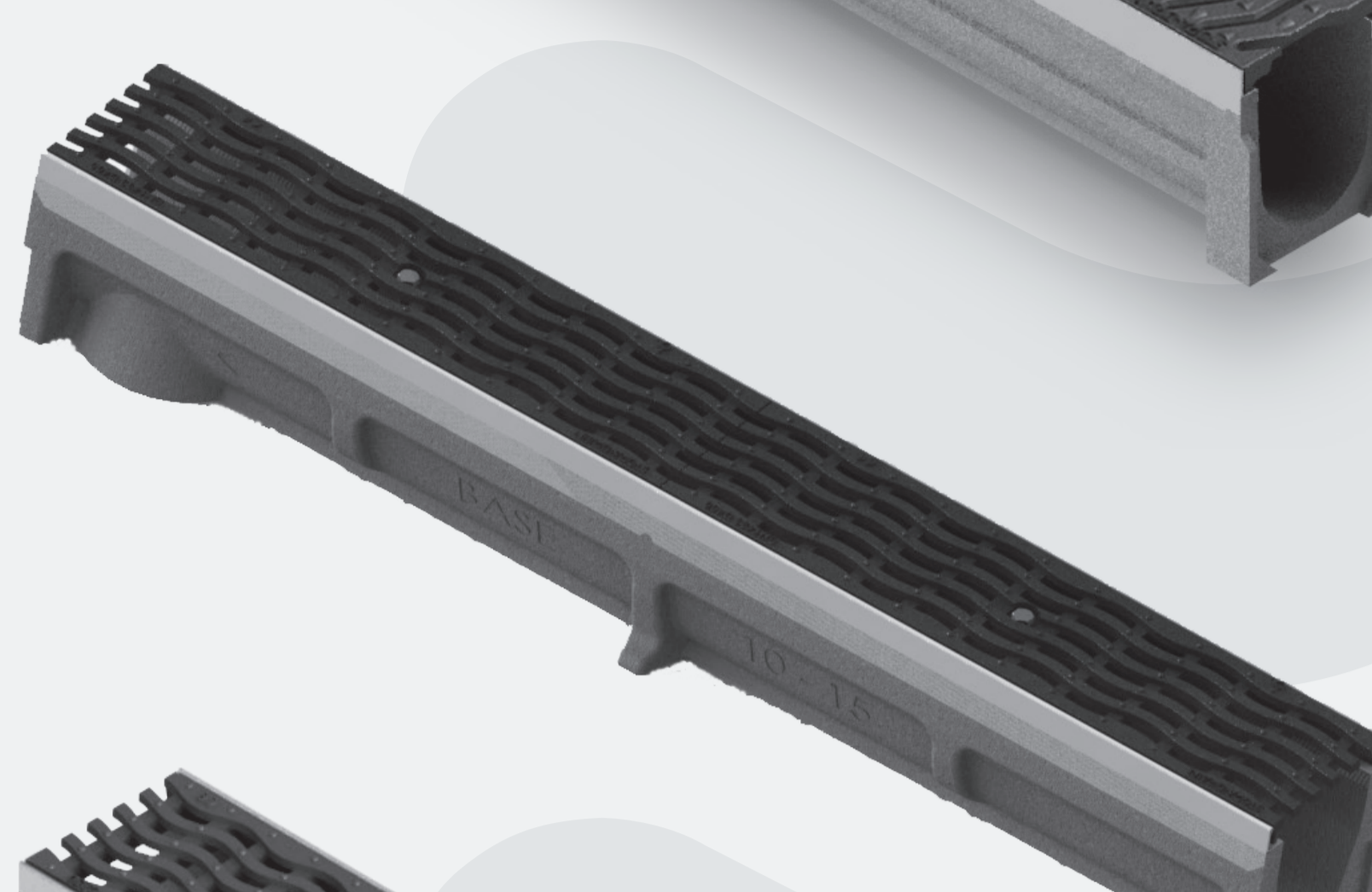
04
STORA-DRAIN
TOP B125 C250



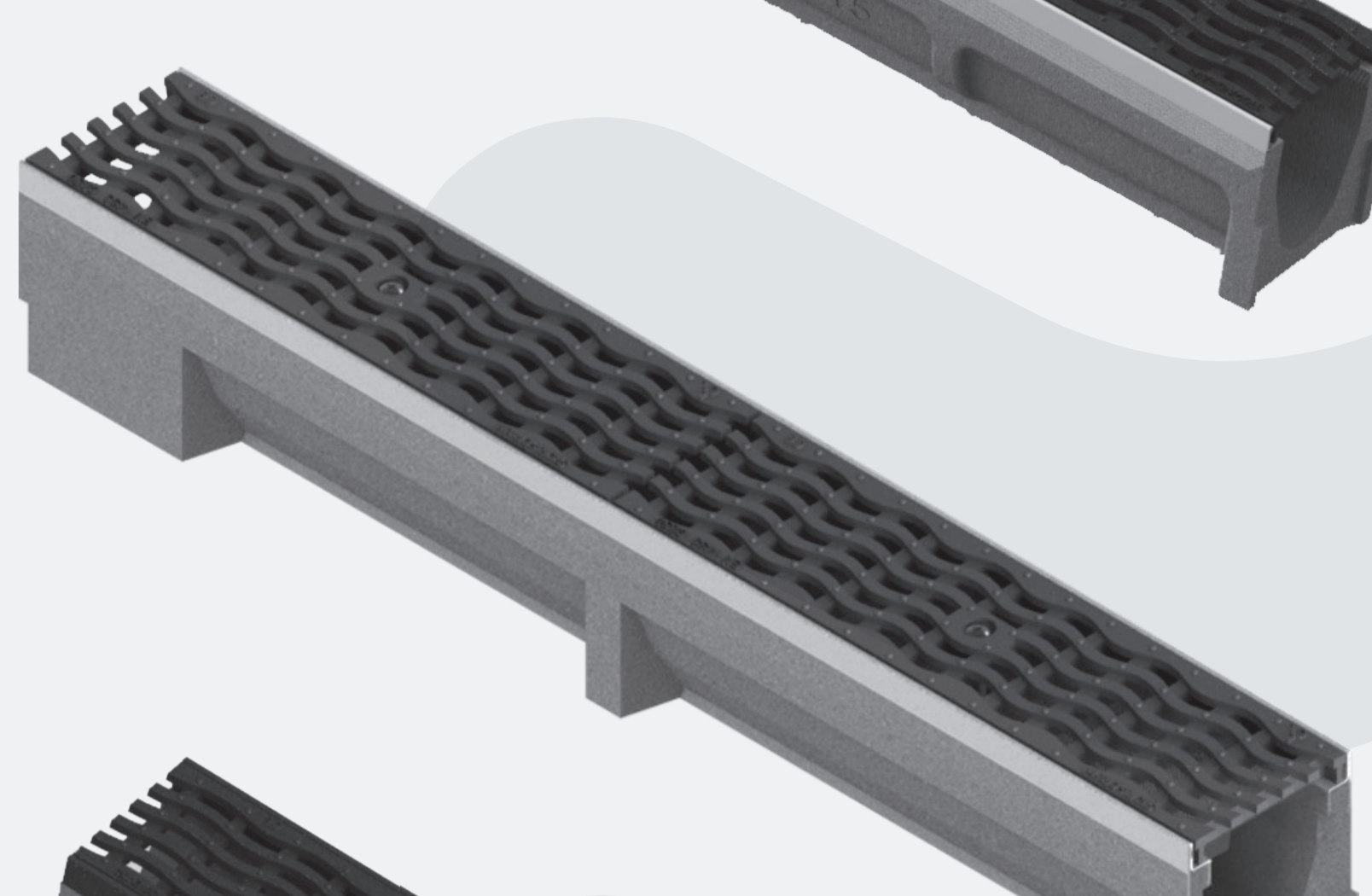
05
STORA-DRAIN
TOP LINE C250



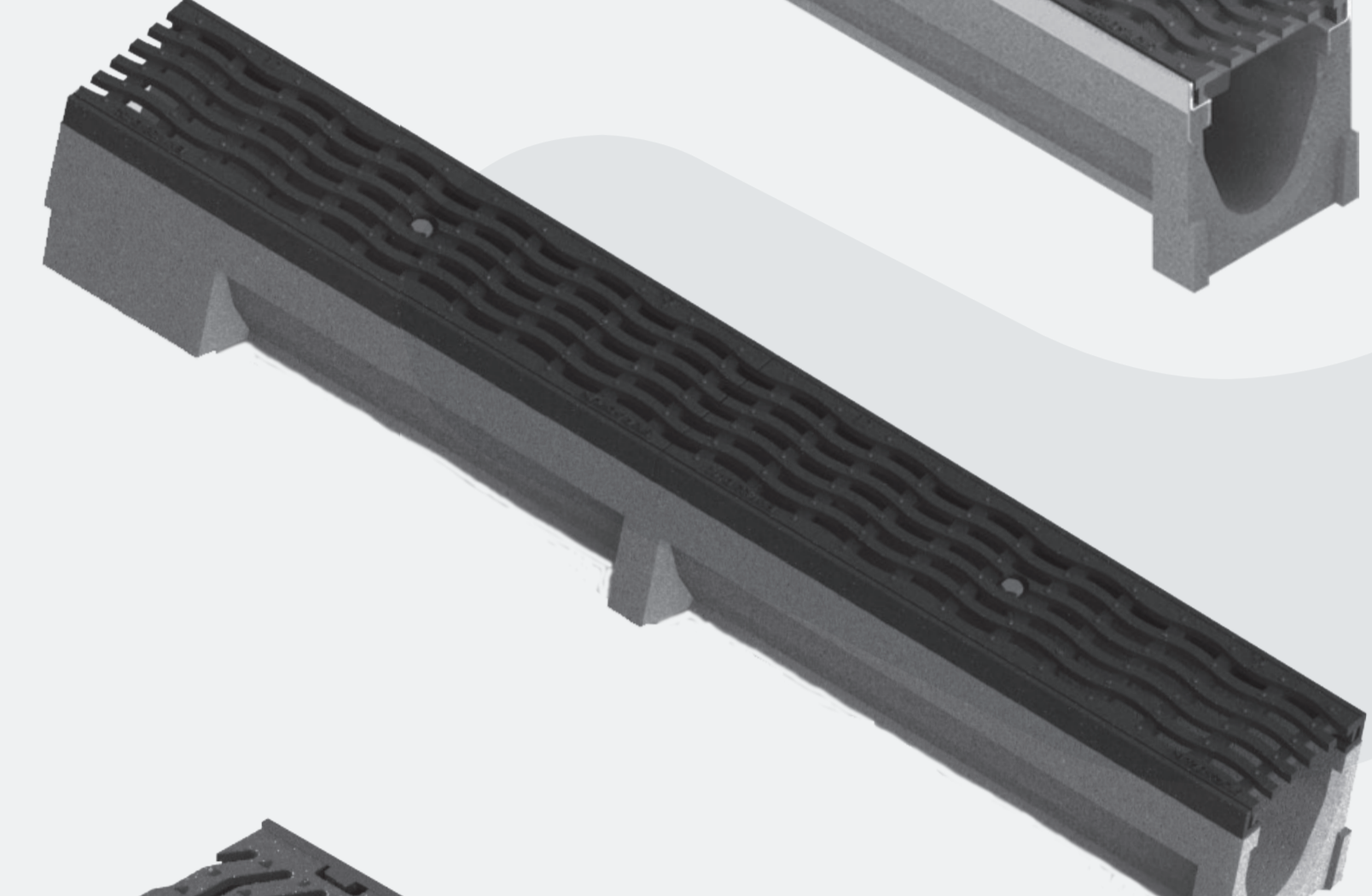
06
STORA-DRAIN
PARKING A15 C250



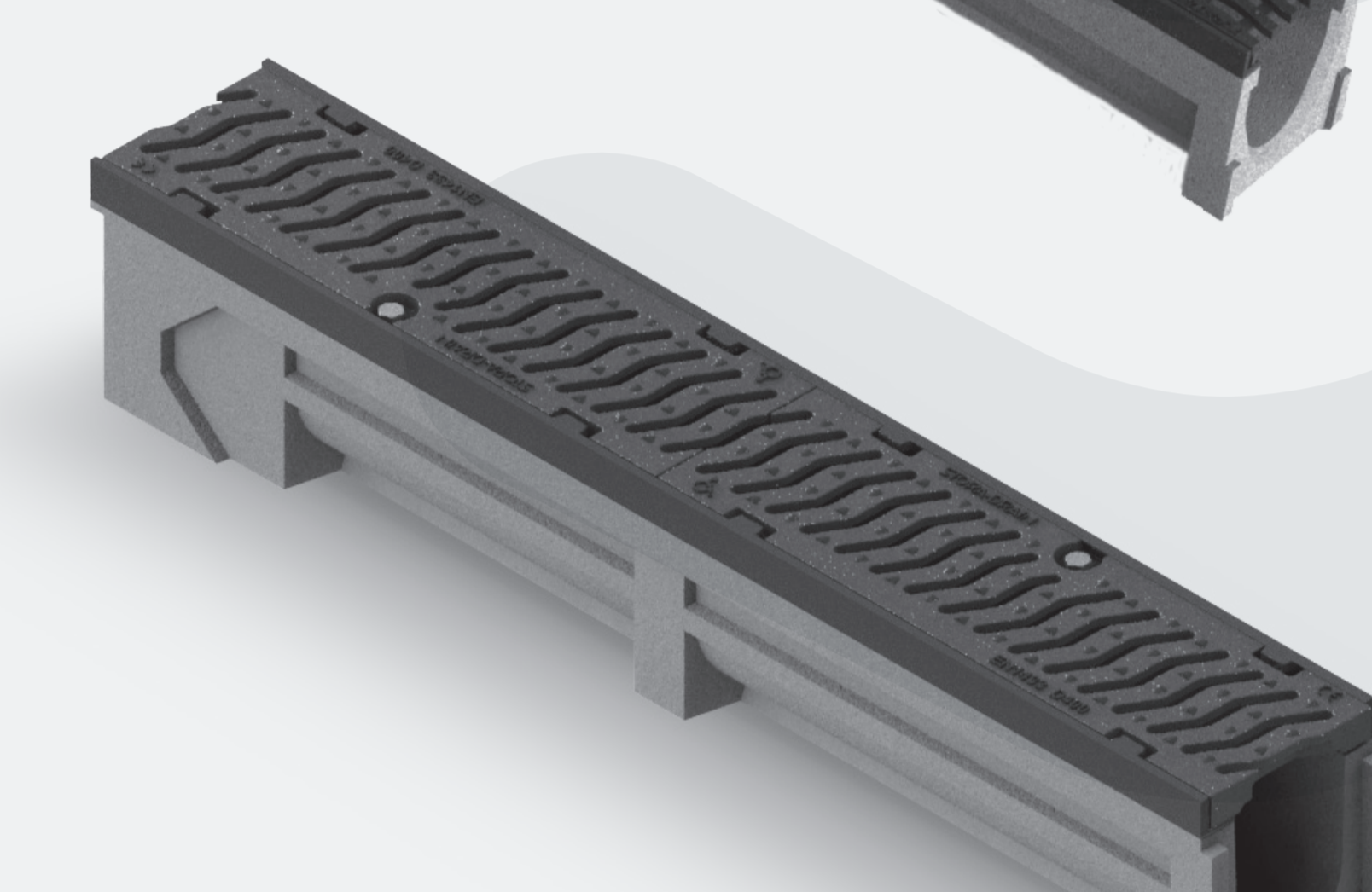
07
STORA-DRAIN
BASE B125 C250



08
STORA-DRAIN
OPTIMA D400 E600



09
STORA-DRAIN
OPTIMA + D400 E600



10
STORA-DRAIN
SUPER D400 F900

PODŁĄCZENIE DO KANALIZACJI

1. PODŁĄCZENIE POPRZECZ OSADNIK PIASKU
2. PODŁĄCZENIE POZIOME BEZPOŚREDNIO Z KANAŁU ZA POMOCĄ ŚCIANKI CZOŁOWEJ Z KRÓĆCEM
3. PODŁĄCZENIE PIONOWE BEZPOŚREDNIO Z KANAŁU (ZAŚLEPIENIE KANAŁU ŚCIANKĄ CZOŁOWĄ PEŁNĄ)



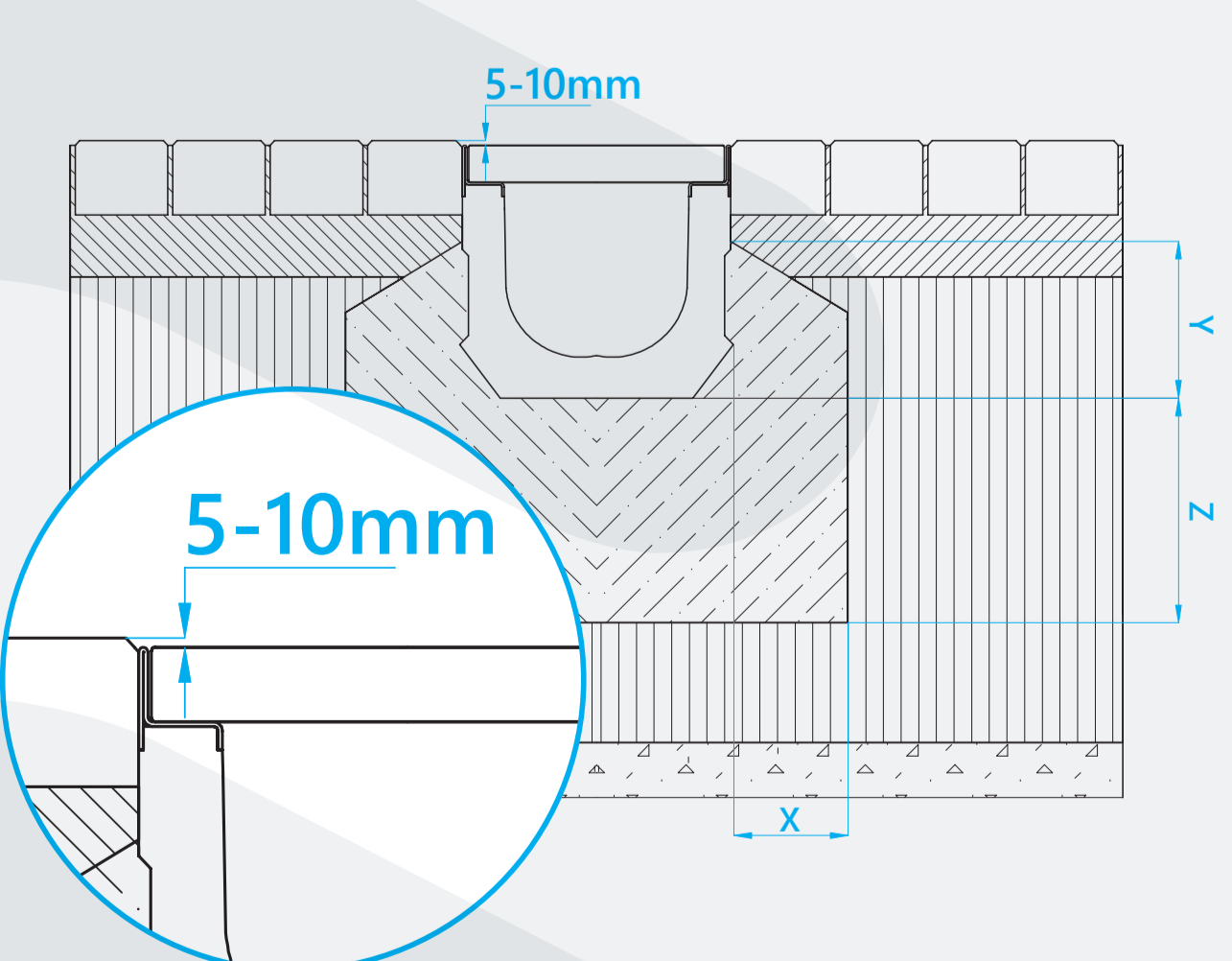
ELEMENTY SYSTEMU

1. KANAŁ 1,0 MB
2. KANAŁ 0,5 MB
3. KANAŁ 1,0 MB Z KRÓĆCEM
4. OSADNIK PIASKU
5. ŚCIANKA CZOŁOWA PEŁNA
6. ŚCIANKA CZOŁOWA Z KRÓĆCEM
7. SYFON DO KANAŁU Z KRÓĆCEM
8. USZCZELNIACZ DO POŁĄCZEŃ KANAŁÓW

PRZYKŁADOWA ZABUDOWA W BRUKU

PRZYKŁADOWA ZABUDOWA W BRUKU KLASA A15 / B125 / C250

Klasa obciążenia wg. PN EN 1433	A15	B125	C250
Fundament z betonu zgodnie z:	DIN 1045-2 B15	B15	B25
	DIN EN 206-01 C12/15	C12/15	C20/25
Wymiary	X (mm) ≥ 100	≥ 100	≥ 150
	Y (mm)	Główna część kieszeni kotwiącej	
	Z (mm)	≥ 100	≥ 150



PRZYKŁADOWA ZABUDOWA W BRUKU KLASA D400 / E600 / F900

Klasa obciążenia wg. PN EN 1433	D400	E600	F900
Fundament z betonu zgodnie z:	DIN 1045-2 B25	B25	B25
	DIN EN 206-01 C20/25	C20/25	C20/25
Wymiary	X (mm) ≥ 200	≥ 200	≥ 200
	Y (mm)	Wys. budowlana kanału	
	Z (mm)	≥ 200	≥ 200

